

Canon

G6000 series
Online-Handbuch

Deutsch (German)

Inhalt

Verwendung des Online-Handbuchs.	10
In diesem Dokument verwendete Symbole.	11
Benutzer von Touchscreen-Geräten (Windows).	12
Marken und Lizenzen.	13
Grundfunktionen.	28
Drucken von Fotos über den Computer.	29
Drucken von Fotos über ein Smartphone/Tablet.	35
Kopieren.	39
Netzwerk.	43
Einschränkungen.	46
Tipps für die Netzwerkverbindung.	48
Standard-Netzwerkeinstellungen.	49
Erkennen des gleichen Druckernamens.	51
Stellt eine Verbindung mit einem anderen Computer über ein LAN her/Ändert die Verbindungsmethode von USB zu LAN.	52
Drucknetzwerkeinstellungen.	53
Methode für die Neukonfiguration der LAN-Verbindung/Methode für die Neukonfiguration der Wi-Fi-Verbindung.	59
IJ Network Device Setup Utility (macOS).	61
IJ Network Device Setup Utility.	62
Starten von IJ Network Device Setup Utility.	63
Diagnose und Reparatur der Netzwerkeinstellungen.	64
Liste an Modellen, die die Diagnose und Reparatur-Funktion nicht unterstützen.	65
Handhabung von Papier, Originalen, Tintenbehälter usw..	66
Einlegen von Papier.	67
Papierquellen.	68
Einlegen von Papier in das hintere Fach.	69
Einlegen von Papier in die Kassette.	75
Einlegen von Umschlägen in das hintere Fach.	80
Auflegen von Originalen.	85
Auflegen von Originalen auf die Auflage.	86

Einlegen auf der Grundlage der Verwendung.	88
Unterstützte Originale.	92
Wiederauffüllen von Tintenbehältern.	93
Wiederauffüllen von Tintenbehältern.	94
Überprüfen des Tintenstands.	100
Tintentipps.	101
Bei blassem oder ungleichmäßigem Druck.	102
Wartungsverfahren.	103
Drucken des Düsentestmusters.	106
Überprüfen des Düsentestmusters.	107
Reinigen des Druckkopfs.	108
Intensivreinigung des Druckkopfes.	109
Ausrichten des Druckkopfs.	110
Durchführen der Wartungsfunktionen von Ihrem Computer aus (macOS).	112
Öffnen von Remote UI für Wartungsmaßnahmen.	113
Reinigen der Druckköpfe.	114
Ausrichtung der Druckkopffosition.	116
Reinigung.	117
Reinigen der Papiereinzugwalzen.	118
Reinigen des Inneren des Druckers (Bodenplattenreinigung).	120
Übersicht.	123
Sicherheit.	124
Sicherheitsvorkehrungen.	125
Vorschriften.	129
WEEE (EU&EEA).	130
Vorsichtsmaßnahmen bei der Handhabung.	141
Rechtliche Einschränkungen beim Scannen/Kopieren.	142
Vorsichtsmaßnahmen bei der Handhabung des Druckers.	143
Transportieren Ihres Druckers.	144
Bei Reparatur, Verleih oder Entsorgen des Druckers.	149
Wahren hoher Druckqualität.	150
Hauptkomponenten und ihre Verwendung.	151
Hauptkomponenten.	152

Vorderansicht.	153
Rückansicht.	155
Innenansicht.	156
Bedienfeld.	158
Stromversorgung.	160
Überprüfen, dass der Drucker eingeschaltet ist.	161
Ein- und Ausschalten des Druckers.	162
Prüfung der Steckdose/des Netzkabels.	164
Trennen des Druckers von der Stromversorgung.	165
LCD-Anzeige und Bedienfeld.	166
Eingeben von Ziffern, Buchstaben und Symbolen.	168
Ändern von Einstellungen.	170
Ändern von Druckereinstellungen über Ihren Computer (macOS).	171
Verwalten der Leistung des Druckers.	172
Ändern des Betriebsmodus des Druckers.	173
Ändern von Einstellungen vom Bedienfeld aus.	174
Ändern von Einstellungen vom Bedienfeld aus.	175
Ändern von Elementen im Bedienfeld.	176
Druckeinstell.	177
LAN-Einstellungen.	178
Andere Geräteeinst.	182
Sprachenauswahl.	183
Aktualisierung der Firmware.	184
Einstellung zurücksetzen.	185
Einzugseinstellungen.	186
Webservice-Einrichtung.	187
ECO-Einstellungen.	188
Geräuscharme Einstellungen.	190
Systeminformationen.	191
Technische Daten.	192
Info zu Papier.	197
Unterstützte Medientypen.	198
Maximale Papierkapazität.	201
Nicht unterstützte Medientypen.	203

Handhabung des Papiers.	204
Sparsam-Modus.	205
Drucken.	206
Drucken von Computer.	207
Drucken aus der Anwendungssoftware (macOS AirPrint).	208
Drucken.	209
Randloser Druck.	213
Bedrucken von Postkarten.	215
Hinzufügen eines Druckers.	217
Öffnen des Einstellungsbildschirms des Druckers.	218
Anzeigen des Druckstatusfensters.	219
Löschen nicht benötigter Druckaufträge.	221
Entfernen eines nicht mehr benötigten Druckers aus der Druckerliste.	222
Drucken mit Canon-Anwendungssoftware.	223
Drucken von Smartphone/Tablet.	224
Drucken/Scannen über Drahtlos Direkt.	225
Papierereinstellungen.	230
Kopieren.	234
Erstellen von Kopien.	235
Vornehmen von Einstellungen zum Kopieren.	237
Scannen.	240
Scannen über den Computer (macOS).	241
Scannen entsprechend dem Objekttyp oder Zweck (IJ Scan Utility Lite).	242
Funktionen von IJ Scan Utility Lite.	243
Einfaches Scannen (Automatischer Scan).	245
Dokumente und Fotos scannen.	247
Tipps zum Scannen.	248
Originale positionieren (Scannen von Computer).	249
Scannen mit Smartphone/Tablet.	254
Häufig gestellte Fragen.	255
Netzwerkeinstellungen und häufig auftretende Probleme.	258

Probleme mit der Netzwerkkommunikation.	261
Drucker kann im Netzwerk nicht gefunden werden.	262
Drucker kann während der Einrichtung nicht auf dem Bildschirm Druckereinstellungen prüfen gefunden werden (Windows).	263
Drucker kann während der Wi-Fi-Einrichtung nicht auf dem Bildschirm Druckereinstellungen prüfen gefunden werden (Windows) – Prüfen des Power-Status.	265
Drucker kann während der Wi-Fi-Einrichtung nicht auf dem Bildschirm Druckereinstellungen prüfen gefunden werden (Windows) – Prüfen der Netzwerkverbindung des PCs.	266
Drucker kann während der Wi-Fi-Einrichtung nicht auf dem Bildschirm Druckereinstellungen prüfen gefunden werden (Windows) – Prüfen der Wi-Fi-Einstellungen des Druckers.	267
Drucker kann während der Wi-Fi-Einrichtung nicht auf dem Bildschirm Druckereinstellungen prüfen gefunden werden (Windows) – Prüfen der Wi-Fi-Umgebung.	268
Drucker kann während der Wi-Fi-Einrichtung nicht auf dem Bildschirm Druckereinstellungen prüfen gefunden werden (Windows) – Prüfen der IP-Adresse des Druckers.	270
Drucker kann während der Wi-Fi-Einrichtung nicht auf dem Bildschirm Druckereinstellungen prüfen gefunden werden (Windows) – Prüfen der Einstellungen der Sicherheitssoftware.	271
Drucker kann während der Wi-Fi-Einrichtung nicht auf dem Bildschirm Druckereinstellungen prüfen gefunden werden (Windows) – Prüfen der Einstellungen des Wireless Routers.	273
Drucker kann während der Einrichtung des drahtgebundenen LAN nicht auf dem Bildschirm Druckereinstellungen prüfen gefunden werden (Windows) – Prüfen des LAN-Kabels und des Routers.	274
Drucker kann während der Einrichtung des drahtgebundenen LAN nicht auf dem Bildschirm Druckereinstellungen prüfen gefunden werden (Windows) – Prüfen der Netzwerkverbindung des PCs.	275
Drucker kann während der Einrichtung des drahtgebundenen LAN nicht auf dem Bildschirm Druckereinstellungen prüfen gefunden werden (Windows) – Prüfen der drahtgebundenen LAN-Einstellungen des Druckers.	276
Drucker kann während der Einrichtung des drahtgebundenen LAN nicht auf dem Bildschirm Druckereinstellungen prüfen gefunden werden (Windows) – Prüfen der IP-Adresse des Druckers.	277
Drucker kann während der Einrichtung des drahtgebundenen LAN nicht auf dem Bildschirm Druckereinstellungen prüfen gefunden werden (Windows) – Prüfen der Einstellungen der Sicherheitssoftware.	278
Drucker kann während der Einrichtung des drahtgebundenen LAN nicht auf dem Bildschirm Druckereinstellungen prüfen gefunden werden (Windows) – Prüfen der Routereinstellungen.	280
Fortfahren nach dem Bildschirm Druckeranschluss nicht möglich.	281
Drucker wird bei Verwendung von Wi-Fi nicht gefunden.	283
Probleme mit der Netzwerkverbindung.	286
Drucker funktioniert plötzlich nicht mehr.	287

Netzwerkschlüssel (Kennwort) unbekannt.	293
Nach dem Austauschen eines Wireless Routers bzw. dem Ändern der Routereinstellungen kann der Drucker nicht mehr verwendet werden.	295
Andere Netzwerkprobleme.	297
Überprüfen der Netzwerkinformationen.	298
Wiederherstellen der Werkseinstellungen.	301
Probleme beim Drucken/Scannen über das Smartphone/Tablet.	302
Drucken/Scannen über ein Smartphone/Tablet nicht möglich.	303
Probleme beim Drucken.	307
Der Drucker druckt nicht.	308
Tinte wird nicht ausgegeben.	311
Tinte ist schnell aufgebraucht.	313
Der Drucker zieht das Papier nicht ein oder führt es nicht zu/Fehler „Kein Papier“.	314
Druckergebnisse sind nicht zufrieden stellend.	317
Die Ausdrücke sind leer/Unschärf oder verschwommen/Falsche oder ausblutende Farben/Linien oder Streifen.	319
Farben sind unscharf.	322
Linien sind schief/verzerrt.	324
Papier ist verschmutzt / Bedruckte Oberfläche ist verkratzt.	325
Vertikale Linie neben dem Bild.	329
Probleme beim Scannen (macOS).	330
Probleme beim Scannen.	331
Der Scanner funktioniert nicht.	332
Scanner-Treiber startet nicht.	333
Es wird eine Fehlermeldung angezeigt.	334
Der Scanvorgang wird nicht gestartet/Der Scanvorgang wird nicht abgeschlossen.	335
Objekte können nicht richtig gescannt werden.	336
Mechanische Probleme.	337
Der Drucker lässt sich nicht aktivieren.	338
Der Drucker wird unerwartet oder wiederholt ausgeschaltet.	339
USB-Verbindungsprobleme.	341
Keine Kommunikation mit dem Drucker über USB möglich.	342
Falsche Sprache auf der LCD-Anzeige.	343
Probleme beim Installieren/Herunterladen.	344
Installation der MP Drivers fehlgeschlagen (Windows).	345

Aktualisieren der MP Drivers in einer Netzwerkumgebung (Windows)	347
Fehler und Meldungen.	348
Vierstellige alphanumerische Zeichen werden auf der LCD-Anzeige angezeigt.	349
Beim Auftreten eines Fehlers.	350
Eine Meldung (Supportcode) wird angezeigt.	351
Supportcodeliste für Fehler.	354
Supportcodeliste für Fehler (Bei Papierstau).	356
1300.	357
1303.	359
1304.	361
1313.	363
Papierstau im Drucker.	364
Entfernen gestauten Papiers von der Rückseite.	368
1000.	373
1003.	374
1200.	375
1215.	376
1365.	377
1366.	378
1367.	379
1431.	380
1432.	385
1641.	390
1642.	391
1700.	392
1890.	393
1892.	394
2110.	395
2113.	397
2114.	399
4103.	401
5011.	402
5012.	403

5100..... 404
5200..... 405
5B00..... 406
6000..... 407
C000..... 408

Verwendung des Online-Handbuchs

- **Betriebsumgebung**
- **In diesem Dokument verwendete Symbole**
- **Benutzer von Touchscreen-Geräten (Windows)**
- **Drucken des Online-Handbuchs**
- **Marken und Lizenzen**
- **Screenshots in diesem Handbuch**

In diesem Dokument verwendete Symbole

Warnung

Anweisungen, die bei Nichtbeachtung zu tödlichen oder anderen schweren Verletzungen oder zu Sachschäden durch unsachgemäße Handhabung des Geräts führen können. Diese müssen aus Sicherheitsgründen befolgt werden.

Vorsicht

Anweisungen, die bei Nichtbeachtung zu Verletzungen oder Sachschäden durch unsachgemäße Handhabung des Geräts führen können. Diese müssen aus Sicherheitsgründen befolgt werden.

Wichtig

Anweisungen, einschließlich wichtiger Informationen, die beachtet werden müssen, um Beschädigungen und Verletzungen oder eine unsachgemäße Verwendung des Produkts zu vermeiden. Lesen Sie diese Anweisungen unbedingt.

Hinweis

Anleitungen einschließlich Hinweisen zum Betrieb oder zusätzlicher Erklärungen.

Grundlagen

Anleitungen zu den Standardfunktionen des Produkts.

Hinweis

- Die Symbole können je nach Produkt unterschiedlich aussehen.

Benutzer von Touchscreen-Geräten (Windows)

Für Touchscreen-Aktionen müssen Sie die Anweisung "klicken Sie mit der rechten Maustaste" in diesem Dokument durch die vom Betriebssystem festgelegte Aktion ersetzen. Beispiel: Wenn die Aktion "drücken und halten" in Ihrem Betriebssystem festgelegt ist, ersetzen Sie "klicken Sie mit der rechten Maustaste" mit "drücken und halten".

Marken und Lizenzen

- Microsoft ist eine eingetragene Marke der Microsoft Corporation.
- Windows ist eine Marke oder eine eingetragene Marke der Microsoft Corporation in den USA und/oder anderen Ländern.
- Windows Vista ist eine Marke oder eine eingetragene Marke der Microsoft Corporation in den USA und/oder anderen Ländern.
- Internet Explorer ist eine Marke oder eine eingetragene Marke der Microsoft Corporation in den USA und/oder anderen Ländern.
- Mac, Mac OS, macOS, OS X, AirPort, App Store, AirPrint, das AirPrint-Logo, Safari, Bonjour, iPad, iPhone und iPod touch sind Marken von Apple Inc. in den USA und anderen Ländern.
- IOS ist eine Marke oder eine eingetragene Marke von Cisco in den USA und/oder anderen Ländern, die unter Lizenz verwendet wird.
- Google Cloud Print, Google Chrome, Chrome OS, Chromebook, Android, Google Drive, Google Apps und Google Analytics sind Marken oder eingetragene Marken von Google Inc. Google Play und das Google Play-Logo sind Marken von Google LLC.
- Adobe, Acrobat, Flash, Photoshop, Photoshop Elements, Lightroom, Adobe RGB und Adobe RGB (1998) sind eingetragene Marken oder Marken von Adobe Systems Incorporated in den USA und/oder anderen Ländern.
- Bluetooth ist eine Marke von Bluetooth SIG, Inc., USA, und Canon Inc. verfügt über eine Lizenz.
- Autodesk und AutoCAD sind Marken oder eingetragene Marken von Autodesk, Inc. und/oder dessen Tochterunternehmen und/oder Partnern in den USA und/oder anderen Ländern.
- USB Type-C™ is a trademark of USB Implementers Forum.

»» Hinweis

- Der offizielle Name für Windows Vista lautet Betriebssystem Microsoft Windows Vista.

Copyright (c) 2003-2015 Apple Inc. All rights reserved.

Redistribution and use in source and binary forms, with or without modification, are permitted provided that the following conditions are met:

1. Redistributions of source code must retain the above copyright notice, this list of conditions and the following disclaimer.
2. Redistributions in binary form must reproduce the above copyright notice, this list of conditions and the following disclaimer in the documentation and/or other materials provided with the distribution.
3. Neither the name of Apple Inc. ("Apple") nor the names of its contributors may be used to endorse or promote products derived from this software without specific prior written permission.

THIS SOFTWARE IS PROVIDED BY APPLE AND ITS CONTRIBUTORS "AS IS" AND ANY EXPRESS OR IMPLIED WARRANTIES, INCLUDING, BUT NOT LIMITED TO, THE IMPLIED WARRANTIES OF MERCHANTABILITY AND FITNESS FOR A PARTICULAR PURPOSE ARE DISCLAIMED. IN NO EVENT SHALL APPLE OR ITS CONTRIBUTORS BE LIABLE FOR ANY DIRECT, INDIRECT, INCIDENTAL, SPECIAL, EXEMPLARY, OR CONSEQUENTIAL DAMAGES (INCLUDING, BUT NOT LIMITED TO, PROCUREMENT OF SUBSTITUTE GOODS OR SERVICES; LOSS OF USE, DATA, OR PROFITS; OR BUSINESS INTERRUPTION) HOWEVER CAUSED AND ON ANY THEORY OF LIABILITY, WHETHER IN CONTRACT, STRICT LIABILITY, OR TORT (INCLUDING NEGLIGENCE OR OTHERWISE) ARISING IN ANY WAY OUT OF THE USE OF THIS SOFTWARE, EVEN IF ADVISED OF THE POSSIBILITY OF SUCH DAMAGE.

Apache License

Version 2.0, January 2004

<http://www.apache.org/licenses/>

TERMS AND CONDITIONS FOR USE, REPRODUCTION, AND DISTRIBUTION

1. Definitions.

"License" shall mean the terms and conditions for use, reproduction, and distribution as defined by Sections 1 through 9 of this document.

"Licensor" shall mean the copyright owner or entity authorized by the copyright owner that is granting the License.

"Legal Entity" shall mean the union of the acting entity and all other entities that control, are controlled by, or are under common control with that entity. For the purposes of this definition, "control" means (i) the power, direct or indirect, to cause the direction or management of such entity, whether by contract or otherwise, or (ii) ownership of fifty percent (50%) or more of the outstanding shares, or (iii) beneficial ownership of such entity.

"You" (or "Your") shall mean an individual or Legal Entity exercising permissions granted by this License.

"Source" form shall mean the preferred form for making modifications, including but not limited to software source code, documentation source, and configuration files.

"Object" form shall mean any form resulting from mechanical transformation or translation of a Source form, including but not limited to compiled object code, generated documentation, and conversions to other media types.

"Work" shall mean the work of authorship, whether in Source or Object form, made available under the License, as indicated by a copyright notice that is included in or attached to the work (an example is provided in the Appendix below).

"Derivative Works" shall mean any work, whether in Source or Object form, that is based on (or derived from) the Work and for which the editorial revisions, annotations, elaborations, or other modifications represent, as a whole, an original work of authorship. For the purposes of this License, Derivative Works shall not include works that remain separable from, or merely link (or bind by name) to the interfaces of, the Work and Derivative Works thereof.

"Contribution" shall mean any work of authorship, including the original version of the Work and any modifications or additions to that Work or Derivative Works thereof, that is intentionally submitted to Licensor for inclusion in the Work by the copyright owner or by an individual or Legal Entity authorized to submit on behalf of the copyright owner. For the purposes of this definition, "submitted" means any form of electronic, verbal, or written communication sent to the Licensor or its representatives, including but not limited to communication on electronic mailing lists, source code control systems, and issue tracking systems that are managed by, or on behalf of, the Licensor for the purpose of discussing and improving the Work, but excluding communication that is conspicuously marked or otherwise designated in writing by the copyright owner as "Not a Contribution."

"Contributor" shall mean Licensor and any individual or Legal Entity on behalf of whom a Contribution has been received by Licensor and subsequently incorporated within the Work.

2. Grant of Copyright License. Subject to the terms and conditions of this License, each Contributor hereby grants to You a perpetual, worldwide, non-exclusive, no-charge, royalty-free, irrevocable copyright license to reproduce, prepare Derivative Works of, publicly display, publicly perform, sublicense, and distribute the Work and such Derivative Works in Source or Object form.
3. Grant of Patent License. Subject to the terms and conditions of this License, each Contributor hereby grants to You a perpetual, worldwide, non-exclusive, no-charge, royalty-free, irrevocable (except as stated in this section) patent license to make, have made, use, offer to sell, sell, import, and otherwise transfer the Work, where such license applies only to those patent claims licensable by such Contributor that are necessarily infringed by their Contribution(s) alone or by combination of their Contribution(s) with the Work to which such Contribution(s) was submitted. If You institute patent litigation against any entity (including a cross-claim or counterclaim in a lawsuit) alleging that the Work or a Contribution incorporated within the Work constitutes direct or contributory patent infringement, then any patent licenses granted to You under this License for that Work shall terminate as of the date such litigation is filed.
4. Redistribution. You may reproduce and distribute copies of the Work or Derivative Works thereof in any medium, with or without modifications, and in Source or Object form, provided that You meet the following conditions:
 1. You must give any other recipients of the Work or Derivative Works a copy of this License; and
 2. You must cause any modified files to carry prominent notices stating that You changed the files; and
 3. You must retain, in the Source form of any Derivative Works that You distribute, all copyright, patent, trademark, and attribution notices from the Source form of the Work, excluding those notices that do not pertain to any part of the Derivative Works; and
 4. If the Work includes a "NOTICE" text file as part of its distribution, then any Derivative Works that You distribute must include a readable copy of the attribution notices contained within such NOTICE file, excluding those notices that do not pertain to any part of the Derivative Works, in at least one of the following places: within a NOTICE text file distributed as part of the Derivative Works; within the Source form or documentation, if provided along with the Derivative Works; or, within a display generated by the Derivative Works, if and wherever such third-party notices normally appear. The contents of the NOTICE file are for informational purposes only and do not modify the License. You may add Your own attribution notices within Derivative Works that You distribute, alongside or as an addendum to the NOTICE text from the Work, provided that such additional attribution notices cannot be construed as modifying the License.

You may add Your own copyright statement to Your modifications and may provide additional or different license terms and conditions for use, reproduction, or distribution of Your modifications, or for any such Derivative Works as a whole, provided Your use, reproduction, and distribution of the Work otherwise complies with the conditions stated in this License.
5. Submission of Contributions. Unless You explicitly state otherwise, any Contribution intentionally submitted for inclusion in the Work by You to the Licensor shall be under the terms and conditions of this License, without any additional terms or conditions. Notwithstanding the above, nothing herein shall supersede or modify the terms of any separate license agreement you may have executed with Licensor regarding such Contributions.
6. Trademarks. This License does not grant permission to use the trade names, trademarks, service marks, or product names of the Licensor, except as required for reasonable and customary use in describing the origin of the Work and reproducing the content of the NOTICE file.

7. Disclaimer of Warranty. Unless required by applicable law or agreed to in writing, Licensor provides the Work (and each Contributor provides its Contributions) on an "AS IS" BASIS, WITHOUT WARRANTIES OR CONDITIONS OF ANY KIND, either express or implied, including, without limitation, any warranties or conditions of TITLE, NON-INFRINGEMENT, MERCHANTABILITY, or FITNESS FOR A PARTICULAR PURPOSE. You are solely responsible for determining the appropriateness of using or redistributing the Work and assume any risks associated with Your exercise of permissions under this License.
8. Limitation of Liability. In no event and under no legal theory, whether in tort (including negligence), contract, or otherwise, unless required by applicable law (such as deliberate and grossly negligent acts) or agreed to in writing, shall any Contributor be liable to You for damages, including any direct, indirect, special, incidental, or consequential damages of any character arising as a result of this License or out of the use or inability to use the Work (including but not limited to damages for loss of goodwill, work stoppage, computer failure or malfunction, or any and all other commercial damages or losses), even if such Contributor has been advised of the possibility of such damages.
9. Accepting Warranty or Additional Liability. While redistributing the Work or Derivative Works thereof, You may choose to offer, and charge a fee for, acceptance of support, warranty, indemnity, or other liability obligations and/or rights consistent with this License. However, in accepting such obligations, You may act only on Your own behalf and on Your sole responsibility, not on behalf of any other Contributor, and only if You agree to indemnify, defend, and hold each Contributor harmless for any liability incurred by, or claims asserted against, such Contributor by reason of your accepting any such warranty or additional liability.

END OF TERMS AND CONDITIONS

---- Part 1: CMU/UCD copyright notice: (BSD like) ----

Copyright 1989, 1991, 1992 by Carnegie Mellon University

Derivative Work - 1996, 1998-2000

Copyright 1996, 1998-2000 The Regents of the University of California

All Rights Reserved

Permission to use, copy, modify and distribute this software and its documentation for any purpose and without fee is hereby granted, provided that the above copyright notice appears in all copies and that both that copyright notice and this permission notice appear in supporting documentation, and that the name of CMU and The Regents of the University of California not be used in advertising or publicity pertaining to distribution of the software without specific written permission.

CMU AND THE REGENTS OF THE UNIVERSITY OF CALIFORNIA DISCLAIM ALL WARRANTIES WITH REGARD TO THIS SOFTWARE, INCLUDING ALL IMPLIED WARRANTIES OF MERCHANTABILITY AND FITNESS. IN NO EVENT SHALL CMU OR THE REGENTS OF THE UNIVERSITY OF CALIFORNIA BE LIABLE FOR ANY SPECIAL, INDIRECT OR CONSEQUENTIAL DAMAGES OR ANY DAMAGES WHATSOEVER RESULTING FROM THE LOSS OF USE, DATA OR PROFITS, WHETHER IN AN ACTION OF CONTRACT, NEGLIGENCE OR OTHER TORTIOUS ACTION, ARISING OUT OF OR IN CONNECTION WITH THE USE OR PERFORMANCE OF THIS SOFTWARE.

---- Part 2: Networks Associates Technology, Inc copyright notice (BSD) ----

Copyright (c) 2001-2003, Networks Associates Technology, Inc

All rights reserved.

Redistribution and use in source and binary forms, with or without modification, are permitted provided that the following conditions are met:

- * Redistributions of source code must retain the above copyright notice, this list of conditions and the following disclaimer.
- * Redistributions in binary form must reproduce the above copyright notice, this list of conditions and the following disclaimer in the documentation and/or other materials provided with the distribution.
- * Neither the name of the Networks Associates Technology, Inc nor the names of its contributors may be used to endorse or promote products derived from this software without specific prior written permission.

THIS SOFTWARE IS PROVIDED BY THE COPYRIGHT HOLDERS AND CONTRIBUTORS ``AS IS'' AND ANY EXPRESS OR IMPLIED WARRANTIES, INCLUDING, BUT NOT LIMITED TO, THE IMPLIED WARRANTIES OF MERCHANTABILITY AND FITNESS FOR A PARTICULAR PURPOSE ARE DISCLAIMED. IN NO EVENT SHALL THE COPYRIGHT HOLDERS OR CONTRIBUTORS BE LIABLE FOR ANY DIRECT, INDIRECT, INCIDENTAL, SPECIAL, EXEMPLARY, OR CONSEQUENTIAL DAMAGES (INCLUDING, BUT NOT LIMITED TO, PROCUREMENT OF SUBSTITUTE GOODS OR SERVICES; LOSS OF USE, DATA, OR PROFITS; OR BUSINESS INTERRUPTION) HOWEVER CAUSED AND ON ANY THEORY OF LIABILITY, WHETHER IN CONTRACT, STRICT LIABILITY, OR TORT (INCLUDING NEGLIGENCE OR OTHERWISE) ARISING IN ANY WAY OUT OF THE USE OF THIS SOFTWARE, EVEN IF ADVISED OF THE POSSIBILITY OF SUCH DAMAGE.

---- Part 3: Cambridge Broadband Ltd. copyright notice (BSD) ----

Portions of this code are copyright (c) 2001-2003, Cambridge Broadband Ltd.

All rights reserved.

Redistribution and use in source and binary forms, with or without modification, are permitted provided that the following conditions are met:

- * Redistributions of source code must retain the above copyright notice, this list of conditions and the following disclaimer.
- * Redistributions in binary form must reproduce the above copyright notice, this list of conditions and the following disclaimer in the documentation and/or other materials provided with the distribution.
- * The name of Cambridge Broadband Ltd. may not be used to endorse or promote products derived from this software without specific prior written permission.

THIS SOFTWARE IS PROVIDED BY THE COPYRIGHT HOLDER ``AS IS'' AND ANY EXPRESS OR IMPLIED WARRANTIES, INCLUDING, BUT NOT LIMITED TO, THE IMPLIED WARRANTIES OF MERCHANTABILITY AND FITNESS FOR A PARTICULAR PURPOSE ARE DISCLAIMED. IN NO EVENT SHALL THE COPYRIGHT HOLDER BE LIABLE FOR ANY DIRECT, INDIRECT, INCIDENTAL, SPECIAL, EXEMPLARY, OR CONSEQUENTIAL DAMAGES (INCLUDING, BUT NOT LIMITED TO, PROCUREMENT OF SUBSTITUTE GOODS OR SERVICES; LOSS OF USE, DATA, OR PROFITS; OR BUSINESS INTERRUPTION) HOWEVER CAUSED AND ON ANY THEORY OF LIABILITY, WHETHER IN CONTRACT, STRICT LIABILITY, OR TORT (INCLUDING NEGLIGENCE OR OTHERWISE) ARISING IN ANY WAY OUT OF THE USE OF THIS SOFTWARE, EVEN IF ADVISED OF THE POSSIBILITY OF SUCH DAMAGE.

---- Part 4: Sun Microsystems, Inc. copyright notice (BSD) ----

Copyright c 2003 Sun Microsystems, Inc., 4150 Network Circle, Santa Clara, California 95054, U.S.A. All rights reserved.

Use is subject to license terms below.

This distribution may include materials developed by third parties.

Sun, Sun Microsystems, the Sun logo and Solaris are trademarks or registered trademarks of Sun Microsystems, Inc. in the U.S. and other countries.

Redistribution and use in source and binary forms, with or without modification, are permitted provided that the following conditions are met:

- * Redistributions of source code must retain the above copyright notice, this list of conditions and the following disclaimer.
- * Redistributions in binary form must reproduce the above copyright notice, this list of conditions and the following disclaimer in the documentation and/or other materials provided with the distribution.
- * Neither the name of the Sun Microsystems, Inc. nor the names of its contributors may be used to endorse or promote products derived from this software without specific prior written permission.

THIS SOFTWARE IS PROVIDED BY THE COPYRIGHT HOLDERS AND CONTRIBUTORS "AS IS" AND ANY EXPRESS OR IMPLIED WARRANTIES, INCLUDING, BUT NOT LIMITED TO, THE IMPLIED WARRANTIES OF MERCHANTABILITY AND FITNESS FOR A PARTICULAR PURPOSE ARE DISCLAIMED. IN NO EVENT SHALL THE COPYRIGHT HOLDERS OR CONTRIBUTORS BE LIABLE FOR ANY DIRECT, INDIRECT, INCIDENTAL, SPECIAL, EXEMPLARY, OR CONSEQUENTIAL DAMAGES (INCLUDING, BUT NOT LIMITED TO, PROCUREMENT OF SUBSTITUTE GOODS OR SERVICES; LOSS OF USE, DATA, OR PROFITS; OR BUSINESS INTERRUPTION) HOWEVER CAUSED AND ON ANY THEORY OF LIABILITY, WHETHER IN CONTRACT, STRICT LIABILITY, OR TORT (INCLUDING NEGLIGENCE OR OTHERWISE) ARISING IN ANY WAY OUT OF THE USE OF THIS SOFTWARE, EVEN IF ADVISED OF THE POSSIBILITY OF SUCH DAMAGE.

---- Part 5: Sparta, Inc copyright notice (BSD) ----

Copyright (c) 2003-2012, Sparta, Inc

All rights reserved.

Redistribution and use in source and binary forms, with or without modification, are permitted provided that the following conditions are met:

- * Redistributions of source code must retain the above copyright notice, this list of conditions and the following disclaimer.
- * Redistributions in binary form must reproduce the above copyright notice, this list of conditions and the following disclaimer in the documentation and/or other materials provided with the distribution.
- * Neither the name of Sparta, Inc nor the names of its contributors may be used to endorse or promote products derived from this software without specific prior written permission.

THIS SOFTWARE IS PROVIDED BY THE COPYRIGHT HOLDERS AND CONTRIBUTORS "AS IS" AND ANY EXPRESS OR IMPLIED WARRANTIES, INCLUDING, BUT NOT LIMITED TO, THE IMPLIED WARRANTIES OF MERCHANTABILITY AND FITNESS FOR A PARTICULAR PURPOSE ARE DISCLAIMED. IN NO EVENT SHALL THE COPYRIGHT HOLDERS OR CONTRIBUTORS BE LIABLE FOR ANY DIRECT, INDIRECT, INCIDENTAL, SPECIAL, EXEMPLARY, OR CONSEQUENTIAL DAMAGES (INCLUDING, BUT NOT LIMITED TO, PROCUREMENT OF SUBSTITUTE GOODS OR SERVICES; LOSS OF USE, DATA, OR PROFITS; OR BUSINESS INTERRUPTION) HOWEVER CAUSED AND ON ANY THEORY OF LIABILITY, WHETHER IN CONTRACT, STRICT LIABILITY, OR

TORT (INCLUDING NEGLIGENCE OR OTHERWISE) ARISING IN ANY WAY OUT OF THE USE OF THIS SOFTWARE, EVEN IF ADVISED OF THE POSSIBILITY OF SUCH DAMAGE.

---- Part 6: Cisco/BUPTNIC copyright notice (BSD) ----

Copyright (c) 2004, Cisco, Inc and Information Network Center of Beijing University of Posts and Telecommunications.

All rights reserved.

Redistribution and use in source and binary forms, with or without modification, are permitted provided that the following conditions are met:

- * Redistributions of source code must retain the above copyright notice, this list of conditions and the following disclaimer.
- * Redistributions in binary form must reproduce the above copyright notice, this list of conditions and the following disclaimer in the documentation and/or other materials provided with the distribution.
- * Neither the name of Cisco, Inc, Beijing University of Posts and Telecommunications, nor the names of their contributors may be used to endorse or promote products derived from this software without specific prior written permission.

THIS SOFTWARE IS PROVIDED BY THE COPYRIGHT HOLDERS AND CONTRIBUTORS "AS IS" AND ANY EXPRESS OR IMPLIED WARRANTIES, INCLUDING, BUT NOT LIMITED TO, THE IMPLIED WARRANTIES OF MERCHANTABILITY AND FITNESS FOR A PARTICULAR PURPOSE ARE DISCLAIMED. IN NO EVENT SHALL THE COPYRIGHT HOLDERS OR CONTRIBUTORS BE LIABLE FOR ANY DIRECT, INDIRECT, INCIDENTAL, SPECIAL, EXEMPLARY, OR CONSEQUENTIAL DAMAGES (INCLUDING, BUT NOT LIMITED TO, PROCUREMENT OF SUBSTITUTE GOODS OR SERVICES; LOSS OF USE, DATA, OR PROFITS; OR BUSINESS INTERRUPTION) HOWEVER CAUSED AND ON ANY THEORY OF LIABILITY, WHETHER IN CONTRACT, STRICT LIABILITY, OR TORT (INCLUDING NEGLIGENCE OR OTHERWISE) ARISING IN ANY WAY OUT OF THE USE OF THIS SOFTWARE, EVEN IF ADVISED OF THE POSSIBILITY OF SUCH DAMAGE.

---- Part 7: Fabasoft R&D Software GmbH & Co KG copyright notice (BSD) ----

Copyright (c) Fabasoft R&D Software GmbH & Co KG, 2003 oss@fabasoft.com

Author: Bernhard Penz <bernhard.penz@fabasoft.com>

Redistribution and use in source and binary forms, with or without modification, are permitted provided that the following conditions are met:

- * Redistributions of source code must retain the above copyright notice, this list of conditions and the following disclaimer.
- * Redistributions in binary form must reproduce the above copyright notice, this list of conditions and the following disclaimer in the documentation and/or other materials provided with the distribution.
- * The name of Fabasoft R&D Software GmbH & Co KG or any of its subsidiaries, brand or product names may not be used to endorse or promote products derived from this software without specific prior written permission.

THIS SOFTWARE IS PROVIDED BY THE COPYRIGHT HOLDER "AS IS" AND ANY EXPRESS OR IMPLIED WARRANTIES, INCLUDING, BUT NOT LIMITED TO, THE IMPLIED WARRANTIES OF MERCHANTABILITY AND FITNESS FOR A PARTICULAR PURPOSE ARE DISCLAIMED. IN NO EVENT SHALL THE COPYRIGHT HOLDER BE LIABLE FOR ANY DIRECT, INDIRECT, INCIDENTAL,

SPECIAL, EXEMPLARY, OR CONSEQUENTIAL DAMAGES (INCLUDING, BUT NOT LIMITED TO, PROCUREMENT OF SUBSTITUTE GOODS OR SERVICES; LOSS OF USE, DATA, OR PROFITS; OR BUSINESS INTERRUPTION) HOWEVER CAUSED AND ON ANY THEORY OF LIABILITY, WHETHER IN CONTRACT, STRICT LIABILITY, OR TORT (INCLUDING NEGLIGENCE OR OTHERWISE) ARISING IN ANY WAY OUT OF THE USE OF THIS SOFTWARE, EVEN IF ADVISED OF THE POSSIBILITY OF SUCH DAMAGE.

---- Part 8: Apple Inc. copyright notice (BSD) ----

Copyright (c) 2007 Apple Inc. All rights reserved.

Redistribution and use in source and binary forms, with or without modification, are permitted provided that the following conditions are met:

1. Redistributions of source code must retain the above copyright notice, this list of conditions and the following disclaimer.
2. Redistributions in binary form must reproduce the above copyright notice, this list of conditions and the following disclaimer in the documentation and/or other materials provided with the distribution.
3. Neither the name of Apple Inc. ("Apple") nor the names of its contributors may be used to endorse or promote products derived from this software without specific prior written permission.

THIS SOFTWARE IS PROVIDED BY APPLE AND ITS CONTRIBUTORS "AS IS" AND ANY EXPRESS OR IMPLIED WARRANTIES, INCLUDING, BUT NOT LIMITED TO, THE IMPLIED WARRANTIES OF MERCHANTABILITY AND FITNESS FOR A PARTICULAR PURPOSE ARE DISCLAIMED. IN NO EVENT SHALL APPLE OR ITS CONTRIBUTORS BE LIABLE FOR ANY DIRECT, INDIRECT, INCIDENTAL, SPECIAL, EXEMPLARY, OR CONSEQUENTIAL DAMAGES (INCLUDING, BUT NOT LIMITED TO, PROCUREMENT OF SUBSTITUTE GOODS OR SERVICES; LOSS OF USE, DATA, OR PROFITS; OR BUSINESS INTERRUPTION) HOWEVER CAUSED AND ON ANY THEORY OF LIABILITY, WHETHER IN CONTRACT, STRICT LIABILITY, OR TORT (INCLUDING NEGLIGENCE OR OTHERWISE) ARISING IN ANY WAY OUT OF THE USE OF THIS SOFTWARE, EVEN IF ADVISED OF THE POSSIBILITY OF SUCH DAMAGE.

---- Part 9: ScienceLogic, LLC copyright notice (BSD) ----

Copyright (c) 2009, ScienceLogic, LLC

All rights reserved.

Redistribution and use in source and binary forms, with or without modification, are permitted provided that the following conditions are met:

- * Redistributions of source code must retain the above copyright notice, this list of conditions and the following disclaimer.
- * Redistributions in binary form must reproduce the above copyright notice, this list of conditions and the following disclaimer in the documentation and/or other materials provided with the distribution.
- * Neither the name of ScienceLogic, LLC nor the names of its contributors may be used to endorse or promote products derived from this software without specific prior written permission.

THIS SOFTWARE IS PROVIDED BY THE COPYRIGHT HOLDERS AND CONTRIBUTORS "AS IS" AND ANY EXPRESS OR IMPLIED WARRANTIES, INCLUDING, BUT NOT LIMITED TO, THE IMPLIED WARRANTIES OF MERCHANTABILITY AND FITNESS FOR A PARTICULAR PURPOSE ARE DISCLAIMED. IN NO EVENT SHALL THE COPYRIGHT HOLDERS OR CONTRIBUTORS BE LIABLE

FOR ANY DIRECT, INDIRECT, INCIDENTAL, SPECIAL, EXEMPLARY, OR CONSEQUENTIAL DAMAGES (INCLUDING, BUT NOT LIMITED TO, PROCUREMENT OF SUBSTITUTE GOODS OR SERVICES; LOSS OF USE, DATA, OR PROFITS; OR BUSINESS INTERRUPTION) HOWEVER CAUSED AND ON ANY THEORY OF LIABILITY, WHETHER IN CONTRACT, STRICT LIABILITY, OR TORT (INCLUDING NEGLIGENCE OR OTHERWISE) ARISING IN ANY WAY OUT OF THE USE OF THIS SOFTWARE, EVEN IF ADVISED OF THE POSSIBILITY OF SUCH DAMAGE.

LEADTOOLS

Copyright (C) 1991-2009 LEAD Technologies, Inc.

CMap Resources

Copyright 1990-2009 Adobe Systems Incorporated.

All rights reserved.

Copyright 1990-2010 Adobe Systems Incorporated.

All rights reserved.

Redistribution and use in source and binary forms, with or without modification, are permitted provided that the following conditions are met:

Redistributions of source code must retain the above copyright notice, this list of conditions and the following disclaimer.

Redistributions in binary form must reproduce the above copyright notice, this list of conditions and the following disclaimer in the documentation and/or other materials provided with the distribution.

Neither the name of Adobe Systems Incorporated nor the names of its contributors may be used to endorse or promote products derived from this software without specific prior written permission.

THIS SOFTWARE IS PROVIDED BY THE COPYRIGHT HOLDERS AND CONTRIBUTORS "AS IS" AND ANY EXPRESS OR IMPLIED WARRANTIES, INCLUDING, BUT NOT LIMITED TO, THE IMPLIED WARRANTIES OF MERCHANTABILITY AND FITNESS FOR A PARTICULAR PURPOSE ARE DISCLAIMED. IN NO EVENT SHALL THE COPYRIGHT HOLDER OR CONTRIBUTORS BE LIABLE FOR ANY DIRECT, INDIRECT, INCIDENTAL, SPECIAL, EXEMPLARY, OR CONSEQUENTIAL DAMAGES (INCLUDING, BUT NOT LIMITED TO, PROCUREMENT OF SUBSTITUTE GOODS OR SERVICES; LOSS OF USE, DATA, OR PROFITS; OR BUSINESS INTERRUPTION) HOWEVER CAUSED AND ON ANY THEORY OF LIABILITY, WHETHER IN CONTRACT, STRICT LIABILITY, OR TORT (INCLUDING NEGLIGENCE OR OTHERWISE) ARISING IN ANY WAY OUT OF THE USE OF THIS SOFTWARE, EVEN IF ADVISED OF THE POSSIBILITY OF SUCH DAMAGE.

MIT License

Copyright (c) 1998, 1999, 2000 Thai Open Source Software Center Ltd

Permission is hereby granted, free of charge, to any person obtaining a copy of this software and associated documentation files (the "Software"), to deal in the Software without restriction, including without limitation the rights to use, copy, modify, merge, publish, distribute, sublicense, and/or sell copies of the Software, and to permit persons to whom the Software is furnished to do so, subject to the following conditions:

The above copyright notice and this permission notice shall be included in all copies or substantial portions of the Software.

THE SOFTWARE IS PROVIDED "AS IS", WITHOUT WARRANTY OF ANY KIND, EXPRESS OR IMPLIED, INCLUDING BUT NOT LIMITED TO THE WARRANTIES OF MERCHANTABILITY, FITNESS FOR A PARTICULAR PURPOSE AND NONINFRINGEMENT. IN NO EVENT SHALL THE AUTHORS OR COPYRIGHT HOLDERS BE LIABLE FOR ANY CLAIM, DAMAGES OR OTHER LIABILITY, WHETHER IN AN ACTION OF CONTRACT, TORT OR OTHERWISE, ARISING FROM, OUT OF OR IN CONNECTION WITH THE SOFTWARE OR THE USE OR OTHER DEALINGS IN THE SOFTWARE.

Copyright 2000 Computing Research Labs, New Mexico State University

Copyright 2001-2015 Francesco Zappa Nardelli

Permission is hereby granted, free of charge, to any person obtaining a copy of this software and associated documentation files (the "Software"), to deal in the Software without restriction, including without limitation the rights to use, copy, modify, merge, publish, distribute, sublicense, and/or sell copies of the Software, and to permit persons to whom the Software is furnished to do so, subject to the following conditions:

The above copyright notice and this permission notice shall be included in all copies or substantial portions of the Software.

THE SOFTWARE IS PROVIDED "AS IS", WITHOUT WARRANTY OF ANY KIND, EXPRESS OR IMPLIED, INCLUDING BUT NOT LIMITED TO THE WARRANTIES OF MERCHANTABILITY, FITNESS FOR A PARTICULAR PURPOSE AND NONINFRINGEMENT. IN NO EVENT SHALL THE COMPUTING RESEARCH LAB OR NEW MEXICO STATE UNIVERSITY BE LIABLE FOR ANY CLAIM, DAMAGES OR OTHER LIABILITY, WHETHER IN AN ACTION OF CONTRACT, TORT OR OTHERWISE, ARISING FROM, OUT OF OR IN CONNECTION WITH THE SOFTWARE OR THE USE OR OTHER DEALINGS IN THE SOFTWARE.

Written by Joel Sherrill <joel@OARcorp.com>.

COPYRIGHT (c) 1989-2000.

On-Line Applications Research Corporation (OAR).

Permission to use, copy, modify, and distribute this software for any purpose without fee is hereby granted, provided that this entire notice is included in all copies of any software which is or includes a copy or modification of this software.

THIS SOFTWARE IS BEING PROVIDED "AS IS", WITHOUT ANY EXPRESS OR IMPLIED WARRANTY. IN PARTICULAR, THE AUTHOR MAKES NO REPRESENTATION OR WARRANTY OF ANY KIND

CONCERNING THE MERCHANTABILITY OF THIS SOFTWARE OR ITS FITNESS FOR ANY PARTICULAR PURPOSE.

(1) Red Hat Incorporated

Copyright (c) 1994-2009 Red Hat, Inc. All rights reserved.

This copyrighted material is made available to anyone wishing to use, modify, copy, or redistribute it subject to the terms and conditions of the BSD License. This program is distributed in the hope that it will be useful, but WITHOUT ANY WARRANTY expressed or implied, including the implied warranties of MERCHANTABILITY or FITNESS FOR A PARTICULAR PURPOSE. A copy of this license is available at <http://www.opensource.org/licenses>. Any Red Hat trademarks that are incorporated in the source code or documentation are not subject to the BSD License and may only be used or replicated with the express permission of Red Hat, Inc.

(2) University of California, Berkeley

Copyright (c) 1981-2000 The Regents of the University of California.

All rights reserved.

Redistribution and use in source and binary forms, with or without modification, are permitted provided that the following conditions are met:

- * Redistributions of source code must retain the above copyright notice, this list of conditions and the following disclaimer.
- * Redistributions in binary form must reproduce the above copyright notice, this list of conditions and the following disclaimer in the documentation and/or other materials provided with the distribution.
- * Neither the name of the University nor the names of its contributors may be used to endorse or promote products derived from this software without specific prior written permission.

THIS SOFTWARE IS PROVIDED BY THE COPYRIGHT HOLDERS AND CONTRIBUTORS "AS IS" AND ANY EXPRESS OR IMPLIED WARRANTIES, INCLUDING, BUT NOT LIMITED TO, THE IMPLIED WARRANTIES OF MERCHANTABILITY AND FITNESS FOR A PARTICULAR PURPOSE ARE DISCLAIMED. IN NO EVENT SHALL THE COPYRIGHT OWNER OR CONTRIBUTORS BE LIABLE FOR ANY DIRECT, INDIRECT, INCIDENTAL, SPECIAL, EXEMPLARY, OR CONSEQUENTIAL DAMAGES (INCLUDING, BUT NOT LIMITED TO, PROCUREMENT OF SUBSTITUTE GOODS OR SERVICES; LOSS OF USE, DATA, OR PROFITS; OR BUSINESS INTERRUPTION) HOWEVER CAUSED AND ON ANY THEORY OF LIABILITY, WHETHER IN CONTRACT, STRICT LIABILITY, OR TORT (INCLUDING NEGLIGENCE OR OTHERWISE) ARISING IN ANY WAY OUT OF THE USE OF THIS SOFTWARE, EVEN IF ADVISED OF THE POSSIBILITY OF SUCH DAMAGE.

The FreeType Project LICENSE

2006-Jan-27

Copyright 1996-2002, 2006 by

David Turner, Robert Wilhelm, and Werner Lemberg

Introduction

=====

The FreeType Project is distributed in several archive packages; some of them may contain, in addition to the FreeType font engine, various tools and contributions which rely on, or relate to, the FreeType Project.

This license applies to all files found in such packages, and which do not fall under their own explicit license. The license affects thus the FreeType font engine, the test programs, documentation and makefiles, at the very least.

This license was inspired by the BSD, Artistic, and IJG (Independent JPEG Group) licenses, which all encourage inclusion and use of free software in commercial and freeware products alike. As a consequence, its main points are that:

- o We don't promise that this software works. However, we will be interested in any kind of bug reports. ('as is' distribution)
- o You can use this software for whatever you want, in parts or full form, without having to pay us. ('royalty-free' usage)
- o You may not pretend that you wrote this software. If you use it, or only parts of it, in a program, you must acknowledge somewhere in your documentation that you have used the FreeType code. ('credits')

We specifically permit and encourage the inclusion of this software, with or without modifications, in commercial products.

We disclaim all warranties covering The FreeType Project and assume no liability related to The FreeType Project.

Finally, many people asked us for a preferred form for a credit/disclaimer to use in compliance with this license. We thus encourage you to use the following text:

Portions of this software are copyright © <year> The FreeType Project (www.freetype.org). All rights reserved.

Please replace <year> with the value from the FreeType version you actually use.

Legal Terms

=====

0. Definitions

Throughout this license, the terms 'package', 'FreeType Project', and 'FreeType archive' refer to the set of files originally distributed by the authors (David Turner, Robert Wilhelm, and Werner Lemberg) as the 'FreeType Project', be they named as alpha, beta or final release.

'You' refers to the licensee, or person using the project, where 'using' is a generic term including compiling the project's source code as well as linking it to form a 'program' or 'executable'.

This program is referred to as 'a program using the FreeType engine'.

This license applies to all files distributed in the original FreeType Project, including all source code, binaries and documentation, unless otherwise stated in the file in its original, unmodified form as distributed in the original archive.

If you are unsure whether or not a particular file is covered by this license, you must contact us to verify this.

The FreeType Project is copyright (C) 1996-2000 by David Turner, Robert Wilhelm, and Werner Lemberg. All rights reserved except as specified below.

1. No Warranty

THE FREETYPE PROJECT IS PROVIDED 'AS IS' WITHOUT WARRANTY OF ANY KIND, EITHER EXPRESS OR IMPLIED, INCLUDING, BUT NOT LIMITED TO, WARRANTIES OF MERCHANTABILITY AND FITNESS FOR A PARTICULAR PURPOSE. IN NO EVENT WILL ANY OF THE AUTHORS OR COPYRIGHT HOLDERS BE LIABLE FOR ANY DAMAGES CAUSED BY THE USE OR THE INABILITY TO USE, OF THE FREETYPE PROJECT.

2. Redistribution

This license grants a worldwide, royalty-free, perpetual and irrevocable right and license to use, execute, perform, compile, display, copy, create derivative works of, distribute and sublicense the FreeType Project (in both source and object code forms) and derivative works thereof for any purpose; and to authorize others to exercise some or all of the rights granted herein, subject to the following conditions:

- o Redistribution of source code must retain this license file ('FTL.TXT') unaltered; any additions, deletions or changes to the original files must be clearly indicated in accompanying documentation. The copyright notices of the unaltered, original files must be preserved in all copies of source files.

- o Redistribution in binary form must provide a disclaimer that states that the software is based in part of the work of the FreeType Team, in the distribution documentation. We also encourage you to put an URL to the FreeType web page in your documentation, though this isn't mandatory.

These conditions apply to any software derived from or based on the FreeType Project, not just the unmodified files. If you use our work, you must acknowledge us. However, no fee need be paid to us.

3. Advertising

Neither the FreeType authors and contributors nor you shall use the name of the other for commercial, advertising, or promotional purposes without specific prior written permission.

We suggest, but do not require, that you use one or more of the following phrases to refer to this software in your documentation or advertising materials: 'FreeType Project', 'FreeType Engine', 'FreeType library', or 'FreeType Distribution'.

As you have not signed this license, you are not required to accept it. However, as the FreeType Project is copyrighted material, only this license, or another one contracted with the authors, grants you the right to use, distribute, and modify it.

Therefore, by using, distributing, or modifying the FreeType Project, you indicate that you understand and accept all the terms of this license.

4. Contacts

There are two mailing lists related to FreeType:

- o freetype@nongnu.org

Discusses general use and applications of FreeType, as well as future and wanted additions to the library and distribution.

If you are looking for support, start in this list if you haven't found anything to help you in the documentation.

o freetype-devel@nongnu.org

Discusses bugs, as well as engine internals, design issues, specific licenses, porting, etc.

Our home page can be found at

<http://www.freetype.org>

--- end of FTL.TXT ---

The TWAIN Toolkit is distributed as is. The developer and distributors of the TWAIN Toolkit expressly disclaim all implied, express or statutory warranties including, without limitation, the implied warranties of merchantability, noninfringement of third party rights and fitness for a particular purpose. Neither the developers nor the distributors will be liable for damages, whether direct, indirect, special, incidental, or consequential, as a result of the reproduction, modification, distribution or other use of the TWAIN Toolkit.

JSON for Modern C++

Copyright (c) 2013-2017 Niels Lohmann

Permission is hereby granted, free of charge, to any person obtaining a copy of this software and associated documentation files (the "Software"), to deal in the Software without restriction, including without limitation the rights to use, copy, modify, merge, publish, distribute, sublicense, and/or sell copies of the Software, and to permit persons to whom the Software is furnished to do so, subject to the following conditions:

The above copyright notice and this permission notice shall be included in all copies or substantial portions of the Software.

THE SOFTWARE IS PROVIDED "AS IS", WITHOUT WARRANTY OF ANY KIND, EXPRESS OR IMPLIED, INCLUDING BUT NOT LIMITED TO THE WARRANTIES OF MERCHANTABILITY, FITNESS FOR A PARTICULAR PURPOSE AND NONINFRINGEMENT. IN NO EVENT SHALL THE AUTHORS OR COPYRIGHT HOLDERS BE LIABLE FOR ANY CLAIM, DAMAGES OR OTHER LIABILITY, WHETHER IN AN ACTION OF CONTRACT, TORT OR OTHERWISE, ARISING FROM, OUT OF OR IN CONNECTION WITH THE SOFTWARE OR THE USE OR OTHER DEALINGS IN THE SOFTWARE.

Copyright (c) 2011 - 2015 ARM LIMITED

All rights reserved.

Redistribution and use in source and binary forms, with or without modification, are permitted provided that the following conditions are met:

- Redistributions of source code must retain the above copyright notice, this list of conditions and the following disclaimer.
- Redistributions in binary form must reproduce the above copyright notice, this list of conditions and the following disclaimer in the documentation and/or other materials provided with the distribution.
- Neither the name of ARM nor the names of its contributors may be used to endorse or promote products derived from this software without specific prior written permission.

THIS SOFTWARE IS PROVIDED BY THE COPYRIGHT HOLDERS AND CONTRIBUTORS "AS IS" AND ANY EXPRESS OR IMPLIED WARRANTIES, INCLUDING, BUT NOT LIMITED TO, THE IMPLIED WARRANTIES OF MERCHANTABILITY AND FITNESS FOR A PARTICULAR PURPOSE ARE DISCLAIMED. IN NO EVENT SHALL COPYRIGHT HOLDERS AND CONTRIBUTORS BE LIABLE FOR ANY DIRECT, INDIRECT, INCIDENTAL, SPECIAL, EXEMPLARY, OR CONSEQUENTIAL DAMAGES (INCLUDING, BUT NOT LIMITED TO, PROCUREMENT OF SUBSTITUTE GOODS OR SERVICES; LOSS OF USE, DATA, OR PROFITS; OR BUSINESS INTERRUPTION) HOWEVER CAUSED AND ON ANY THEORY OF LIABILITY, WHETHER IN CONTRACT, STRICT LIABILITY, OR TORT (INCLUDING NEGLIGENCE OR OTHERWISE) ARISING IN ANY WAY OUT OF THE USE OF THIS SOFTWARE, EVEN IF ADVISED OF THE POSSIBILITY OF SUCH DAMAGE.

Das Folgende gilt nur für Produkte, die Wi-Fi unterstützen.

(c) 2009-2013 by Jeff Mott. All rights reserved.

Redistribution and use in source and binary forms, with or without modification, are permitted provided that the following conditions are met:

- * Redistributions of source code must retain the above copyright notice, this list of conditions, and the following disclaimer.
- * Redistributions in binary form must reproduce the above copyright notice, this list of conditions, and the following disclaimer in the documentation or other materials provided with the distribution.
- * Neither the name CryptoJS nor the names of its contributors may be used to endorse or promote products derived from this software without specific prior written permission.

THIS SOFTWARE IS PROVIDED BY THE COPYRIGHT HOLDERS AND CONTRIBUTORS "AS IS," AND ANY EXPRESS OR IMPLIED WARRANTIES, INCLUDING, BUT NOT LIMITED TO, THE IMPLIED WARRANTIES OF MERCHANTABILITY AND FITNESS FOR A PARTICULAR PURPOSE, ARE DISCLAIMED. IN NO EVENT SHALL THE COPYRIGHT HOLDER OR CONTRIBUTORS BE LIABLE FOR ANY DIRECT, INDIRECT, INCIDENTAL, SPECIAL, EXEMPLARY, OR CONSEQUENTIAL DAMAGES (INCLUDING, BUT NOT LIMITED TO, PROCUREMENT OF SUBSTITUTE GOODS OR SERVICES; LOSS OF USE, DATA, OR PROFITS; OR BUSINESS INTERRUPTION) HOWEVER CAUSED AND ON ANY THEORY OF LIABILITY, WHETHER IN CONTRACT, STRICT LIABILITY, OR TORT (INCLUDING NEGLIGENCE OR OTHERWISE) ARISING IN ANY WAY OUT OF THE USE OF THIS SOFTWARE, EVEN IF ADVISED OF THE POSSIBILITY OF SUCH DAMAGE.

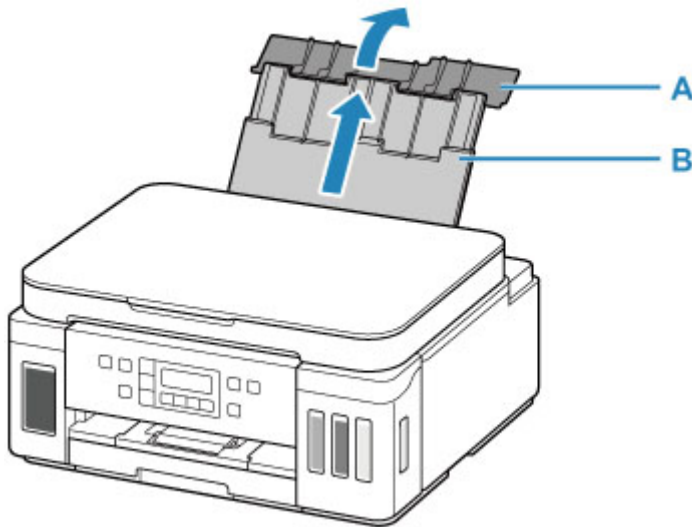
Grundfunktionen

- **Drucken von Fotos über den Computer**
- **Drucken von Fotos über ein Smartphone/Tablet**
- **Kopieren**

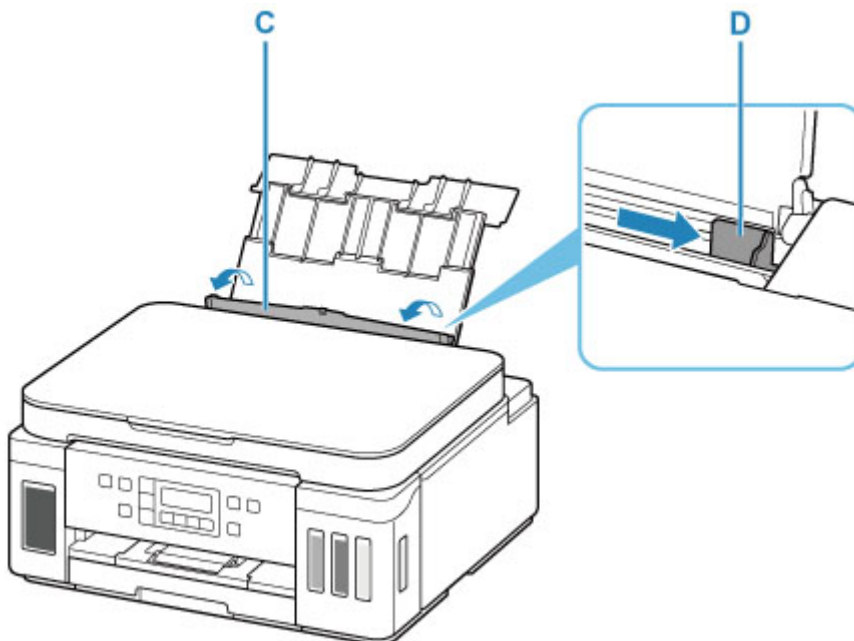
Drucken von Fotos über den Computer

In diesem Abschnitt wird die Vorgehensweise für das Drucken von Fotos über Easy-PhotoPrint Editor beschrieben.

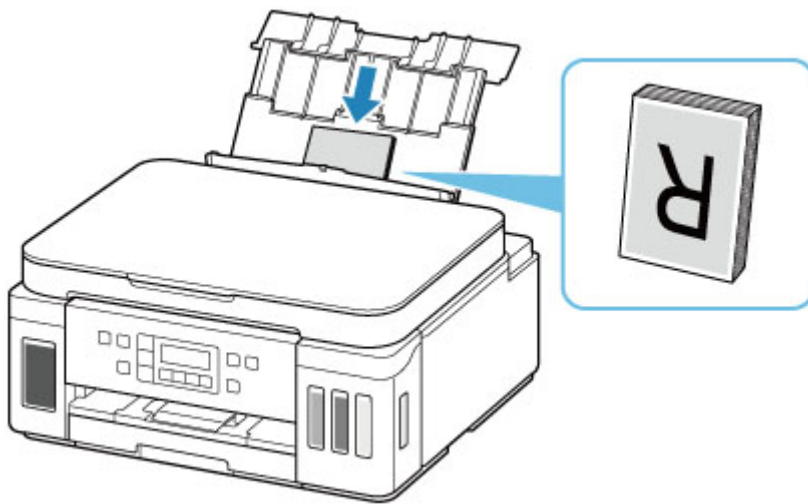
1. Öffnen Sie die Abdeckung des hinteren Fachs (A). Ziehen Sie die Papierstütze (B) gerade nach oben und klappen Sie sie zurück.



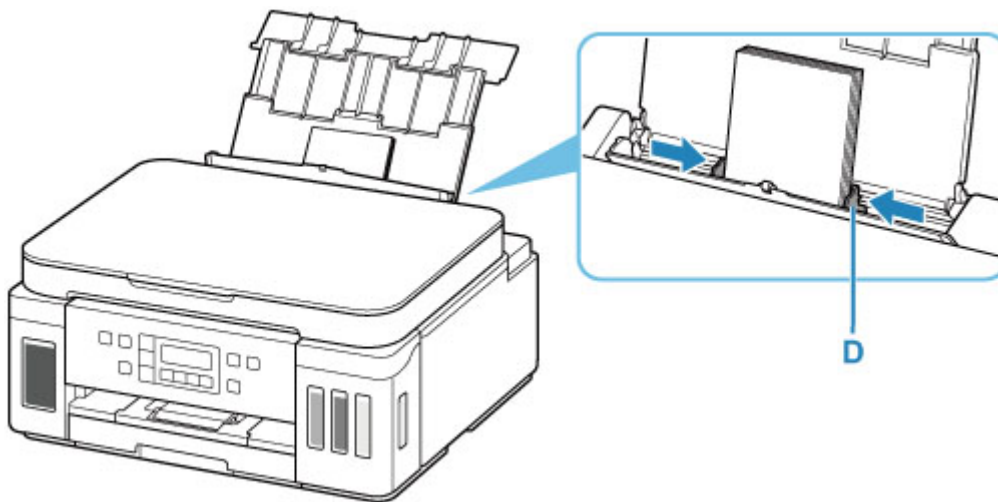
2. Öffnen Sie die Abdeckung für den Einzugschacht (C).
3. Schieben Sie die rechte Papierführung (D), um beide Papierführungen zu öffnen.



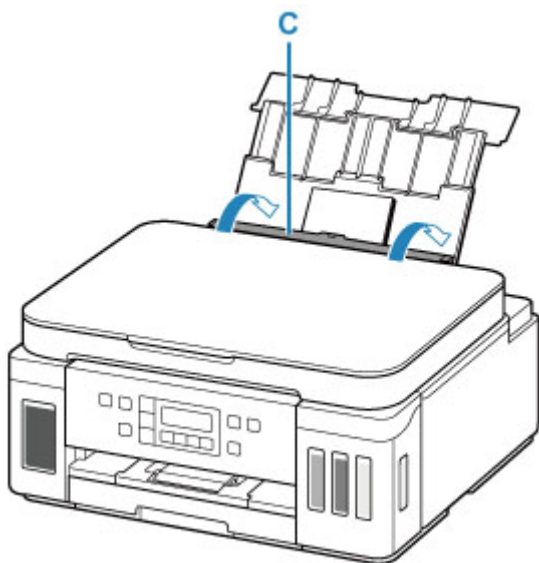
4. Legen Sie Fotopapier im Hochformat MIT ZU BEDRUCKENDEN SEITE NACH OBEN ein.



5. Schieben Sie die rechte Papierführung (D), sodass sie an beiden Seiten des Papierstapels ausgerichtet ist.



6. Schließen Sie die Abdeckung des Einzugschachts (C) vorsichtig.



Nachdem Sie die Abdeckung für Einzugschacht geschlossen haben, wird der Bildschirm zur Angabe der Papierinformationen für das hintere Fach auf der LCD-Anzeige angezeigt.

7. Drücken Sie die Taste **OK**.

Save the rear tray paper
[OK]Next

8. Wählen Sie mit der Taste ◀ ▶ das Format des in das hintere Fach eingelegten Papiers.
Drücken Sie dann die Taste **OK**.

Size: ◀ KG/4"x6" ▶
Type: *Plain paper

»» Hinweis

- Das * (Sternchen) auf der LCD-Anzeige weist auf die aktuelle Einstellung hin.

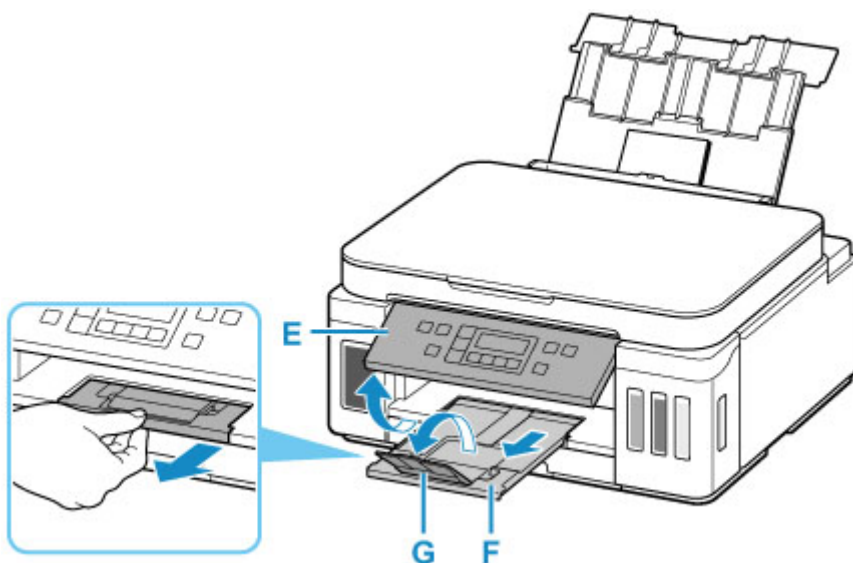
9. Wählen Sie mit der Taste ◀ ▶ den Typ des in das hintere Fach eingelegten Papiers.
Drücken Sie dann die Taste **OK**.

Size: KG/4"x6"
Type: ◀ PlusGlossyII ▶

Befolgen Sie die Anweisungen aller angezeigten Meldungen, um die Papierinformationen zu registrieren.

10. Öffnen Sie das Bedienfeld (E), ziehen Sie das Papierausgabefach (F) heraus und öffnen Sie dann die Verlängerung des Ausgabefachs (G).

Achten Sie darauf, das Bedienfeld vor dem Druck zu öffnen. Wenn das Bedienfeld geschlossen ist, wird der Druckvorgang nicht vom Drucker gestartet.



11. Starten Sie Easy-PhotoPrint Editor.

Für Windows:

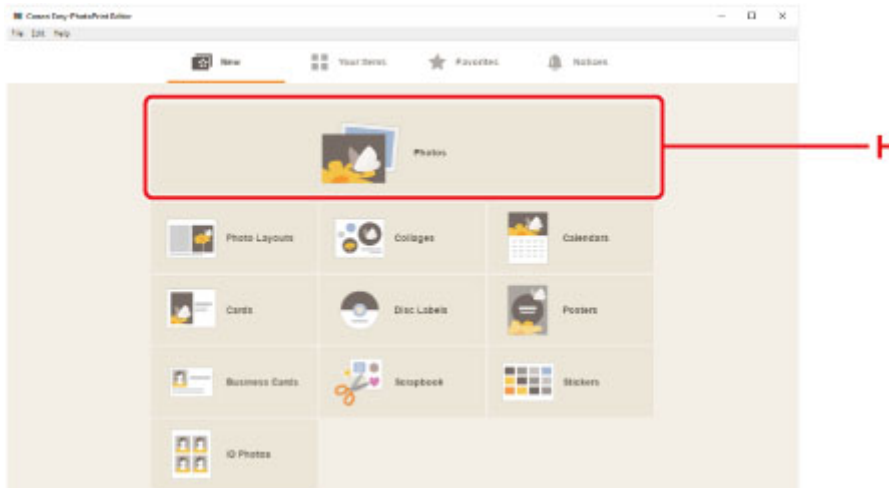
Die folgende Vorgehensweise gilt für Computer mit dem Betriebssystem Windows 10.

Wählen Sie im Menü **Start (Alle Apps (All apps) >) Canon Utilities > Easy-PhotoPrint Editor** aus.

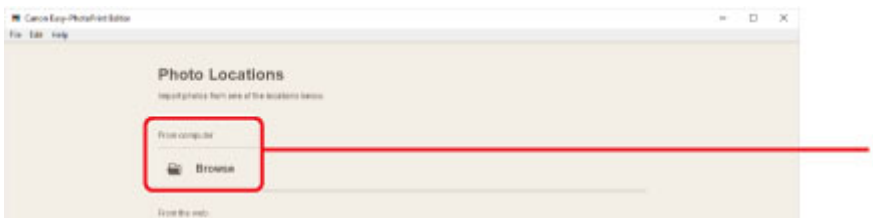
Für macOS:

Wählen Sie im Menü **Gehe zu (Go)** im **Finder** die Option **Programm (Application)** aus und doppelklicken Sie auf den Ordner **Canon Utilities**, auf den Ordner **Easy-PhotoPrint Editor** und dann auf das Symbol **Easy-PhotoPrint Editor**.

12. Klicken Sie auf das Symbol **Fotos (Photos)** (H).



13. Klicken Sie auf **Durchsuchen (Browse)** (I) in **Vom Computer: (From computer:)** und wählen Sie den Ordner mit den zu druckenden Fotos aus.



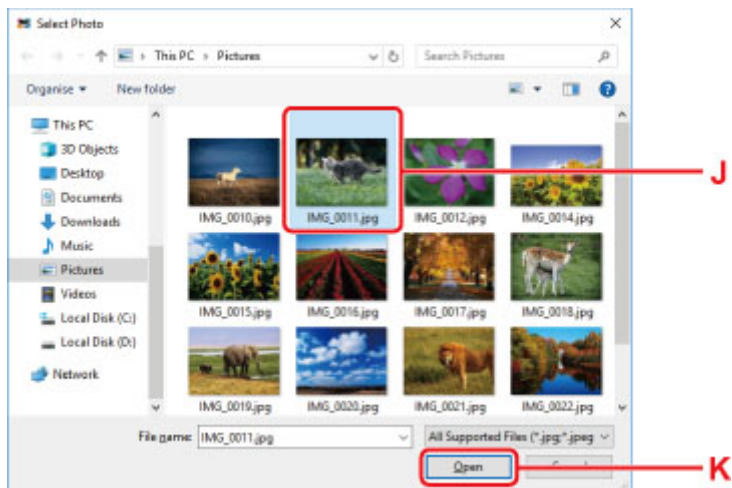
14. Klicken Sie auf die zu druckenden Fotos (J) und wählen Sie **Öffnen (Open)** (K) aus.

Für Windows:

Klicken Sie zum gleichzeitigen Auswählen mehrerer Fotos auf die entsprechenden Fotos, während Sie die Strg-Taste gedrückt halten.

Für macOS:

Klicken Sie zum gleichzeitigen Auswählen mehrerer Fotos auf die entsprechenden Fotos, während Sie die Befehlstaste gedrückt halten.



15. Geben Sie die Anzahl der Kopien und weitere Optionen unter **Druckeinstellungen (Print Settings)** (L) an.

Für Windows:

Geben Sie die Anzahl der Kopien, den Modellnamen, das Papierformat und weitere Optionen an.

Für macOS:

Geben Sie die Anzahl der Kopien, das Papierformat und weitere Optionen an.

»» Hinweis

- Bei Auswahl von **Gleiche Anz. von jedem Foto (Same No. of each photo)** können Sie die Anzahl der Kopien für alle Fotos mit einer einzigen Einstellung festlegen.
- Bei Auswahl von **Gleiche Anz. von jedem Foto (Same No. of each photo)** wird die für die einzelnen Fotos festgelegte Einstellung für die Anzahl der Kopien deaktiviert. Wenn dies deaktiviert wird, werden die vorherigen Einstellungen für die einzelnen Kopien wieder aktiviert.



zum Festlegen der Anzahl der Kopien wird ebenfalls wieder aktiviert.

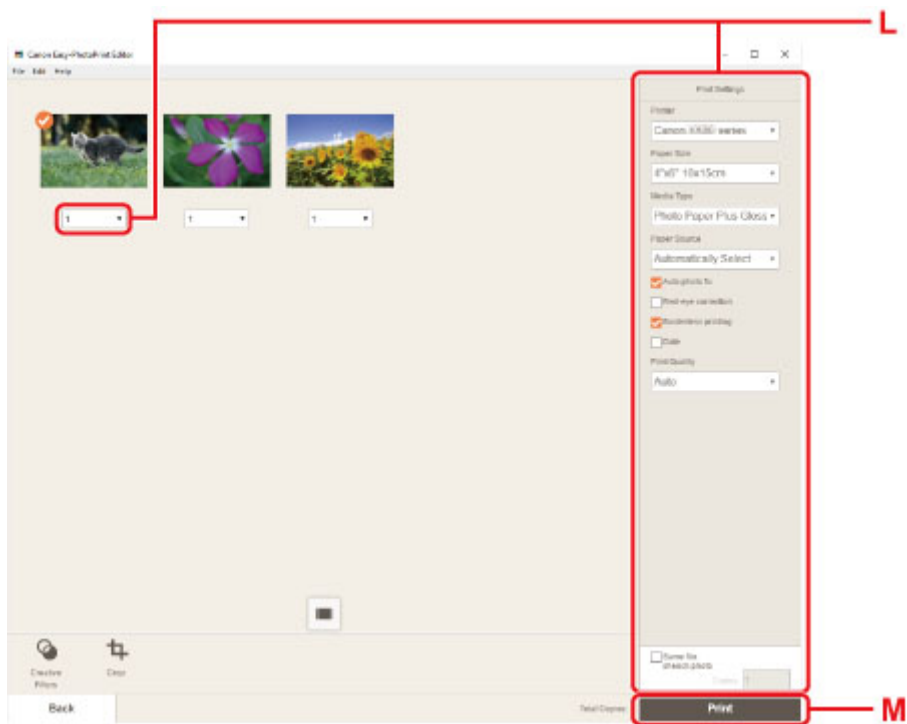
16. Starten Sie den Druckvorgang.

Für Windows:

Klicken Sie auf **Drucken (Print)** (M).

Für macOS:

Klicken Sie auf **Weiter (Next)**. Wenn das Dialogfeld „Drucken“ angezeigt wird, geben Sie den Modellnamen, das Papier und weitere Optionen an und klicken Sie dann **Drucken (Print)**.



»» Hinweis

- Mit Easy-PhotoPrint Editor können Sie ganz einfach kreative Collagen, Karten oder Kalender mit Ihren Lieblingsfotos erstellen und ausdrucken.

■ Handbuch zu Easy-PhotoPrint Editor

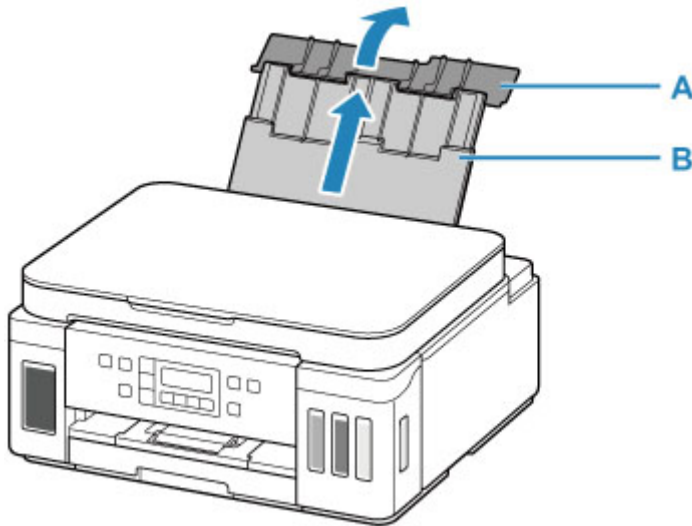
Drucken von Fotos über ein Smartphone/Tablet

In diesem Abschnitt wird die Vorgehensweise für das Drucken von Fotos über Canon PRINT Inkjet/SELPHY beschrieben.

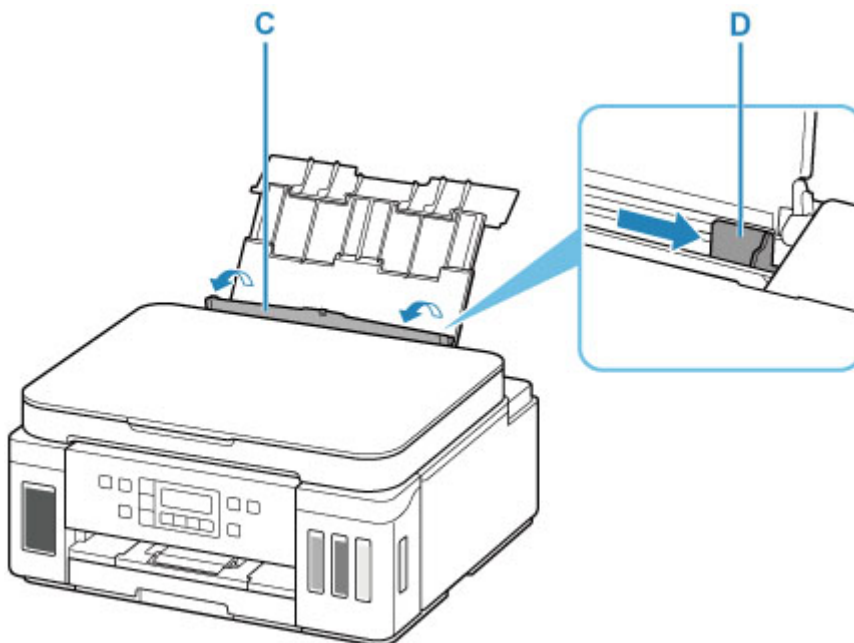
Weitere Informationen zum Herunterladen von Canon PRINT Inkjet/SELPHY finden Sie nachstehend.

■ Drucken von Fotos über Ihr Smartphone

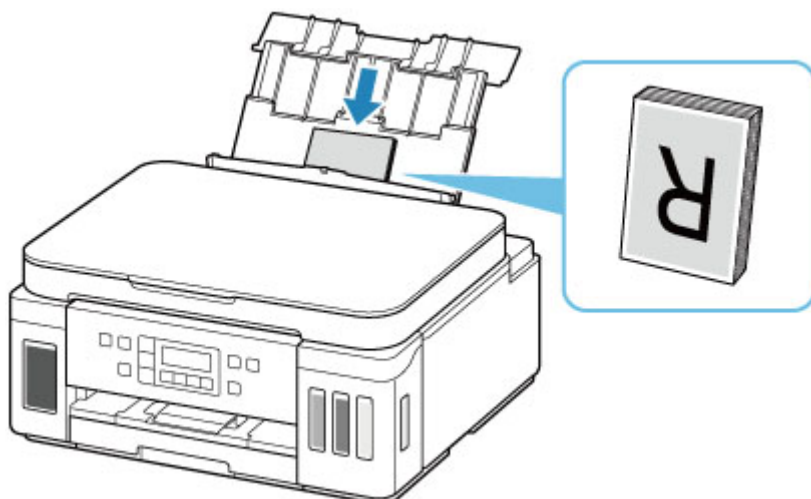
1. Öffnen Sie die Abdeckung des hinteren Fachs (A). Ziehen Sie die Papierstütze (B) gerade nach oben und klappen Sie sie zurück.



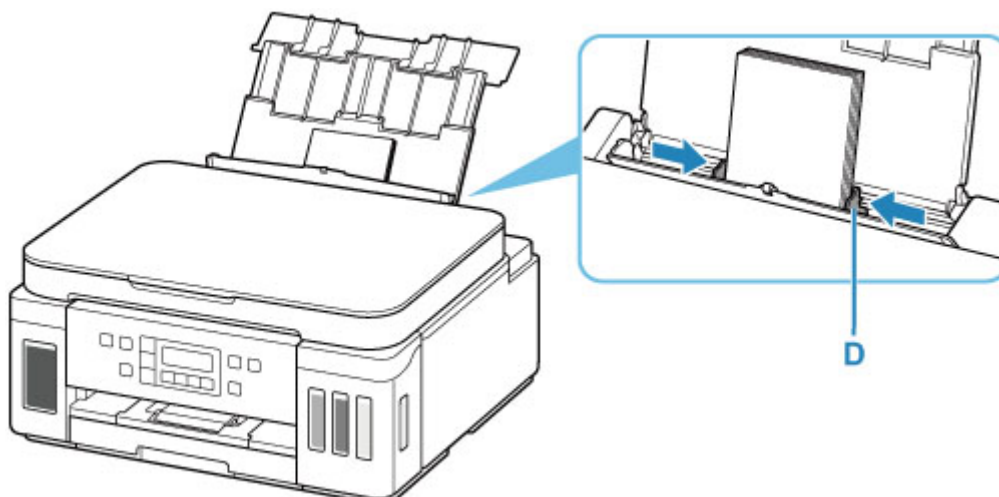
2. Öffnen Sie die Abdeckung für den Einzugschacht (C).
3. Schieben Sie die rechte Papierführung (D), um beide Papierführungen zu öffnen.



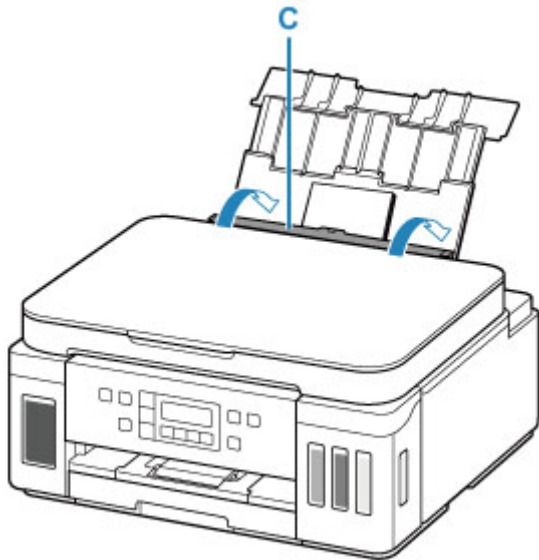
4. Legen Sie Fotopapier im Hochformat MIT ZU BEDRUCKENDEN SEITE NACH OBEN ein.



5. Schieben Sie die rechte Papierführung (D), sodass sie an beiden Seiten des Papierstapels ausgerichtet ist.



6. Schließen Sie die Abdeckung des Einzugschachts (C) vorsichtig.



Nachdem Sie die Abdeckung für Einzugschacht geschlossen haben, wird der Bildschirm zur Angabe der Papierinformationen für das hintere Fach auf der LCD-Anzeige angezeigt.

7. Drücken Sie die Taste **OK**.

Save the rear tray paper
[OK]Next

8. Wählen Sie mit der Taste ◀ ▶ das Format des in das hintere Fach eingelegten Papiers. Drücken Sie dann die Taste **OK**.

Size: ◀ KG/4"x6" ▶
Type: *Plain paper

▶▶ Hinweis

- Das * (Sternchen) auf der LCD-Anzeige weist auf die aktuelle Einstellung hin.

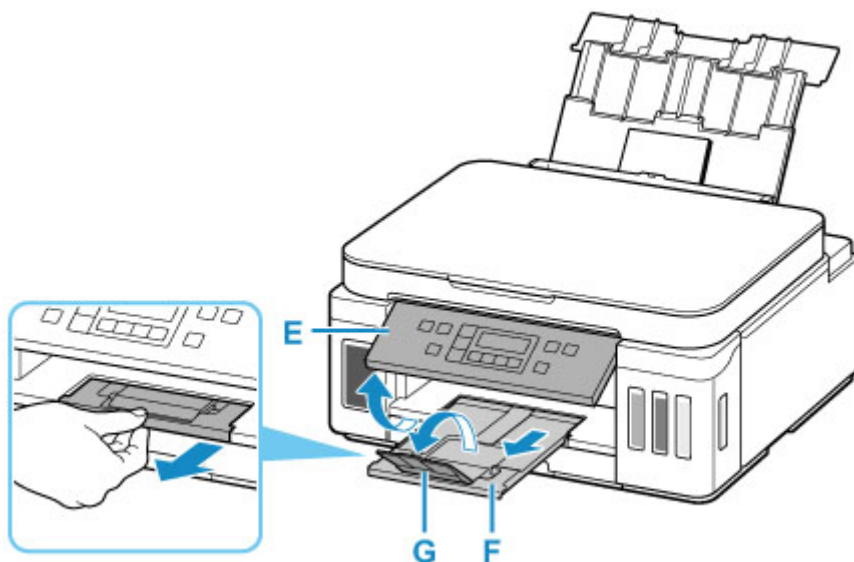
9. Wählen Sie mit der Taste ◀ ▶ den Typ des in das hintere Fach eingelegten Papiers. Drücken Sie dann die Taste **OK**.


Size: KG/4"x6"
Type: ◀ PlusGlossyII ▶

Befolgen Sie die Anweisungen aller angezeigten Meldungen, um die Papierinformationen zu registrieren.

10. Öffnen Sie das Bedienfeld (E), ziehen Sie das Papierausgabefach (F) heraus und öffnen Sie dann die Verlängerung des Ausgabefachs (G).

Achten Sie darauf, das Bedienfeld vor dem Druck zu öffnen. Wenn das Bedienfeld geschlossen ist, wird der Druckvorgang nicht vom Drucker gestartet.

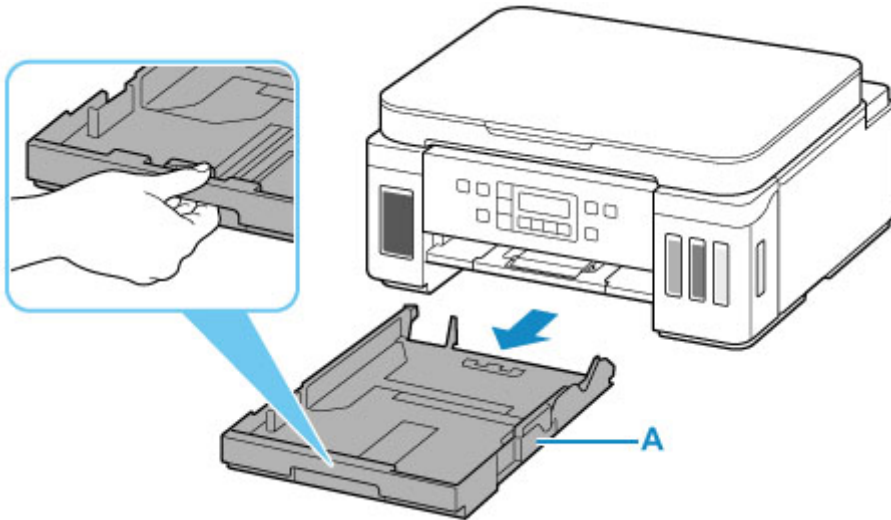


11. Starten Sie  (Canon PRINT Inkjet/SELPHY) auf Ihrem Smartphone/Tablet.
12. Wählen Sie **Fotodruck (Photo Print)** unter Canon PRINT Inkjet/SELPHY.
Die Liste der auf Ihrem Smartphone/Tablet gespeicherten Fotos wird angezeigt.
13. Wählen Sie ein Foto aus.
Sie können auch mehrere Fotos gleichzeitig auswählen.
14. Geben Sie die Anzahl der Kopien, das Papierformat usw. an.
15. Starten Sie den Druckvorgang.

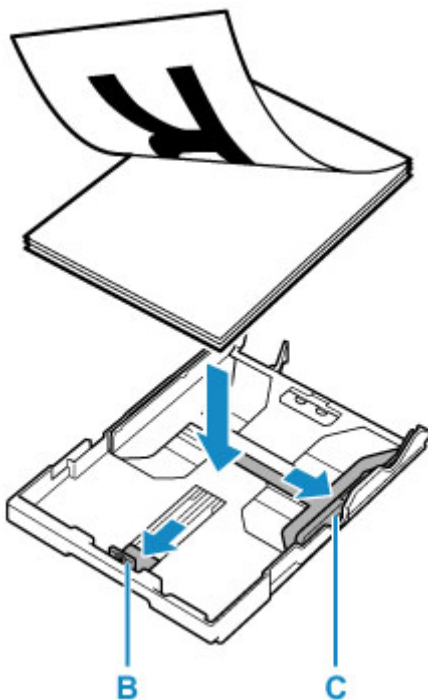
Kopieren

In diesem Abschnitt wird das Auflegen von Originalen und das Kopieren auf Normalpapier aus der Kassette beschrieben.

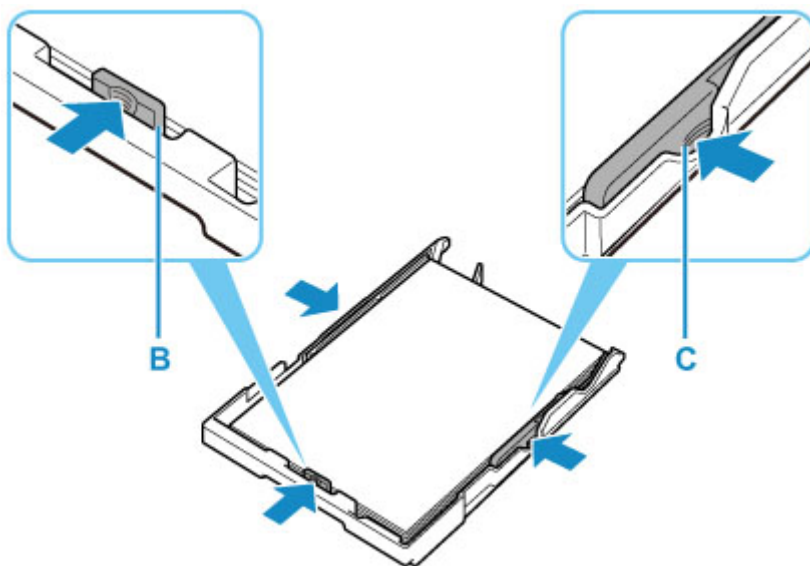
1. Ziehen Sie die Kassette (A) aus dem Drucker heraus.



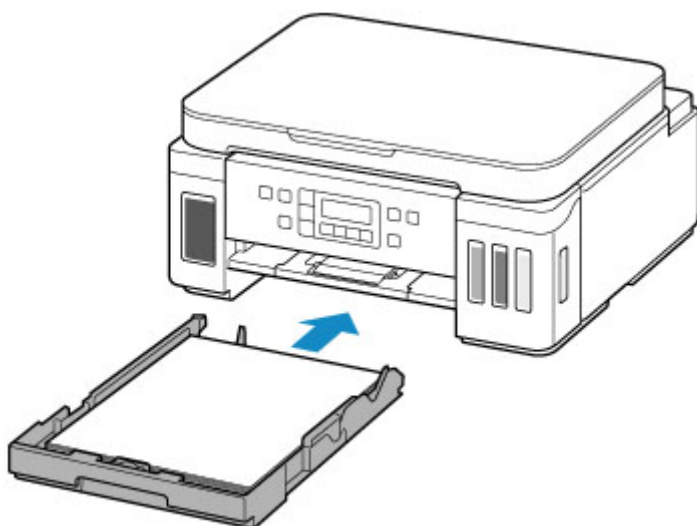
2. Schieben Sie die vordere Papierführung (B) und die rechte Papierführung (C) nach außen, um sie zu öffnen.
3. Legen Sie Normalpapier im Hochformat MIT ZU BEDRUCKENDEN SEITE NACH UNTEN ein.



4. Richten Sie die vordere Papierführung (B) und die rechte Papierführung (C) an der Papierlänge und -breite aus.



5. Setzen Sie die Kasette in den Drucker ein.



Nachdem Sie die Kasette in den Drucker eingesetzt haben, wird der Bildschirm zur Angabe der Papierinformationen für die Kasette auf der LCD-Anzeige angezeigt.

6. Drücken Sie die Taste **OK**.

```
Save the cassette paper
[OK]Next
```

7. Wählen Sie mit der Taste ◀ ▶ das Format des in das hintere Fach eingelegten Papiers. Drücken Sie dann die Taste **OK**.

```
Size: ◀ *A4 ▶
Type: *Plain paper
```

»» Hinweis

- Das * (Sternchen) auf der LCD-Anzeige weist auf die aktuelle Einstellung hin.

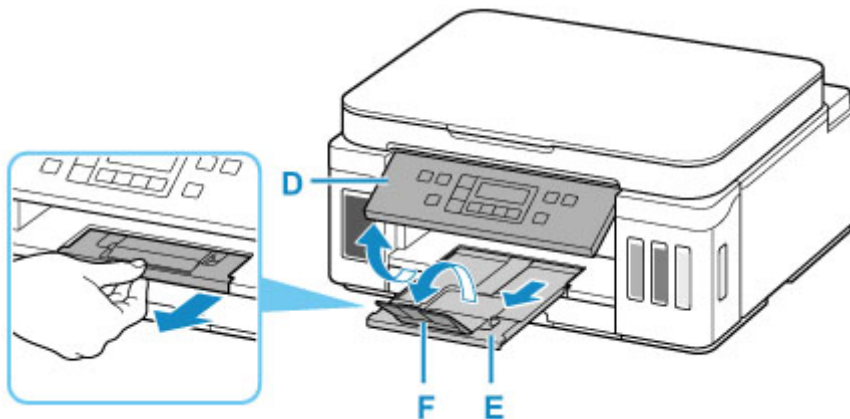
8. Überprüfen Sie den Medientyp, und drücken Sie die Taste **OK**.

Size: *A4
Type: *Plain paper

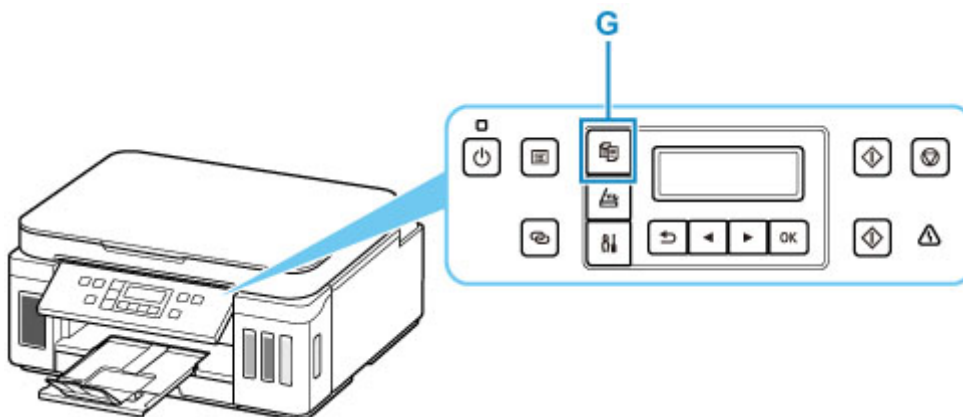
Befolgen Sie die Anweisungen aller angezeigten Meldungen, um die Papierinformationen zu registrieren.

9. Öffnen Sie das Bedienfeld (D), ziehen Sie das Papierausgabefach (E) heraus und öffnen Sie dann die Verlängerung des Ausgabefachs (F).

Achten Sie darauf, das Bedienfeld vor dem Druck zu öffnen. Wenn das Bedienfeld geschlossen ist, wird der Druckvorgang nicht vom Drucker gestartet.

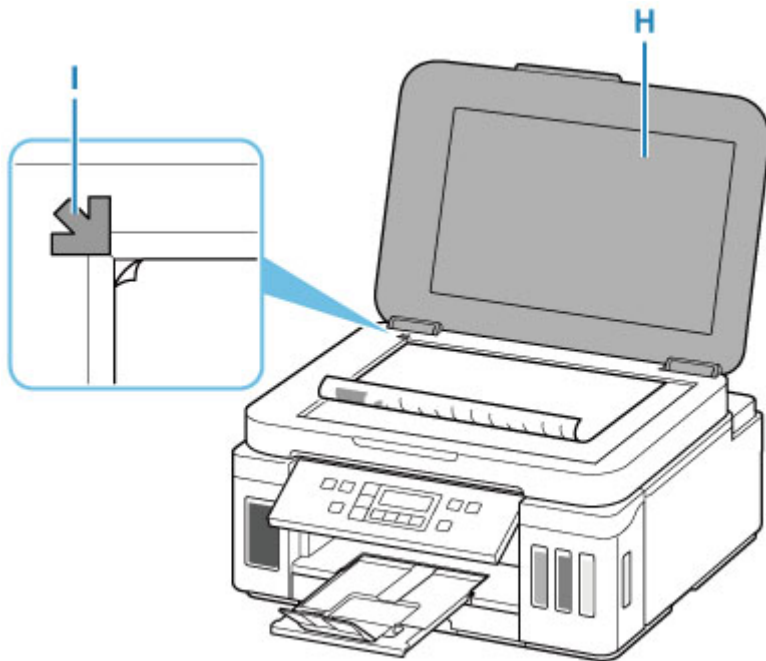


10. Drücken Sie die Taste **KOPIE (COPY)** (G).



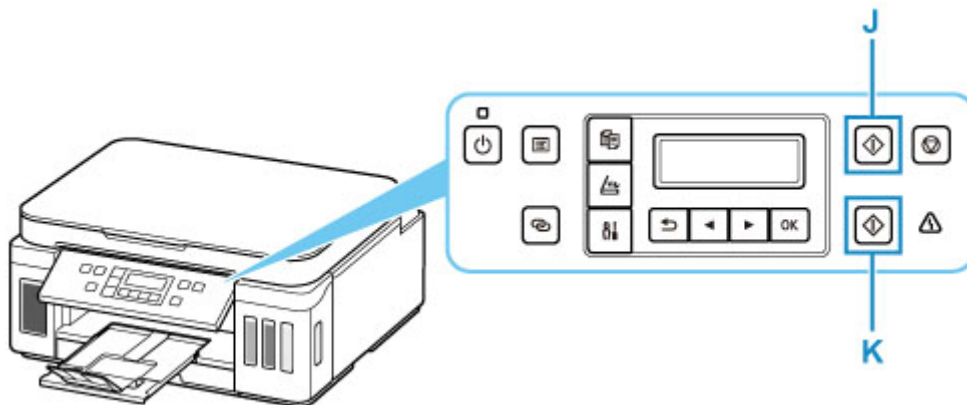
11. Öffnen Sie die Vorlagenabdeckung (H).

12. Legen Sie das Original MIT DER ZU KOPIERENDEN SEITE NACH UNTEN auf und richten Sie es an der Ausrichtungsmarkierung (I) aus.



13. Schließen Sie die Vorlagenabdeckung.

14. Prüfen Sie die Papiereinstellungen und drücken Sie die Taste **Schwarz (Black)** (J) oder die Taste **Farbe (Color)** (K).



»» Wichtig

- Öffnen Sie die Vorlagenabdeckung erst, wenn der Kopiervorgang abgeschlossen ist.

»» Hinweis

- Der Drucker verfügt über zahlreiche weitere praktische Kopierfunktionen.

■ [Kopieren](#)

Netzwerk

Verfügbare Verbindungsmethoden


Die folgenden Verbindungsmethoden sind für den Drucker verfügbar.

• Drahtlose Verbindung

Verbinden Sie den Drucker und die Geräte (z. B. Computer/Smartphone/Tablet) über einen Wireless Router.

Wenn Sie über einen WLAN-Router verfügen, empfehlen wir, diesen für die drahtlose Verbindung zu verwenden.



- Die Verbindungsmethoden unterscheiden sich je nach Art des Wireless Routers.
- Sie können Netzwerkeinstellungen wie den Netzwerknamen (SSID) und das Sicherheitsprotokoll im Drucker ändern.
- Wenn die Verbindung zwischen einem Gerät und einem Wireless Router hergestellt wurde und  (Wi-Fi-Symbol) im Bildschirm des Geräts angezeigt wird, können Sie das Gerät über den Wireless Router mit dem Drucker verbinden.

• Drahtlos Direkt (Wireless Direct)

Verbinden Sie den Drucker und ein Gerät (z. B. Computer/Smartphone/Tablet), ohne einen Wireless Router zu verwenden.



- Wenn Sie den Drucker mit Drahtlos Direkt verwenden, ist die Internetverbindung vom Drucker nicht verfügbar. In diesem Fall können die Webservices für den Drucker nicht verwendet werden.
- Wenn Sie ein mit dem Internet verbundenes Gerät über einen Wireless Router mit dem Drucker in Drahtlos Direkt verbinden, wird die Verbindung zwischen dem Gerät und dem Wireless Router deaktiviert. In diesem Fall wechselt die Verbindung des Geräts möglicherweise je nach Gerät automatisch zu einer mobilen Datenverbindung. Beim Herstellen einer Verbindung zum Internet über eine mobile Datenverbindung können Übertragungsgebühren anfallen.
- In Drahtlos Direkt können Sie gleichzeitig bis zu fünf Geräte verbinden. Wenn Sie versuchen, ein sechstes Gerät zu verbinden, während bereits fünf Geräte verbunden sind, wird eine Fehlermeldung angezeigt. Trennen Sie bei Anzeige eines Fehlers ein Gerät, das Sie nicht verwenden, und konfigurieren Sie anschließend erneut die Einstellungen.
- Netzwerkeinstellungen wie der Netzwerkname (SSID) und das Sicherheitsprotokoll werden automatisch angegeben.

• Kabelverbindung

Verbinden Sie den Drucker und den Hub/Router über ein LAN-Kabel. Legen Sie ein LAN-Kabel bereit.



»» Hinweis

- Sie können den Drucker und Computer über ein USB-Kabel (USB-Verbindung) anschließen. Legen Sie ein USB-Kabel bereit. Weitere Informationen finden Sie unter [Stellt eine Verbindung mit einem anderen Computer über ein LAN her/Ändert die Verbindungsmethode von USB zu LAN](#).

Einstellungen/Einrichtung der Netzwerkverbindung

Richten Sie für den Drucker und den Computer/das Smartphone/das Tablet die Verbindung ein.

Klicken Sie hier, um weitere Informationen zum Einrichtungsvorgang zu erhalten.

Ändern der Netzwerkeinstellungen

Weitere Informationen zum Ändern der Verbindungseinstellungen für den Drucker und den Computer/das Smartphone/das Tablet erhalten Sie unten.

- So ändern Sie die Netzwerkverbindungsmethode:
 - [Methode für die Neukonfiguration der LAN-Verbindung/Methode für die Neukonfiguration der Wi-Fi-Verbindung](#)
 - Ändern des Verbindungsmodus
- So fügen Sie den Computer/das Smartphone/das Tablet zum Drucker hinzu:
 - [Stellt eine Verbindung mit einem anderen Computer über ein LAN her/Ändert die Verbindungsmethode von USB zu LAN](#)
- So verwenden Sie Drahtlos Direkt vorübergehend:
 - [Drucken/Scannen über Drahtlos Direkt](#)

IJ Network Device Setup Utility

IJ Network Device Setup Utility prüft oder bestimmt die Einstellungen des Druckers und des Computers und stellt den Status bei einem Problem mit der Netzwerkverbindung wieder her. Wählen Sie folgende Links, um IJ Network Device Setup Utility herunterzuladen.

- Überprüfen des Verbindungsstatus des Druckers über IJ Network Device Setup Utility
- Ausführen/Ändern der Netzwerkeinstellungen (Windows)

Unter Windows können Sie die Netzwerkeinstellungen über IJ Network Device Setup Utility vornehmen.

 - IJ Network Device Setup Utility (Windows)
- Bestimmen und Reparieren der Netzwerkeinstellungen (Windows/macOS)

Sie können die Netzwerkeinstellungen über IJ Network Device Setup Utility bestimmen und reparieren.

 - **Für Windows:**
 - IJ Network Device Setup Utility (Windows)

◦ **Für macOS:**

- [IJ Network Device Setup Utility \(macOS\)](#)

Tipps für die Netzwerkverbindung

Tipps zur Verwendung des Druckers über eine Netzwerkverbindung finden Sie nachstehend.

- [Tipps für die Netzwerkverbindung](#)
- Handhabung der Druckerkonfiguration über den Webbrowser
- Maßnahmen gegen nicht autorisierten Zugriff

Fehlersuche

Weitere Informationen zur Fehlersuche bei der Netzwerkverbindung erhalten Sie unter [Netzwerkeinstellungen und häufig auftretende Probleme](#).

Hinweis/Einschränkung

Details dazu erhalten Sie unten.

- Einschränkungen bei den Netzwerkeinstellungen:
 - [Einschränkungen](#)
- Hinweise beim Drucken über einen Webservice:
 - Hinweis zum Webservice-Druck

Einschränkungen

Wenn Sie ein anderes Gerät (z. B. einen Computer) verbinden, während ein anderes Gerät bereits mit dem Drucker verbunden ist, nutzen Sie zum Verbinden die Verbindungsmethode des verbundenen Geräts. Wenn Sie eine Verbindung mit einer anderen Verbindungsmethode herstellen, wird die Verbindung zum verwendeten Gerät deaktiviert.

Die Verbindung über ein drahtloses Netzwerk kann nicht auf Druckern ausgeführt werden, die keine drahtlose Verbindung unterstützen.

Über Wireless Router verbinden

- Sie können einen Drucker nicht gleichzeitig kabellos und kabelgestützt verbinden.
- Stellen Sie sicher, dass Ihr Gerät und der Wireless Router miteinander verbunden sind. Informationen zum Überprüfen dieser Einstellungen finden Sie in dem mit dem Wireless Router gelieferten Handbuch, oder wenden Sie sich an den Hersteller des Geräts.
Falls ein Gerät bereits mit dem Drucker ohne Verwendung eines Wireless Routers verbunden wurde, verbinden Sie es erneut über einen Wireless Router.
- Die Konfiguration, Funktionen des Routers, Einrichtungsvorgänge und Sicherheitseinstellungen der Wireless Router sind abhängig von der Systemumgebung. Weitere Informationen finden Sie im Handbuch des Wireless Routers oder wenden Sie sich an den Hersteller.
- Dieser Drucker unterstützt nicht IEEE802.11ac, IEEE802.11a oder IEEE802.11n (5 GHz). Überprüfen Sie, ob das Gerät IEEE802.11n (2,4 GHz), IEEE802.11g oder IEEE802.11b unterstützt.
- Falls Ihr Gerät ausschließlich auf den Modus „IEEE802.11n“ eingestellt ist, kann WEP oder TKIP nicht als Sicherheitsprotokoll verwendet werden. Ändern Sie das Sicherheitsprotokoll für das Gerät in ein anderes Protokoll als WEP oder TKIP, oder ändern Sie die Einstellung in einen anderen Modus als den reinen „IEEE802.11n“-Modus.
Die Verbindung zwischen Ihrem Gerät und dem Wireless Router wird bei Änderung der Einstellung zeitweise getrennt. Fahren Sie nicht mit dem nächsten Bildschirm dieses Handbuchs fort, bevor die Einrichtung abgeschlossen ist.
- Wenden Sie sich bei der Verwendung in einer Büroumgebung an den Netzwerkadministrator.
- Falls Sie eine Verbindung mit einem Netzwerk ohne Sicherheitsschutz herstellen, besteht die Gefahr, dass Ihre persönlichen Informationen von Dritten eingesehen werden können.

Direkte Verbindung

»» Wichtig

- Wenn ein Gerät über einen Wireless Router mit dem Internet verbunden ist und Sie es mit einem Drucker im Modus „Direkte Verbindung“ verbinden, wird die bestehende Verbindung zwischen dem Gerät und dem Wireless Router deaktiviert. In diesem Fall wechselt die Verbindung des Geräts möglicherweise je nach Gerät automatisch zu einer mobilen Datenverbindung. Wenn Sie eine Verbindung zum Internet über eine mobile Datenverbindung herstellen, können je nach Vertrag Kosten entstehen.
 - Wenn Sie ein Gerät und einen Drucker per Direkte Verbindung verbinden, werden die Verbindungsinformationen in den Wi-Fi-Einstellungen gespeichert. Möglicherweise wurde das

Gerät automatisch mit dem Drucker verbunden, selbst nachdem es von einem anderen Wireless Router getrennt bzw. mit diesem verbunden wurde.

- Um eine automatische Verbindung zum Drucker im Modus Direkte Verbindung zu verhindern, ändern Sie den Verbindungsmodus nach der Verwendung des Druckers oder deaktivieren Sie in den Wi-Fi-Einstellungen des Geräts die automatische Verbindung.

Informationen zum Ändern der Einstellungen Ihres Geräts erhalten Sie in dem mit dem Gerät gelieferten Handbuch oder beim Hersteller des Geräts.

- Beim Verbinden eines Geräts und des Druckers per Direkte Verbindung ist die Internetverbindung je nach Ihrer Umgebung möglicherweise nicht verfügbar. In diesem Fall können die Webservices für den Drucker nicht verwendet werden.
- Im Modus Direkte Verbindung können Sie gleichzeitig bis zu fünf Geräte verbinden. Wenn Sie versuchen, ein sechstes Gerät zu verbinden, während bereits fünf Geräte verbunden sind, wird eine Fehlermeldung angezeigt.
Trennen Sie bei Anzeige eines Fehlers ein Gerät, das den Drucker nicht verwendet, und konfigurieren Sie anschließend erneut die Einstellungen.
- Die mit dem Drucker per Direkte Verbindung verbundenen Geräte können nicht miteinander kommunizieren.
- Firmware-Updates für den Drucker stehen bei Verwendung von Direkte Verbindung nicht zur Verfügung.
- Wenn ein Gerät mit dem Drucker ohne Verwendung eines Wireless Router verbunden wurde und Sie dieses mit derselben Verbindungsmethode erneut einrichten möchten, dann trennen Sie es zuerst. Deaktivieren Sie die Verbindung zwischen dem Gerät und dem Drucker im Wi-Fi-Einrichtungsbildschirm.

Verbindung mit einem drahtgebundenen Netzwerk

- Sie können einen Drucker nicht gleichzeitig kabellos und kabelgestützt verbinden.
- Bei Verwendung eines Routers müssen Drucker und Gerät mit der LAN-Seite verbunden werden (identisches Netzwerksegment).

Tipps für die Netzwerkverbindung

- **Standard-Netzwerkeinstellungen**
- **Erkennen des gleichen Druckernamens**
- **Stellt eine Verbindung mit einem anderen Computer über ein LAN her/Ändert die Verbindungsmethode von USB zu LAN**
- **Drucknetzwerkeinstellungen**
- **Methode für die Neukonfiguration der LAN-Verbindung/Methode für die Neukonfiguration der Wi-Fi-Verbindung**

Standard-Netzwerkeinstellungen

Standards für LAN-Verbindung

Einstellung	Standard
WLAN/LAN umschalten	WLAN aktiv (Wireless LAN active)
Netzwerkname (SSID)	BJNPSETUP
Wi-Fi-Sicherheit	Deaktiviert
IP-Adresse (IP address) (IPv4)	Autom. Einrichtung (Auto setup)
IP-Adresse (IP address) (IPv6)	Automatische Einrichtung
Druckername festl. (Set printer name)*	XXXXXXXXXXXX
IPv6 akt./deakt. (Enable/disable IPv6)	Aktiv (Enable)
WSD akt./deakt. (Enable/disable WSD)	Aktiv (Enable)
Zeitüberschr.einst. (Timeout setting)	15 Minuten (15 minutes)
Bonjour akt./deakt. (Enab./disab. Bonjour)	Aktiv (Enable)
Servicename	Canon G6000 series
LPR-Einstellung (LPR setting)	Aktiv (Enable)
RAW-Protokoll (RAW protocol)	Aktiv (Enable)
LLMNR	Aktiv (Enable)
PictBridge-Komm. (PictBridge commun.) (Aktivie./deaktivie. (Enable/disable))	Aktiv (Enable)
DRX-Einstellung (DRX setting) (LAN (Wired LAN))	Aktiv (Enable)

("XX" steht für alphanumerische Zeichen.)

* Der Standardwert hängt vom Drucker ab. Verwenden Sie das Bedienfeld, um die Werte zu überprüfen.

■ [LAN-Einstellungen](#)

Voreinstellungen für Drahtlos Direkt

Einstellung	Standard
Netzwerkname (SSID) für Drahtlos Direkt	DIRECT-abXX-G6000series *1
Dra. Direkt Ger.name (WL Direct dev. name)	DIRECT-abXX-G6000series *1
Kennwort (Password)	YYYYYYYYYY *2

Sicherheitsmethode	WPA2-PSK (AES)
Anfrage bestätigen (Confirm request)	Angezeigt

*1 „ab“ wird willkürlich festgelegt und „XX“ steht für die letzten zwei Ziffern der MAC-Adresse des Druckers. (Der Wert wird angegeben, wenn der Drucker zum ersten Mal eingeschaltet wird.)

*2 Das Kennwort wird automatisch angegeben, wenn der Drucker zum ersten Mal eingeschaltet wird.

Erkennen des gleichen Druckernamens

Wenn der Drucker während der Einrichtung erkannt wird, können auch mehrere Drucker mit dem gleichen Namen auf dem Ergebnisbildschirm angezeigt werden.

Wählen Sie einen Drucker aus, indem Sie die Einstellungen des Druckers mit denen auf dem Ergebnisbildschirm vergleichen.

- **Für Windows:**

Prüfen Sie die MAC-Adresse oder die Seriennummer des Druckers, um den korrekten Drucker aus den Ergebnissen auszuwählen.

- **Für macOS:**

Die Druckernamen werden mit der MAC-Adresse angezeigt, die am Ende des Namens angefügt wird, oder durch den von Bonjour angegebenen Druckernamen.

Prüfen Sie Bezeichner wie die MAC-Adresse, den Druckernamen, den Bonjour angibt, sowie die Seriennummer des Druckers, um den richtigen Drucker aus der Auswahl zu wählen.

»» Hinweis

- Die Seriennummer wird möglicherweise nicht auf dem Ergebnisbildschirm angezeigt.

Drucken Sie zur Prüfung der MAC-Adresse und der Seriennummer des Druckers die Informationen zu den Netzwerkeinstellungen aus.

■ [Drucknetzwerkeinstellungen](#)

»» Hinweis

- Sie können die Seriennummer überprüfen, indem Sie sie auf der LCD-Anzeige anzeigen.

■ [Systeminformationen](#)

Stellt eine Verbindung mit einem anderen Computer über ein LAN her/Ändert die Verbindungsmethode von USB zu LAN

Um einen weiteren Computer über LAN mit dem Drucker zu verbinden oder von einer USB- zu einer LAN-Verbindung zu wechseln, führen Sie die Einrichtung über die Website aus.

Unter Windows können Sie die Einrichtung auch mithilfe der Installations-CD-ROM ausführen.

Drucknetzwerkeinstellungen

Verwenden Sie das Bedienfeld, um die aktuellen Netzwerkeinstellungen des Druckers auszudrucken.

»» Wichtig

- Der Ausdruck der Netzwerkeinstellungen enthält wichtige Informationen über das Netzwerk. Heben Sie ihn gut auf.

1. [Überprüfen Sie, ob der Drucker eingeschaltet ist.](#)
2. [Legen Sie drei Blatt Normalpapier im A4- oder Letter-Format ein.](#)
3. Drücken Sie die Taste **Einrichten (Setup)**.
Der Bildschirm **Menü einrichten (Setup menu)** wird angezeigt.
4. Wählen Sie **Geräteeinstellungen (Device settings)** aus und drücken Sie die Taste **OK**.
5. Wählen Sie **LAN-Einstellungen (LAN settings)** aus und drücken Sie die Taste **OK**.
6. Wählen Sie **LAN-Details drucken (Print LAN details)** aus und drücken Sie die Taste **OK**.

Der Drucker beginnt mit dem Drucken der Netzwerkeinstellungen.

Die folgenden Informationen in der Netzwerkeinstellung des Druckers werden ausgedruckt. (Einige Einstellungswerte werden je nach den Einstellungen des Druckers nicht angezeigt.)

Artikelnummer	Einstellung	Beschreibung	Einstellung
1	Product Information	Produktinformationen	–
1-1	Product Name	Produktname	XXXXXXXX
1-2	ROM Version	ROM-Version	XXXXXXXX
1-3	Serial Number	Seriennummer	XXXXXXXX
2	Network Diagnostics	Netzwerkdiagnose	–
2-1	Diagnostic Result	Diagnoseergebnis	XXXXXXXX
2-2	Result Codes	Ergebniscodes	XXXXXXXX
2-3	Result Code Details	Ergebniscodedetails	http://canon.com/ijnwt
3	Wireless LAN	WLAN (Wireless LAN)	Enable/Disable
3-2	Infrastructure	Infrastruktur	Enable/Disable
3-2-1	Signal Strength	Signalstärke	0 bis 100 [%]

3-2-2	Link Quality	Übertragungsqualität	0 bis 100 [%]
3-2-3	Frequency	Frequenz	XX (GHz)
3-2-4	MAC Address	MAC-Adresse	XX:XX:XX:XX:XX:XX
3-2-5	Connection	Verbindungsstatus	Active/Inactive
3-2-6	SSID	SSID	Netzwerkname (SSID) des WLAN
3-2-7	Channel	Kanal	XX (1 bis 13)
3-2-8	Encryption	Verschlüsselungsmethode	None/WEP/TKIP/AES
3-2-9	WEP Key Length	WEP-Schlüssellänge (Bit)	Inactive/128/64
3-2-10	Authentication	Authentifizierungsmethode	None/auto/open/shared/WPA-PSK/WPA2-PSK
3-2-11	TCP/IPv4	TCP/IPv4	Enable
3-2-12	IP Address	IP-Adresse (IP address)	XXX.XXX.XXX.XXX
3-2-13	Subnet Mask	Subnetmask	XXX.XXX.XXX.XXX
3-2-14	Default Gateway	Standard-Gateway	XXX.XXX.XXX.XXX
3-2-15	TCP/IPv6	TCP/IPv6	Enable/Disable
3-2-16	Link Local Address	Lokale Adresse für Link	XXXX:XXXX:XXXX:XXXX XXXX:XXXX:XXXX:XXXX
3-2-17	Link Local Prefix Length	Länge lokales Präfix für Link	XXX
3-2-18	Stateless Address1	Statuslose Adresse 1	XXXX:XXXX:XXXX:XXXX XXXX:XXXX:XXXX:XXXX
3-2-19	Stateless Prefix Length1	Länge statusloses Präfix 1	XXX
3-2-20	Stateless Address2	Statuslose Adresse 2	XXXX:XXXX:XXXX:XXXX XXXX:XXXX:XXXX:XXXX
3-2-21	Stateless Prefix Length2	Länge statusloses Präfix 2	XXX
3-2-22	Stateless Address3	Statuslose Adresse 3	XXXX:XXXX:XXXX:XXXX XXXX:XXXX:XXXX:XXXX
3-2-23	Stateless Prefix Length3	Länge statusloses Präfix 3	XXX

3-2-24	Stateless Address4	Statuslose Adresse 4	XXXX:XXXX:XXXX:XXXX XXXX:XXXX:XXXX:XXXX
3-2-25	Stateless Prefix Length4	Länge statusloses Präfix 4	XXX
3-2-26	Default Gateway1	Standard-Gateway 1	XXXX:XXXX:XXXX:XXXX XXXX:XXXX:XXXX:XXXX
3-2-27	Default Gateway2	Standard-Gateway 2	XXXX:XXXX:XXXX:XXXX XXXX:XXXX:XXXX:XXXX
3-2-28	Default Gateway3	Standard-Gateway 3	XXXX:XXXX:XXXX:XXXX XXXX:XXXX:XXXX:XXXX
3-2-29	Default Gateway4	Standard-Gateway 4	XXXX:XXXX:XXXX:XXXX XXXX:XXXX:XXXX:XXXX
3-2-33	IPsec	IPsec-Einstellung	Active
3-2-34	Security Protocol	Sicherheitsmethode	ESP/ESP & AH/AH
3-3	Wireless Direct/Access Point Mode	Betriebsmodus für Drahtlos Direkt	Enable/Disable
3-3-1	MAC Address	MAC-Adresse	XX:XX:XX:XX:XX:XX
3-3-2	Connection	Verbindungsstatus	Active/Inactive
3-3-3	SSID	SSID	Netzwerkname (SSID) für Drahtlos Direkt
3-3-4	Password	Kennwort	Kennwort für Drahtlos Direkt (10 alphanumerische Zeichen)
3-3-5	Channel	Kanal	3
3-3-6	Encryption	Verschlüsselungsmethode	AES
3-3-7	Authentication	Authentifizierungsmethode	WPA2-PSK
3-3-8	TCP/IPv4	TCP/IPv4	Enable
3-3-9	IP Address	IP-Adresse (IP address)	XXX.XXX.XXX.XXX
3-3-10	Subnet Mask	Subnetmask	XXX.XXX.XXX.XXX
3-3-11	Default Gateway	Standard-Gateway	XXX.XXX.XXX.XXX
3-3-12	TCP/IPv6	TCP/IPv6	Enable/Disable
3-3-13	Link Local Address	Lokale Adresse für Link	XXXX:XXXX:XXXX:XXXX XXXX:XXXX:XXXX:XXXX

3-3-14	Link Local Prefix Length	Länge lokales Präfix für Link	XXX
3-3-15	IPsec	IPsec-Einstellung	Active
3-3-16	Security Protocol	Sicherheitsmethode	–
4	Wired LAN	LAN (Wired LAN)	Enable/Disable
4-1	MAC Address	MAC-Adresse	XX:XX:XX:XX:XX:XX
4-2	Connection	Status des drahtgebundenen LAN	Active/Inactive
4-3	TCP/IPv4	TCP/IPv4	Enable
4-4	IP Address	IP-Adresse (IP address)	XXX.XXX.XXX.XXX
4-5	Subnet Mask	Subnetmask	XXX.XXX.XXX.XXX
4-6	Default Gateway	Standard-Gateway	XXX.XXX.XXX.XXX
4-7	TCP/IPv6	TCP/IPv6	Enable/Disable
4-8	Link Local Address	Lokale Adresse für Link	XXXX:XXXX:XXXX:XXXX XXXX:XXXX:XXXX:XXXX
4-9	Link Local Prefix Length	Länge lokales Präfix für Link	XXX
4-10	Stateless Address1	Statuslose Adresse 1	XXXX:XXXX:XXXX:XXXX XXXX:XXXX:XXXX:XXXX
4-11	Stateless Prefix Length1	Länge statusloses Präfix 1	XXX
4-12	Stateless Address2	Statuslose Adresse 2	XXXX:XXXX:XXXX:XXXX XXXX:XXXX:XXXX:XXXX
4-13	Stateless Prefix Length2	Länge statusloses Präfix 2	XXX
4-14	Stateless Address3	Statuslose Adresse 3	XXXX:XXXX:XXXX:XXXX XXXX:XXXX:XXXX:XXXX
4-15	Stateless Prefix Length3	Länge statusloses Präfix 3	XXX
4-16	Stateless Address4	Statuslose Adresse 4	XXXX:XXXX:XXXX:XXXX XXXX:XXXX:XXXX:XXXX
4-17	Stateless Prefix Length4	Länge statusloses Präfix 4	XXX

4-18	Default Gateway1	Standard-Gateway 1	XXXX:XXXX:XXXX:XXXX XXXX:XXXX:XXXX:XXXX
4-19	Default Gateway2	Standard-Gateway 2	XXXX:XXXX:XXXX:XXXX XXXX:XXXX:XXXX:XXXX
4-20	Default Gateway3	Standard-Gateway 3	XXXX:XXXX:XXXX:XXXX XXXX:XXXX:XXXX:XXXX
4-21	Default Gateway4	Standard-Gateway 4	XXXX:XXXX:XXXX:XXXX XXXX:XXXX:XXXX:XXXX
4-25	IPsec	IPsec-Einstellung	Active
4-26	Security Protocol	Sicherheitsmethode	ESP/ESP & AH/AH
4-27	Wired LAN DRX	Unterbrochener Empfang (LAN)	Enable/Disable
5	Other Settings	Weitere Einstellungen	–
5-1	Printer Name	Druckername	Druckername (max. 15 alphanumerische Zeichen)
5-2	Wireless Direct DevName	Gerätename für Drahtlos Direkt	Gerätename für Drahtlos Direkt (bis zu 32 alphanumerische Zeichen)
5-4	WSD Printing	WSD-Druckeinstellung	Enable/Disable
5-5	WSD Timeout	Zeitüberschreitung nach	1/5/10/15/20 [min]
5-6	LPD Printing	LPD-Druckeinstellung	Enable/Disable
5-7	RAW Printing	RAW-Druckeinstellung	Enable/Disable
5-9	Bonjour	Bonjour-Einstellung	Enable/Disable
5-10	Bonjour Service Name	Servicename Bonjour	Servicename Bonjour (bis zu 52 alphanumerische Zeichen)
5-11	LLMNR	LLMNR-Einstellung	Enable/Disable
5-12	SNMP	SNMP-Einstellung	Enable/Disable
5-13	PictBridge Commun.	PictBridge-Kommunikation	Enable/Disable
5-14	DNS Server	DNS-Serveradresse automatisch ermitteln	Auto/Manual
5-15	Primary Server	Primäre Serveradresse	XXX.XXX.XXX.XXX
5-16	Secondary Server	Sekundäre Serveradresse	XXX.XXX.XXX.XXX
5-17	Proxy Server	Proxyservereinstellung	Enable/Disable

5-18	Proxy Address	Proxyadresse	XXXXXXXXXXXXXXXXXXXXXX
5-19	Proxy Port	Proxy-Port-Spezifikation	1 bis 65535
5-20	Cert. Fingerprt(SHA-1)	Digitaler Fingerabdruck (SHA-1)	xxxxxxx xxxxxxxx xxxxxxxx xxxxxxx xxxxxxxx
5-21	Cert. Fingerprt(SHA-256)	Digitaler Fingerabdruck (SHA-256)	xxxxxxx xxxxxxxx xxxxxxxx xxxxxxxx xxxxxxx xxxxxxxx xxxxxxxx xxxxxxxx

("XX" steht für alphanumerische Zeichen.)

Methode für die Neukonfiguration der LAN-Verbindung/ Methode für die Neukonfiguration der Wi-Fi-Verbindung

■ [Methode für die Neukonfiguration der LAN-Verbindung](#)

■ [Methode für die Neukonfiguration der Wi-Fi-Verbindung](#)

Methode für die Neukonfiguration der LAN-Verbindung

Befolgen Sie eins der unten genannten Verfahren zum Ändern der LAN-Verbindungsmethode (drahtgebunden oder Wi-Fi).

• Für Windows:

- Führen Sie die Einrichtung mithilfe der Installations-CD-ROM oder über die Website erneut aus.
- Aktivieren Sie Wi-Fi oder drahtgebundenes LAN auf dem Bedienfeld des Druckers. Führen Sie danach die Einstellungen im Bildschirm **Netzwerkeinstellungen (Network Settings)** im IJ Network Device Setup Utility aus.

Weitere Informationen finden Sie unter Durchführung/Änderung der Wi-Fi-Einstellungen oder Durchführung/Änderung der Einstellungen der drahtgebundenen LAN-Verbindung (Ethernet-Kabel).

• Für macOS:

- Führen Sie die Einrichtung über die Website erneut aus.

Methode für die Neukonfiguration der Wi-Fi-Verbindung

Befolgen Sie eine der unten genannten Prozeduren zum Ändern der Verbindungsmethode für Wi-Fi (Infrastruktur oder Drahtlos Direkt).

• Für Windows:

- Führen Sie die Einrichtung mithilfe der Installations-CD-ROM oder über die Website erneut aus.
- Führen Sie die Änderungen auf dem Bildschirm **Netzwerkeinstellungen (Network Settings)** in IJ Network Device Setup Utility aus.

»»» Wichtig

- Bevor Sie die Einstellungen mit IJ Network Device Setup Utility vornehmen, aktivieren Sie wie folgt die einfache Drahtlos-Verbindung des Druckers.

1. [Überprüfen Sie, ob der Drucker eingeschaltet ist.](#)

2. Halten Sie die Taste **Drahtlosverbindung (Wireless connect)** 3 Sekunden lang gedrückt.

■ [LCD-Anzeige und Bedienfeld](#)

3. Führen Sie die Vorgänge gemäß den Anweisungen auf Ihrem Smartphone oder Tablet aus.

4. Wenn die Meldung angezeigt wird, dass die Einrichtung abgeschlossen ist, drücken Sie die Taste **OK**.

- **Für macOS:**

Führen Sie die Einrichtung über die Website erneut aus.

IJ Network Device Setup Utility (macOS)

- **IJ Network Device Setup Utility**
- **Starten von IJ Network Device Setup Utility**
- **Diagnose und Reparatur der Netzwerkeinstellungen**
- **Liste an Modellen, die die Diagnose und Reparatur-Funktion nicht unterstützen.**

IJ Network Device Setup Utility

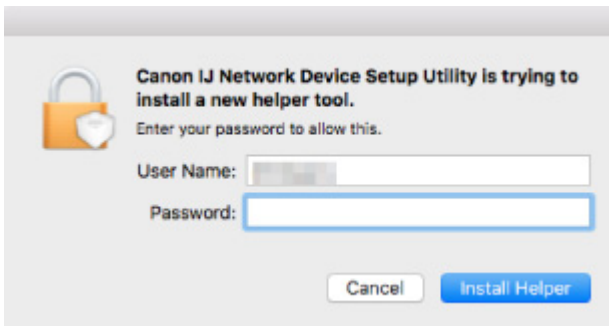
Falls ein Problem mit der Verbindung besteht, diagnostiziert das IJ Network Device Setup Utility die Einstellungen des Druckers sowie die des Computers, auf dem es installiert ist. Zusätzlich stellt das IJ Network Device Setup Utility den Status des Druckers und des Computers wieder her.

»» Wichtig

- Zur Verwendung des Druckers über ein LAN muss die für den jeweiligen Verbindungstyp erforderliche Ausrüstung bereitstehen, wie etwa ein Wireless Router oder ein LAN-Kabel.
- Wenn Sie das IJ Network Device Setup Utility installieren, deaktivieren Sie die Blockierungsfunktion der Firewall.

Starten von IJ Network Device Setup Utility

Starten Sie das **Launchpad**, wählen Sie **Canon Utilities** und anschließend IJ Network Device Setup Utility. Wenn Sie IJ Network Device Setup Utility starten, wird folgender Bildschirm angezeigt.



Geben Sie das für Ihren Computer angegebene Kennwort ein, und wählen Sie **Hilfe installieren (Install Helper)**. IJ Network Device Setup Utility startet die Diagnose und Reparatur des Netzwerks.

- [Diagnose und Reparatur der Netzwerkeinstellungen](#)

Diagnose und Reparatur der Netzwerkeinstellungen

IJ Network Device Setup Utility diagnostiziert und repariert die Computereinstellungen oder Verbindungen zwischen dem Computer und dem Drucker, wenn ein Problem auftritt (z. B. Drucken von einem Drucker im Netzwerk nicht möglich).

»» Wichtig

- Die Diagnose und Reparatur-Funktion wird von einigen Modellen nicht unterstützt.

Weitere Informationen finden Sie unter:

- [Liste an Modellen, die die Diagnose und Reparatur-Funktion nicht unterstützen.](#)

IJ Network Device Setup Utility startet die Überprüfung der Computereinstellungen beim Hochfahren. Befolgen Sie die Anweisungen auf dem Bildschirm, und führen Sie die entsprechenden Aktionen aus.

»» Hinweis

- Diese Funktion überprüft folgende Elemente:
 - ob der Computer mit dem Router verbunden ist
 - ob der Drucker im Netzwerk erkannt wird
 - ob die Signalstärke oder das Kommunikationslevel ausreichend ist (bei der Verwendung von Wi-Fi)
 - ob die Einstellungen des Drucker anschlusses mit den Netzwerkeinstellungen übereinstimmen

Liste an Modellen, die die Diagnose und Reparatur-Funktion nicht unterstützen.

Die folgenden Modelle unterstützen die "Diagnose und Reparatur"-Funktion des IJ Network Device Setup Utility nicht.

- G4000 series
- PRO-500 series
- PRO-1000 series
- MB2100 series
- MB2700 series
- MB5100 series
- MB5400 series
- iB4000 series
- PRO-520
- PRO-540
- PRO-560
- PRO-540S
- PRO-560S
- PRO-2000
- PRO-4000
- PRO-6000
- PRO-4000S
- PRO-6000S
- TS9000 series
- TS8000 series
- TS6000 series
- TS5000 series
- MG3000 series
- E470 series

Handhabung von Papier, Originalen, Tintenbehälter usw.

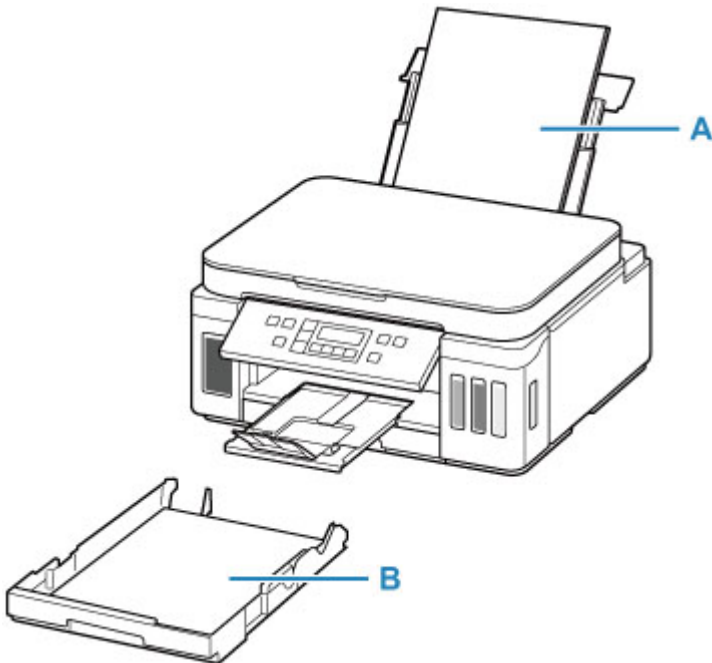
- **Einlegen von Papier**
- **Auflegen von Originalen**
- **Wiederauffüllen von Tintenbehältern**

Einlegen von Papier

- **Papierquellen**
- **Einlegen von Papier in das hintere Fach**
- **Einlegen von Papier in die Kassette**
- **Einlegen von Umschlägen in das hintere Fach**

Papierquellen

Der Drucker verfügt über zwei Papierquellen, das hintere Fach (A) und die Kassette (B).



Sie können alle unterstützten Papiertypen in das hintere Fach einlegen.

■ [Unterstützte Medientypen](#)

Sie können Normalpapier im Format A4, B5, A5 oder Letter in die Kassette einlegen.

»» Hinweis

- Wählen Sie beim Drucken das richtige Format und den richtigen Medientyp. Falls Sie das falsche Seitenformat oder den falschen Medientyp auswählen, zieht der Drucker möglicherweise Papier aus der falschen Papierzufuhr ein oder druckt unter Umständen nicht mit der entsprechenden Druckqualität.

Details zum Einlegen von Papier in die jeweilige Papierzufuhr finden Sie unten.

- [Einlegen von Papier in das hintere Fach](#)
- [Einlegen von Papier in die Kassette](#)
- [Einlegen von Umschlägen in das hintere Fach](#)

Einlegen von Papier in das hintere Fach

Sie können Normalpapier oder Fotopapier einlegen.

Sie können auch Umschläge in das hintere Fach einlegen.

■ [Einlegen von Umschlägen in das hintere Fach](#)

»» Wichtig

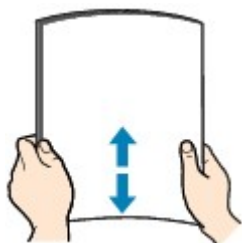
- Wenn Sie Normalpapier für Testausdrucke auf ein Format von 13 x 18 cm (5 x 7 Zoll) oder kleiner zurechtschneiden, kann dieses Papier einen Papierstau verursachen.

»» Hinweis

- Wir empfehlen für das Drucken von Fotos die Verwendung von Original-Fotopapier von Canon. Ausführliche Informationen zu Originalpapier von Canon finden Sie unter [Unterstützte Medientypen](#).
- Das Gerät ist für das Bedrucken von handelsüblichem Kopierpapier oder Canon Red Label Superior WOP111/Canon Océ Office Colour Paper SAT213 geeignet. Informationen zu den in diesem Drucker verwendbaren Seitenformaten und Papiergewichten finden Sie unter [Unterstützte Medientypen](#).

1. Bereiten Sie das Papier vor.

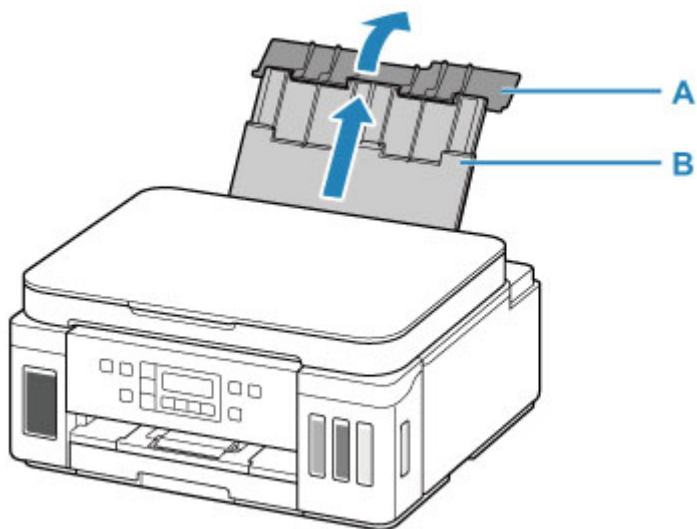
Richten Sie die Kanten des Papiers bündig aus. Glätten Sie gegebenenfalls gewelltes Papier.



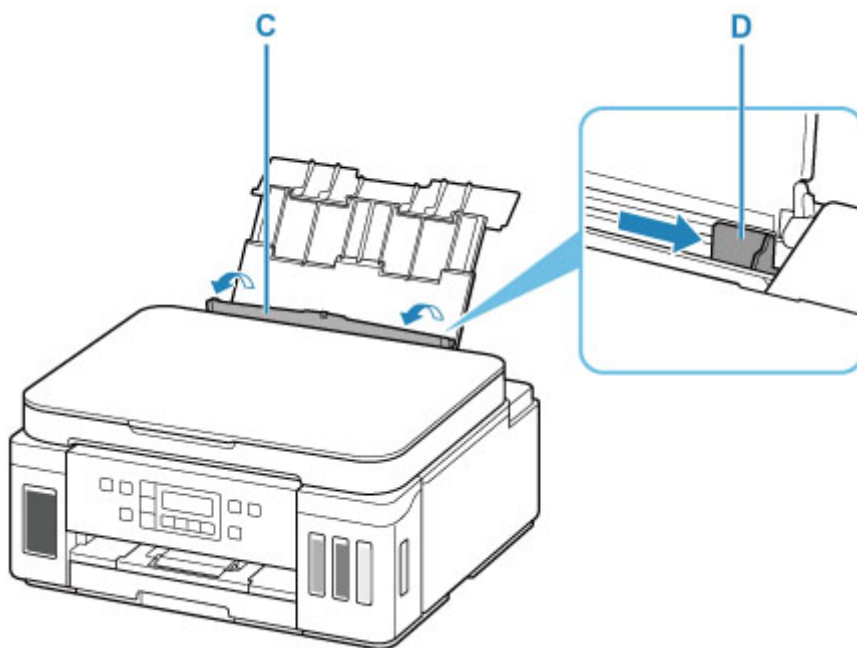
»» Hinweis

- Richten Sie die Kanten des Papiers vor dem Einlegen bündig aus. Wenn die Kanten beim Einlegen des Papiers nicht bündig ausgerichtet sind, kann es zu einem Papierstau kommen.
- Wenn das Papier gewellt ist, halten Sie es an den gewellten Ecken fest, und biegen Sie es vorsichtig in Gegenrichtung, bis es vollständig eben liegt. Informationen zum Glätten von gewelltem Papier finden Sie unter [Test 3](#) im Abschnitt [Papier ist verschmutzt / Bedruckte Oberfläche ist verkratzt](#).
- Wenn Sie Photo Papier Plus, Seiden-Glanz SG-201 verwenden, legen Sie das Papier ggf. gewellt ein. Wenn Sie das Papier aufrollen, um es zu glätten, kann dies Risse auf der Papieroberfläche verursachen, die die Druckqualität beeinträchtigen.

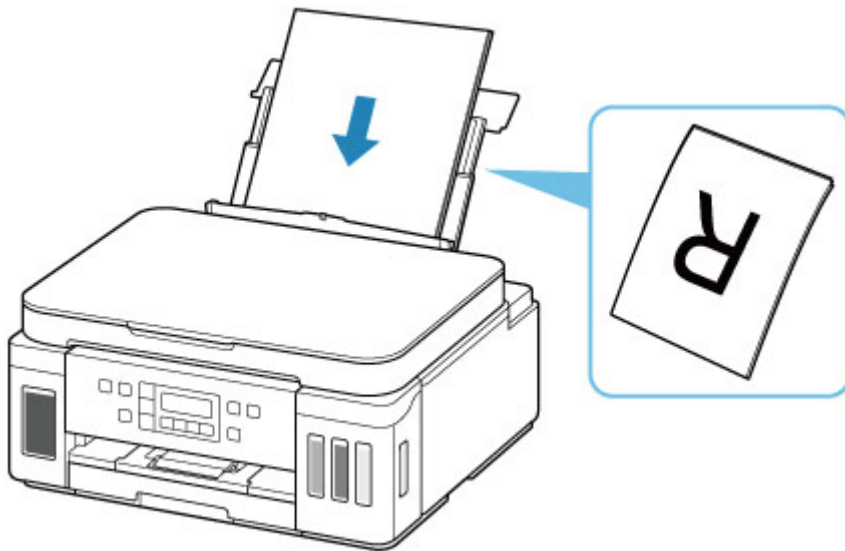
2. Öffnen Sie die Abdeckung des hinteren Fachs (A). Ziehen Sie die Papierstütze (B) gerade nach oben und klappen Sie sie zurück.



3. Öffnen Sie die Abdeckung für den Einzugschacht (C).
4. Schieben Sie die rechte Papierführung (D), um beide Papierführungen zu öffnen.

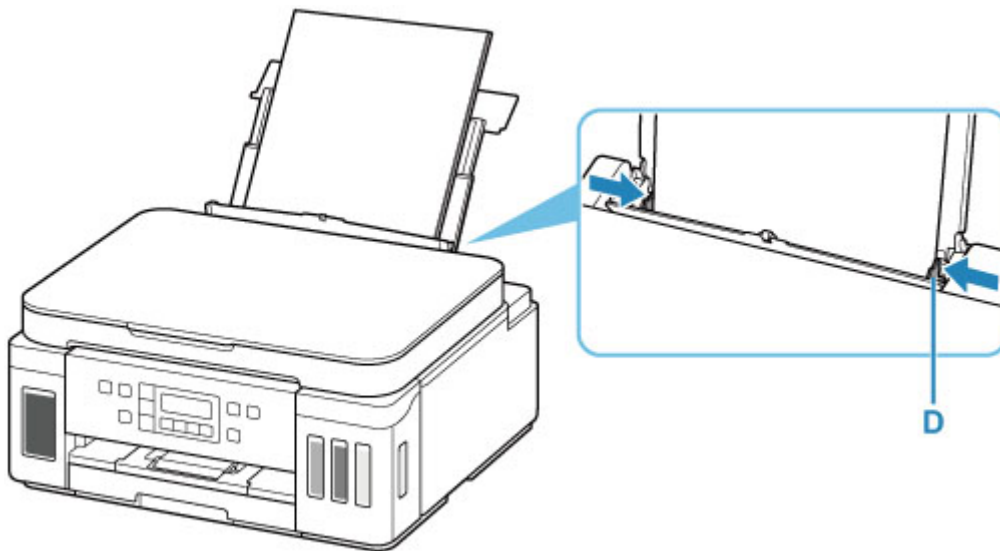


5. Legen Sie den Papierstapel im Hochformat MIT ZU BEDRUCKENDEN SEITE NACH OBEN ein.



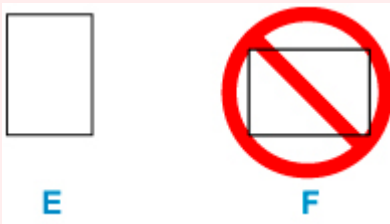
6. Schieben Sie die rechte Papierführung (D), sodass sie an beiden Seiten des Papierstapels ausgerichtet ist.

Achten Sie darauf, dass die Papierführungen nicht zu eng am Papier anliegen. Andernfalls kommt es möglicherweise zu Fehleinzügen.



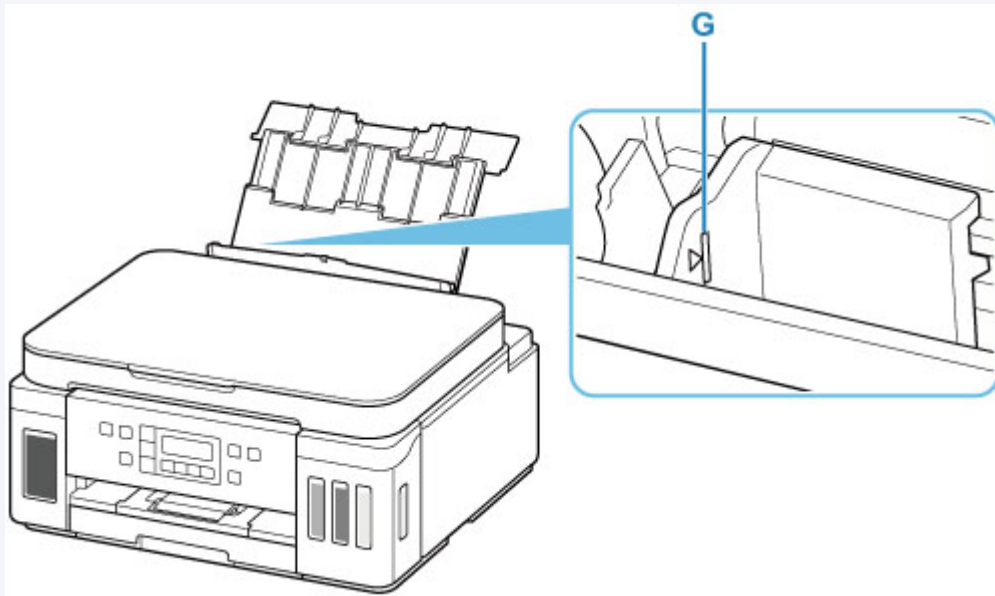
»» Wichtig

- Legen Sie Papier immer im Hochformat (E) ein. Wird das Papier im Querformat (F) eingelegt, besteht die Gefahr eines Papierstaus.



»» Hinweis

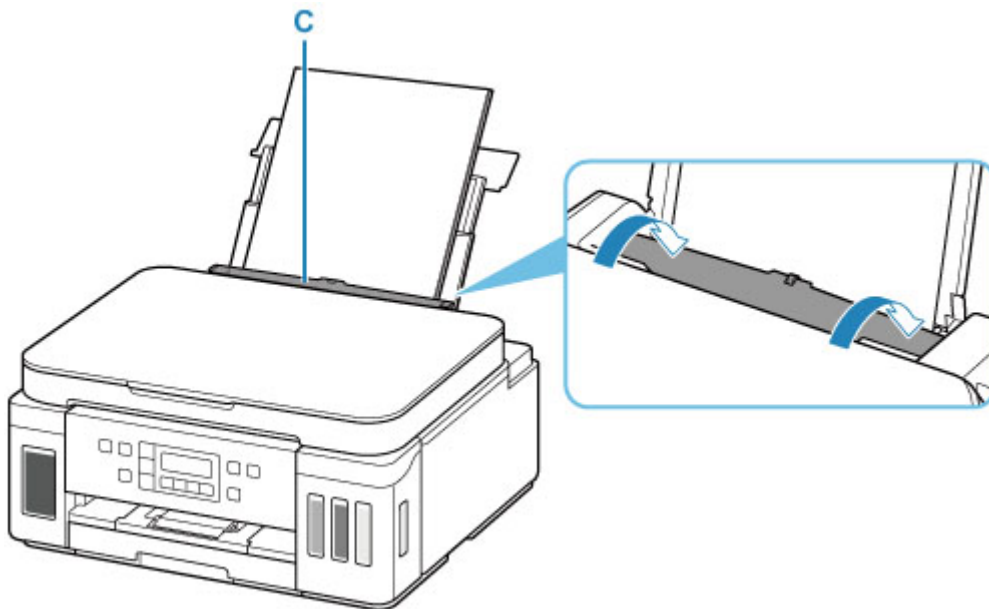
- Der Papierstapel darf die Markierung für die Auffüllgrenze (G) nicht überschreiten.



7. Schließen Sie die Abdeckung des Einzugschachts (C) vorsichtig.

»» Wichtig

- Wenn die Abdeckung für den Einzugschacht geöffnet ist, kann kein Papier zugeführt werden. Schließen Sie die Abdeckung des Einzugschachts.



Nachdem Sie die Abdeckung für den Einzugschacht geschlossen haben, wird der Bildschirm zur Angabe der Papierinformationen für das hintere Fach auf der LCD-Anzeige angezeigt.

8. Drücken Sie die Taste **OK**.

Save the rear tray paper
[OK]Next

9. Wählen Sie mit der Taste ◀ ▶ das Format des in das hintere Fach eingelegten Papiers. Drücken Sie dann die Taste **OK**.

Size: ◀ *A4 ▶
Type: *Plain paper

»» Hinweis

- Das * (Sternchen) auf der LCD-Anzeige weist auf die aktuelle Einstellung hin.

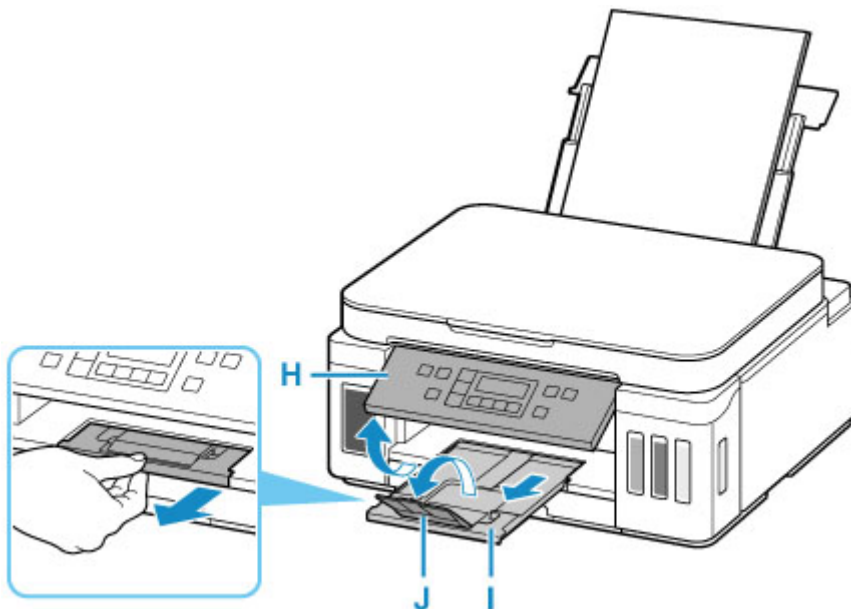
10. Wählen Sie mit der Taste ◀ ▶ den Typ des in das hintere Fach eingelegten Papiers. Drücken Sie dann die Taste **OK**.

Size: *A4
Type: ◀ PlusGlossyI ▶

Befolgen Sie die Anweisungen aller angezeigten Meldungen, um die Papierinformationen zu registrieren.

11. Öffnen Sie das Bedienfeld (H), ziehen Sie das Papierausgabefach (I) heraus und öffnen Sie dann die Verlängerung des Ausgabefachs (J).

Achten Sie darauf, das Bedienfeld vor dem Druck zu öffnen. Wenn das Bedienfeld geschlossen ist, wird der Druckvorgang nicht vom Drucker gestartet.



»» Hinweis

- Es gibt verschiedene Papierarten: Papier mit einer speziellen Oberflächenbeschichtung für das Drucken von Fotos mit optimaler Qualität ebenso wie Papier für den Druck alltäglicher Dokumente. Jeder Medientyp verfügt über bestimmte Voreinstellungen (z. B. zu Tintenverbrauch und -auftrag, Abstand von den Düsen usw.), damit beim Bedrucken des jeweiligen Medientyps eine optimale

Bildqualität gewährleistet ist. Die falschen Papiereinstellungen können zu einer mangelhaften Qualität bei den Druckfarben oder Kratzern auf der Druckoberfläche führen. Wenn der Ausdruck verschwommen ist oder ungleichmäßige Farben aufweist, erhöhen Sie die Einstellung für die Druckqualität, und starten Sie den Druckvorgang erneut.

- Zur Vermeidung von Druckfehlern verfügt dieser Drucker über eine Funktion, mit der erkannt wird, ob die Einstellungen für das in das hintere Fach eingelegte Papier mit den Papiereinstellungen übereinstimmen. Nehmen Sie die Papiereinstellungen vor dem Drucken gemäß den Papiereinstellungen vor. Wenn diese Funktion aktiviert ist, wird eine Fehlermeldung angezeigt, falls diese Einstellungen nicht übereinstimmen. Auf diese Weise werden Druckfehler vermieden. Falls diese Fehlermeldung angezeigt wird, überprüfen und korrigieren Sie die Papiereinstellungen.

Einlegen von Papier in die Kasette

Sie können Normalpapier im Format A4, B5, A5 oder Letter in die Kasette einlegen.

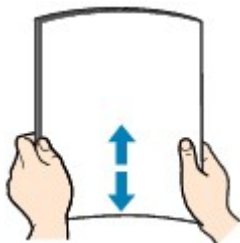
»» Hinweis

- Stellen Sie sicher, dass Sie nur Normalpapier in die Kasette einlegen.
- Das Gerät ist für das Bedrucken von handelsüblichem Kopierpapier oder Canon Red Label Superior WOP111/Canon Océ Office Colour Paper SAT213 geeignet.

Informationen zu den in diesem Drucker verwendbaren Seitenformaten und Papiergewichten finden Sie unter [Unterstützte Medientypen](#).

1. Bereiten Sie das Papier vor.

Richten Sie die Kanten des Papiers bündig aus. Glätten Sie gegebenenfalls gewelltes Papier.

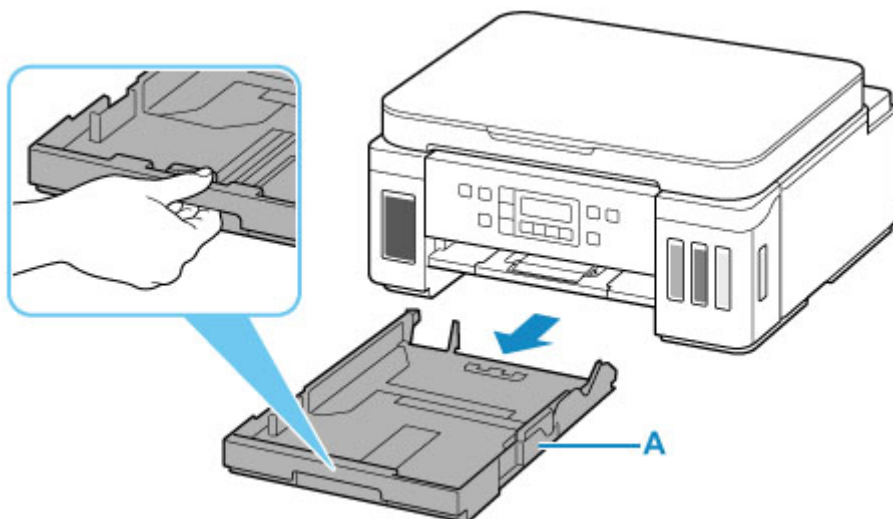


»» Hinweis

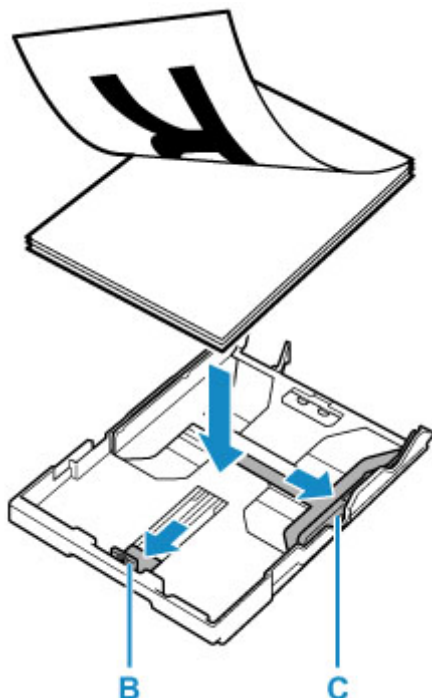
- Richten Sie die Kanten des Papiers vor dem Einlegen bündig aus. Wenn die Kanten beim Einlegen des Papiers nicht bündig ausgerichtet sind, kann es zu einem Papierstau kommen.
- Wenn das Papier gewellt ist, halten Sie es an den gewellten Ecken fest, und biegen Sie es vorsichtig in Gegenrichtung, bis es vollständig eben liegt.

Informationen zum Glätten von gewelltem Papier finden Sie unter **Test 3** im Abschnitt [Papier ist verschmutzt / Bedruckte Oberfläche ist verkratzt](#).

2. Ziehen Sie die Kasette (A) aus dem Drucker heraus.

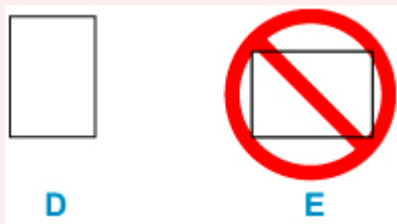


3. Schieben Sie die vordere Papierführung (B) und die rechte Papierführung (C) nach außen, um sie zu öffnen.
4. Legen Sie den Papierstapel im Hochformat MIT DER ZU BEDRUCKENDEN SEITE NACH UNTEN in die Mitte der Kassette ein.



»» Wichtig

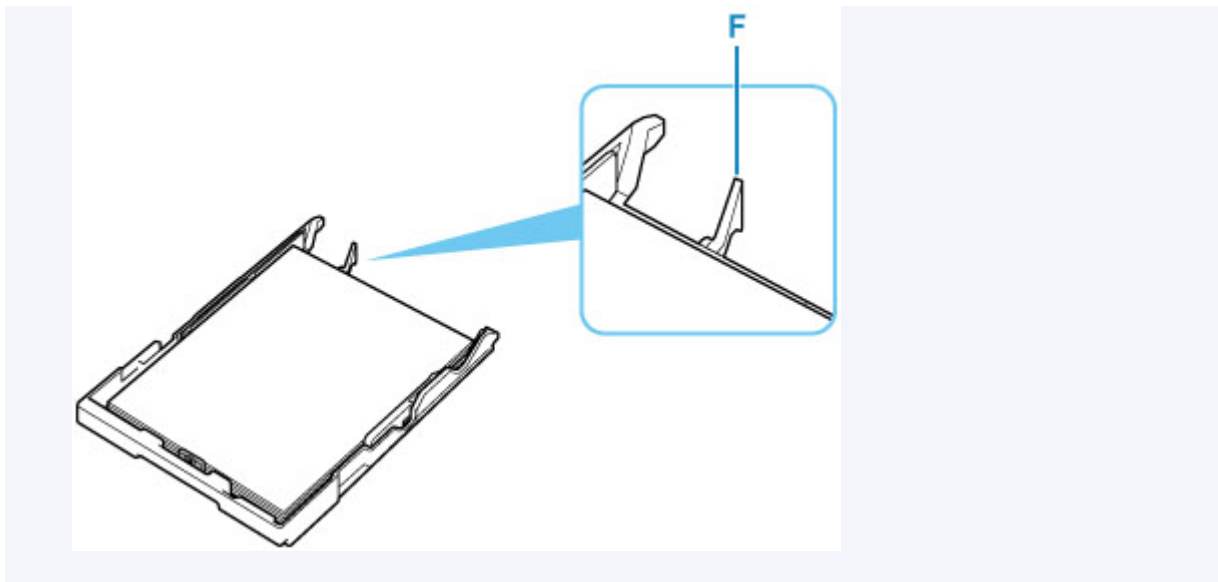
- Legen Sie Papier immer im Hochformat (D) ein. Wird das Papier im Querformat (E) eingelegt, besteht die Gefahr eines Papierstaus.



»» Hinweis

- Richten Sie den Papierstapel an der Kante der Kassette aus, wie in der Abbildung unten dargestellt.

Falls der Papierstapel das hervorstehende Teil (F) berührt, wird das Papier möglicherweise nicht ordnungsgemäß eingezogen.

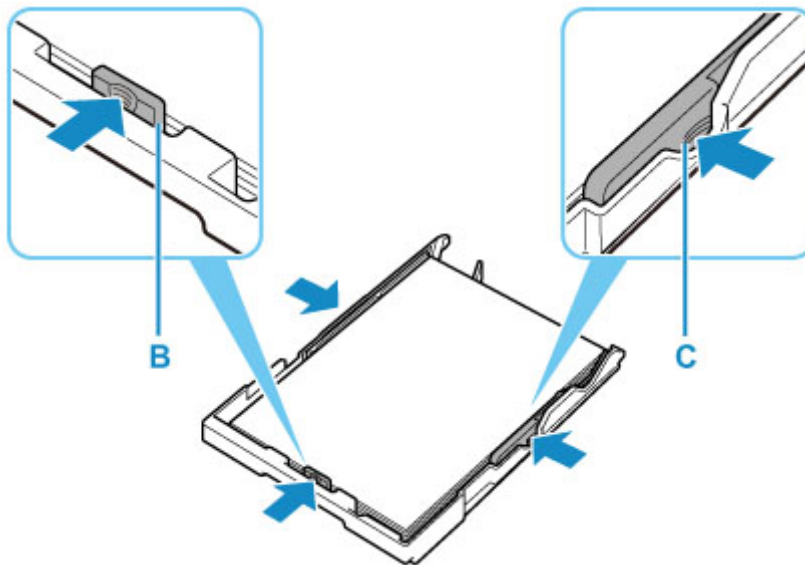


5. Schieben Sie die vordere Papierführung (B), um sie am Papierstapel auszurichten.

Richten Sie die Papierführung so aus, dass sie hörbar einrastet.

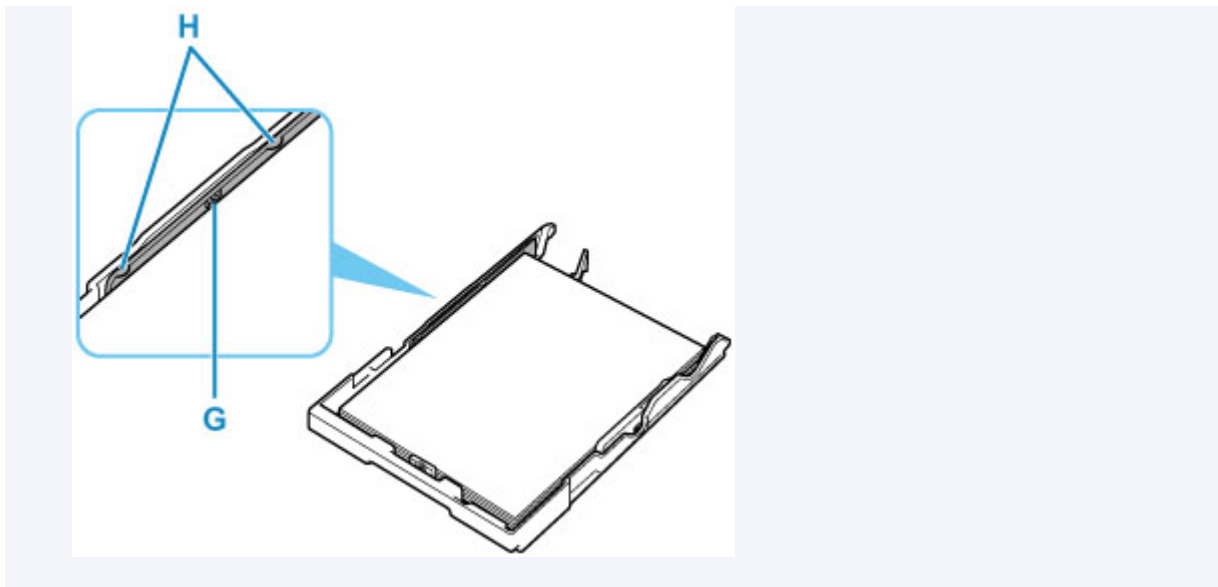
6. Schieben Sie die rechte Papierführung (C), um sie am Papierstapel auszurichten.

Achten Sie darauf, dass die Papierführung nicht zu eng am Papier anliegt. Andernfalls kommt es möglicherweise zu Fehleinzügen.



»» Hinweis

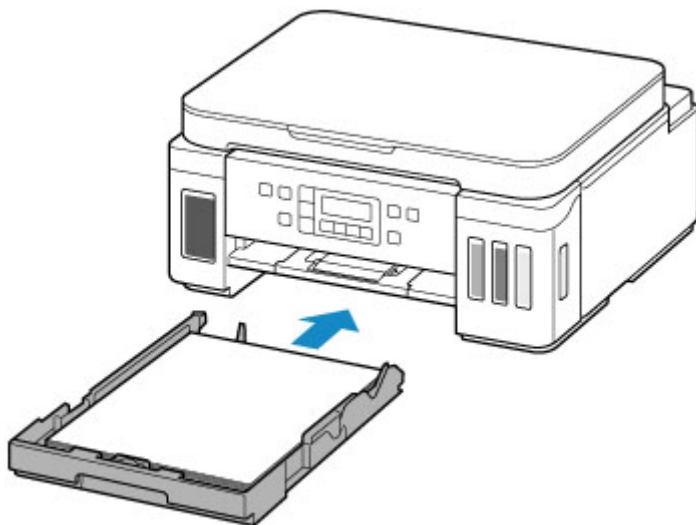
- Der Papierstapel darf die Markierung für die Auffüllgrenze (G) nicht überschreiten.
- Achten Sie darauf, dass der Papierstapel nicht höher als die Laschen (H) der Papierführungen ist.



7. Setzen Sie die Kassette in den Drucker ein.

Schieben Sie die Kassette bis zum Anschlag in den Drucker hinein.

Nachdem Sie die Kassette in den Drucker eingesetzt haben, wird der Bildschirm zur Angabe der Papierinformationen für die Kassette auf der LCD-Anzeige angezeigt.



8. Drücken Sie die Taste **OK**.

Save the cassette paper
[OK]Next

9. Wählen Sie mit der Taste ◀ ▶ das Format des in die Kassette eingelegten Papiers.
Drücken Sie dann die Taste **OK**.

Size: ◀ *A4 ▶
Type: *Plain paper

»» Hinweis

- Das * (Sternchen) auf der LCD-Anzeige weist auf die aktuelle Einstellung hin.

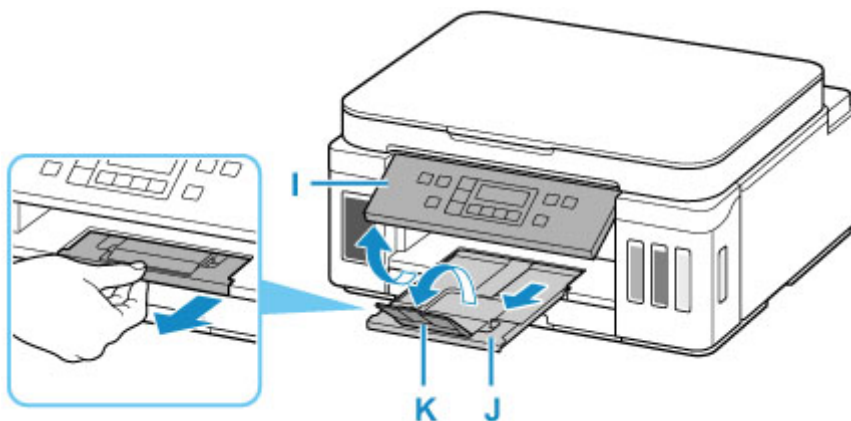
10. Überprüfen Sie den Medientyp, und drücken Sie die Taste **OK**.

Size: *A4
Type: *Plain paper

Befolgen Sie die Anweisungen aller angezeigten Meldungen, um die Papierinformationen zu registrieren.

11. Öffnen Sie das Bedienfeld (I), ziehen Sie das Papierausgabefach (J) heraus und öffnen Sie dann die Verlängerung des Ausgabefachs (K).

Achten Sie darauf, das Bedienfeld vor dem Druck zu öffnen. Wenn das Bedienfeld geschlossen ist, wird der Druckvorgang nicht vom Drucker gestartet.



»» Hinweis

- Zur Vermeidung von Druckfehlern verfügt dieser Drucker über eine Funktion, mit der erkannt wird, ob die Einstellungen für das in die Kassette eingelegte Papier mit den Papiereinstellungen übereinstimmen. Nehmen Sie die Papiereinstellungen vor dem Drucken gemäß den Papiereinstellungen vor. Wenn diese Funktion aktiviert ist, wird eine Fehlermeldung angezeigt, falls diese Einstellungen nicht übereinstimmen. Auf diese Weise werden Druckfehler vermieden. Falls diese Fehlermeldung angezeigt wird, überprüfen und korrigieren Sie die Papiereinstellungen.

Einlegen von Umschlägen in das hintere Fach

Sie können die Formate DL Umschlag und Gesch.-Umschl. 10 in das hintere Fach einlegen.

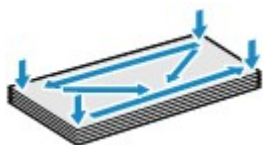
Wenn die Druckertreibereinstellungen richtig festgelegt wurden, wird die Adresse automatisch gedreht und entsprechend der Ausrichtung des Umschlags gedruckt.

Wichtig

- Das Bedrucken von Umschlägen über das Bedienfeld oder ein PictBridge(-Wi-Fi)-kompatibles Gerät wird nicht unterstützt.
- Folgende Umschläge können nicht bedruckt werden: Andernfalls können im Drucker Papierstaus oder Fehlfunktionen des Druckers auftreten.
 - Umschläge mit geprägter oder kaschierter Oberfläche
 - Umschläge mit doppelter Klappe
 - Umschläge, bei denen die gummierte Klappe bereits befeuchtet ist und klebt

1. Bereiten Sie die Umschläge vor.

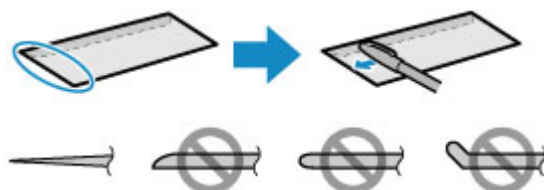
- Drücken Sie alle vier Ecken und Kanten der Umschläge nach unten, um sie zu glätten.



- Wenn die Umschläge wellig sind, halten Sie sie an den gegenüberliegenden Ecken fest, und biegen Sie sie vorsichtig in die andere Richtung.



- Wenn die Ecke der Umschlagklappe gefaltet ist, glätten Sie sie.
- Falzen Sie die vordere Kante des Umschlags (mit der der Umschlag eingeführt wird) mit einem Stift möglichst glatt.

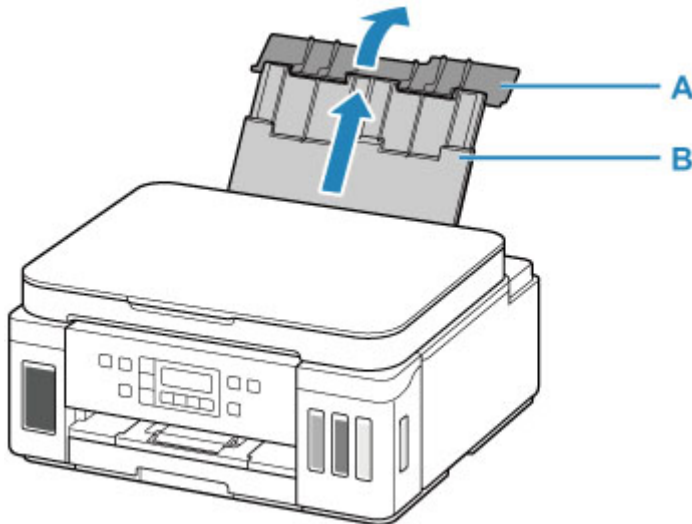


Die obige Abbildung zeigt – in mehreren Varianten – die Vorderkante eines Umschlags von der Seite.

»» Wichtig

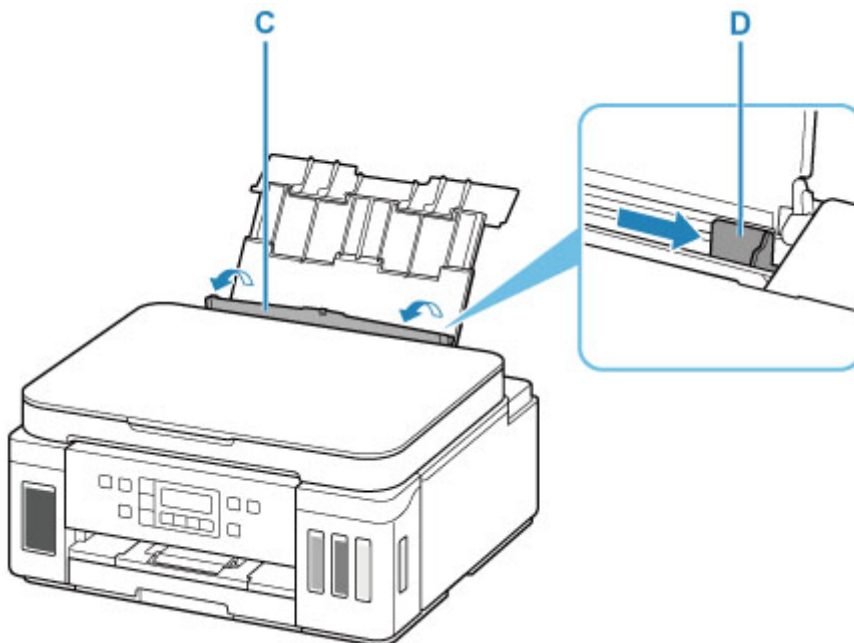
- Die Umschläge können einen Papierstau im Drucker verursachen, wenn sie nicht ganz flach oder die Kanten nicht ausgerichtet sind. Stellen Sie sicher, dass keine Unebenheit mehr als 3 mm (0,12 Zoll) groß ist.

2. Öffnen Sie die Abdeckung des hinteren Fachs (A). Ziehen Sie die Papierstütze (B) gerade nach oben und klappen Sie sie zurück.



3. Öffnen Sie die Abdeckung für den Einzugschacht (C).

4. Schieben Sie die rechte Papierführung (D), um beide Papierführungen zu öffnen.



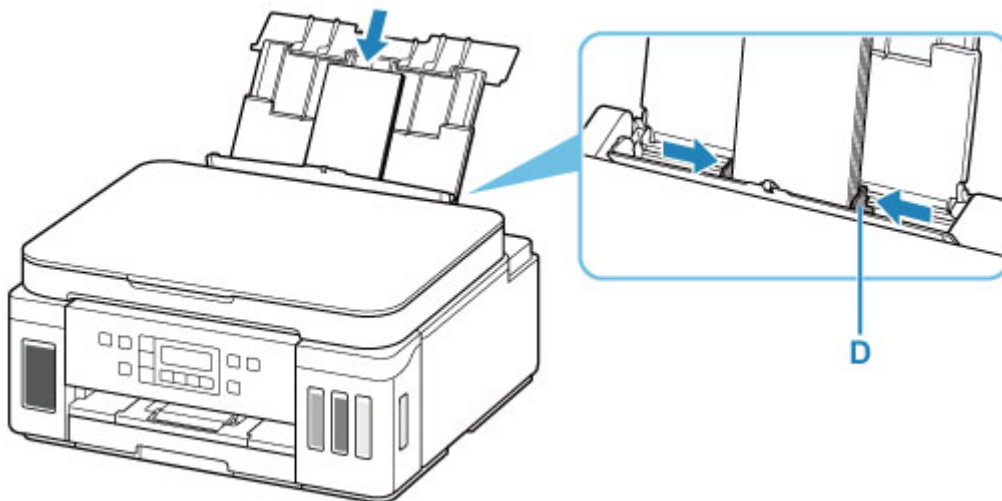
5. Legen Sie Umschläge im Hochformat MIT ZU BEDRUCKENDEN SEITE NACH OBEN ein.
Es können maximal 10 Umschläge gleichzeitig eingelegt werden.

Führen Sie die Lasche des Umschlags ein und legen Sie den Umschlag im Hochformat mit der Adressseite nach oben ein.



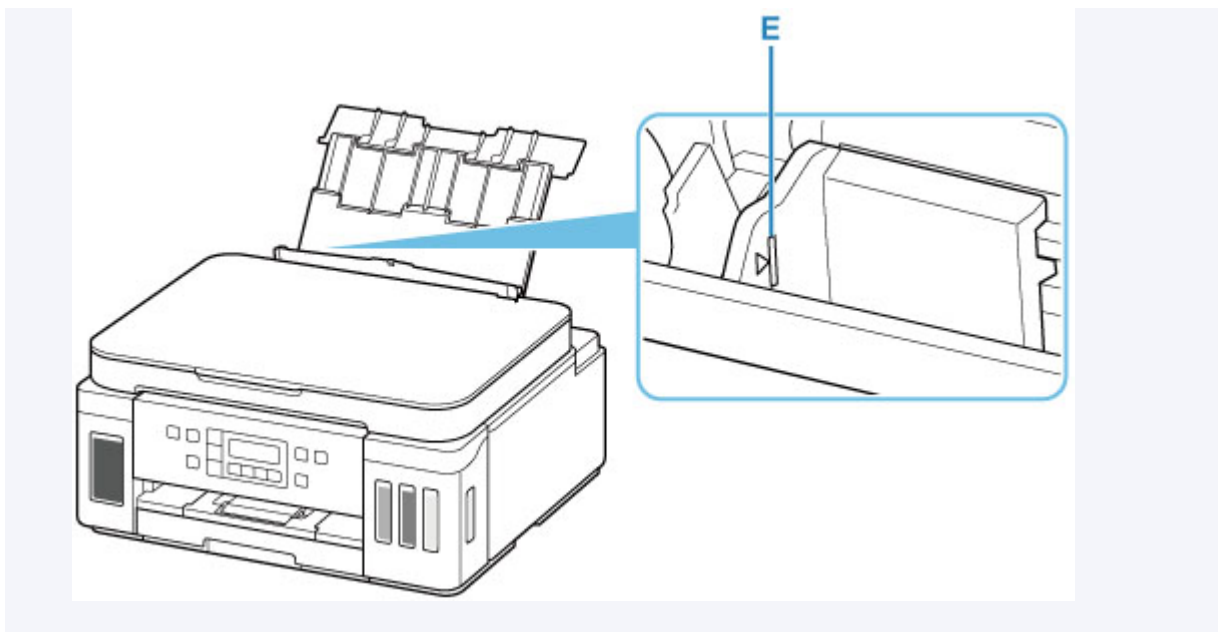
6. Schieben Sie die rechte Papierführung (D), sodass sie an beiden Seiten der Umschläge ausgerichtet ist.

Achten Sie darauf, dass die Papierführungen nicht zu eng an den Umschlägen anliegen. Andernfalls kommt es möglicherweise zu Fehleinzügen.



»» Hinweis

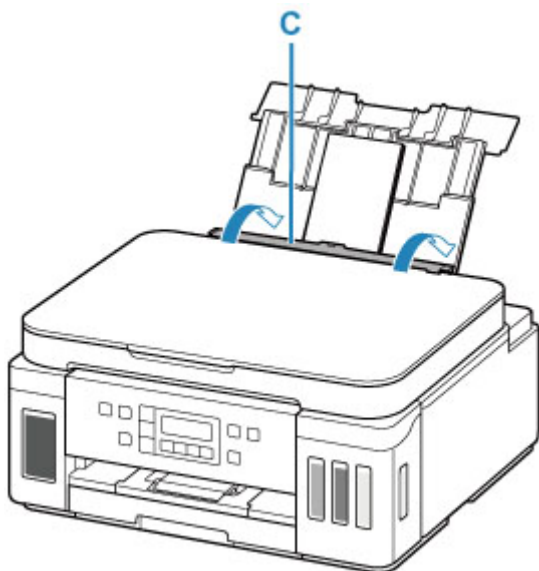
- Der Umschlagstapel darf die Auffüllgrenze (E) nicht überschreiten.



7. Schließen Sie die Abdeckung des Einzugschachts (C) vorsichtig.

»» Wichtig

- Wenn die Abdeckung für den Einzugschacht geöffnet ist, kann kein Papier zugeführt werden. Schließen Sie Abdeckung des Einzugschachts.



Nachdem Sie die Abdeckung für Einzugschacht geschlossen haben, wird der Bildschirm zur Angabe der Papierinformationen für das hintere Fach auf der LCD-Anzeige angezeigt.

8. Drücken Sie die Taste **OK**.

Save the rear tray paper
[OK]Next

9. Wählen Sie mit den Tasten ◀ ▶ die Größe der in das hintere Fach eingelegten Umschläge, und drücken Sie die Taste **OK**.

Size: ◀ Envelope DL ▶
Type: *Plain paper

»» Hinweis

- Das * (Sternchen) auf der LCD-Anzeige weist auf die aktuelle Einstellung hin.

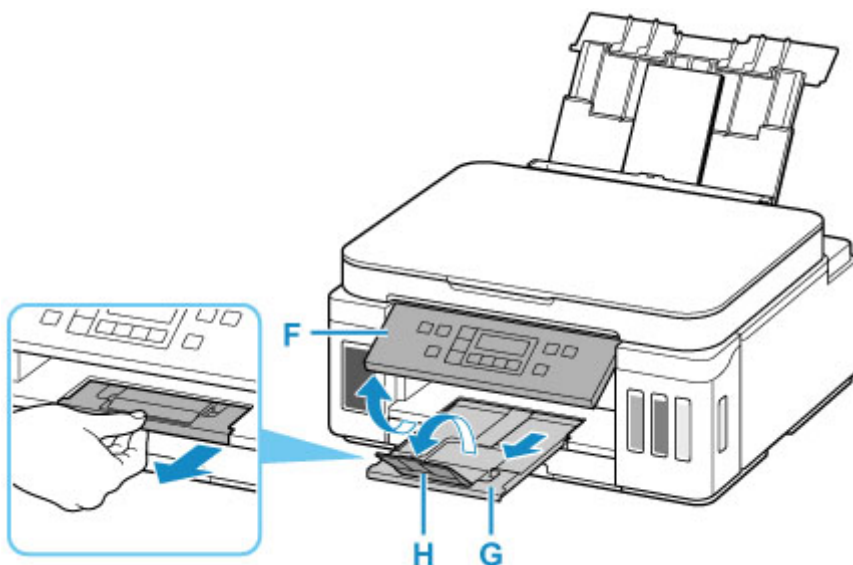
10. Verwenden Sie die Taste ◀ ▶, um **Umschlag (Envelope)** auszuwählen, und drücken Sie dann die Taste **OK**.

Size: Envelope DL
Type: ◀ Envelope ▶

Befolgen Sie die Anweisungen aller angezeigten Meldungen, um die Papierinformationen zu registrieren.

11. Öffnen Sie das Bedienfeld (F), ziehen Sie das Papierausgabefach (G) heraus und öffnen Sie dann die Verlängerung des Ausgabefachs (H).

Achten Sie darauf, das Bedienfeld vor dem Druck zu öffnen. Wenn das Bedienfeld geschlossen ist, wird der Druckvorgang nicht vom Drucker gestartet.



»» Hinweis

- Zur Vermeidung von Druckfehlern verfügt dieser Drucker über eine Funktion, mit der erkannt wird, ob die Einstellungen für das in das hintere Fach eingelegte Papier mit den Papiereinstellungen übereinstimmen. Nehmen Sie die Papiereinstellungen vor dem Drucken gemäß den Papiereinstellungen vor. Wenn diese Funktion aktiviert ist, wird eine Fehlermeldung angezeigt, falls diese Einstellungen nicht übereinstimmen. Auf diese Weise werden Druckfehler vermieden. Falls diese Fehlermeldung angezeigt wird, überprüfen und korrigieren Sie die Papiereinstellungen.

Auflegen von Originalen

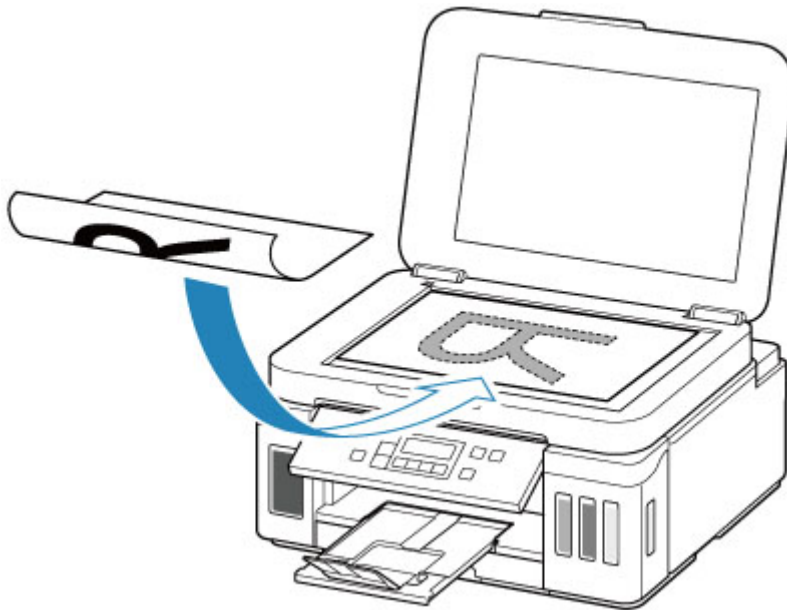
- **Auflegen von Originalen auf die Auflage**
- **Einlegen auf der Grundlage der Verwendung**
- **Unterstützte Originale**

Auflegen von Originalen auf die Auflage

1. Öffnen Sie die Vorlagenabdeckung.
2. Legen Sie das Original MIT DER ZU SCANNENDEN SEITE NACH UNTEN auf die Auflage.

■ [Einlegen auf der Grundlage der Verwendung](#)

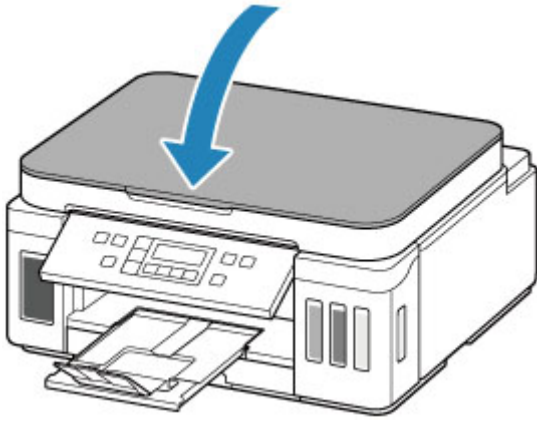
■ [Unterstützte Originale](#)



»» Wichtig

- Beachten Sie beim Auflegen des Originals auf die Auflage die folgenden Punkte.
Bei Nichtbeachten von Folgendem besteht die Gefahr einer Fehlfunktion des Scanners, außerdem könnte die Auflagefläche brechen.
 - Legen Sie keine Gegenstände auf die Auflagefläche, die mehr als 2,0 kg (4,4 lb) wiegen.
 - Drücken Sie das Original nicht mit einer Kraft, die einem Gewicht von mehr als 2,0 kg (4,4 lb) entspricht, auf die Auflagefläche.

3. Schließen Sie behutsam die Vorlagenabdeckung.






»» Wichtig

- Nach dem Auflegen des Originals auf die Auflage müssen Sie unbedingt die Vorlagenabdeckung schließen, bevor Sie den Kopier- oder Scanvorgang starten.

Einlegen auf der Grundlage der Verwendung

Positionieren Sie das Originaldokument gemäß der verwendeten Funktion auf der Auflagefläche. Wenn Sie das Originaldokument nicht korrekt auflegen, wird es möglicherweise nicht ordnungsgemäß gescannt.


Originale	Funktion	Auflegen
Zeitschriften, Zeitungen und Dokumente	Kopieren	 Auflegen eines an der Ausrichtungsmarkierung auszurichtenden Originals
	Scannen durch automatisches Erkennen von Typ und Format des Originals Wenn Sie mithilfe des Bedienfelds scannen, drücken Sie die Taste SCAN und wählen Sie Automatischer Scan (Auto scan) für Dokumenttyp (Original type) aus.	
	Scannen durch Angeben eines Standardformats (A4, Letter usw.) Wenn Sie mithilfe des Bedienfelds scannen, drücken Sie die Taste SCAN , wählen Sie Dokument (Document) oder Foto (Photo) für Dokumenttyp (Original type) aus und geben Sie für Scangröße (Scan size) ein Standardformat (A4, Letter usw.) an.	
Fotos, Postkarten, Visitenkarten und Discs (BDs/DVDs/CDs)	Scannen eines einzigen Originals Wenn Sie mithilfe des Bedienfelds scannen, gehen Sie wie folgt vor: <ul style="list-style-type: none"> • Drücken Sie die Taste SCAN und wählen Sie Automatischer Scan (Auto scan) für Dokumenttyp (Original type) aus. • Drücken Sie die Taste SCAN, wählen Sie Foto (Photo) für Dokumenttyp (Original type) aus und legen Sie dann Aut. Scan(A) -Einz. (Auto scan(A) -Singl) für Scangröße (Scan size) fest. 	 Auflegen eines einzelnen Originals auf die Mitte der Auflage
	Scannen von zwei oder mehr Originalen Wenn Sie mithilfe des Bedienfelds scannen, gehen Sie wie folgt vor: <ul style="list-style-type: none"> • Drücken Sie die Taste SCAN und wählen Sie Automatischer Scan (Auto scan) für Dokumenttyp (Original type) aus. 	 Auflegen von zwei oder mehr Originalen auf die Auflage

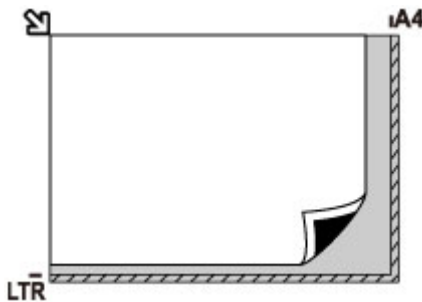
- Drücken Sie die Taste **SCAN**, wählen Sie **Foto (Photo)** für **Dokumenttyp (Original type)** aus und legen Sie dann **Aut. Scan(A) -Mehr. (Auto scan(A) -Multi)** für **Scangröße (Scan size)** fest.

»» Hinweis

- Einzelheiten zum Scannen vom Computer aus und zum Auflegen der Originale finden Sie unten.
 - Für Windows:
 - [Scannen über den Computer \(Windows\)](#)
 - Für macOS:
 - [Scannen über den Computer \(macOS\)](#)

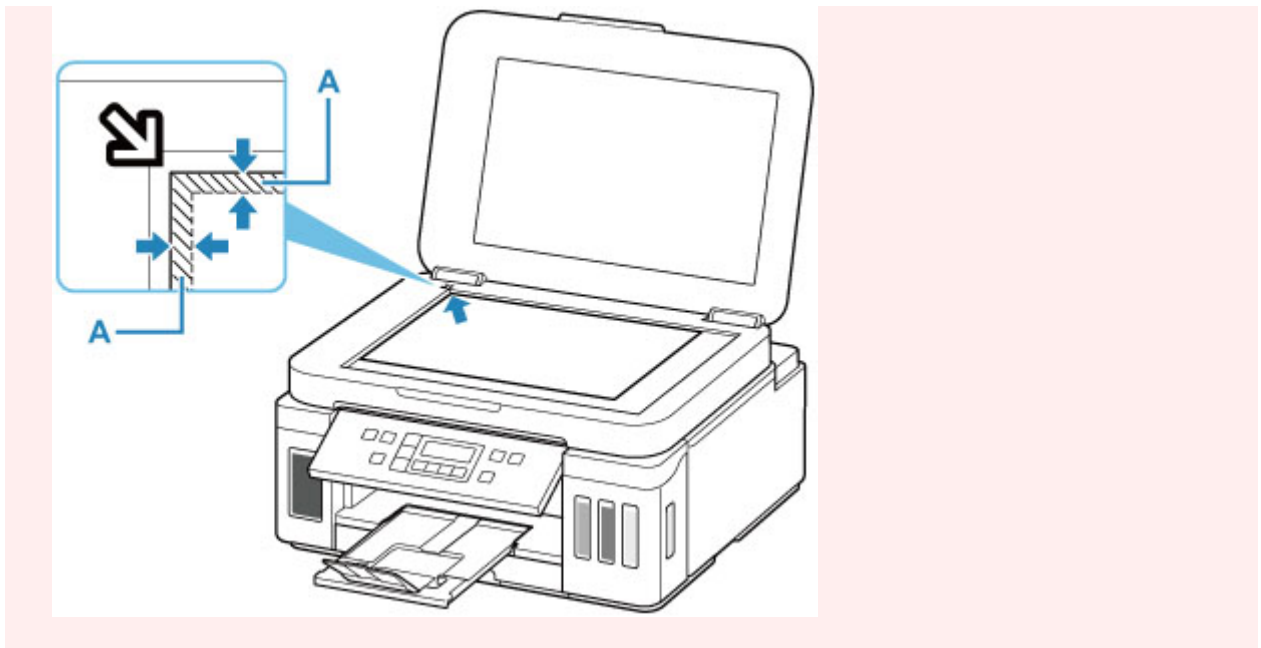
Auflegen eines an der Ausrichtungsmarkierung auszurichtenden Originals

Platzieren Sie das Original MIT DER ZU SCANNENDEN SEITE NACH UNTEN auf die Auflage und richten Sie es an der Ausrichtungsmarkierung  aus. Bereiche des Dokuments, die sich im schraffierten Bereich befinden, werden nicht gescannt.



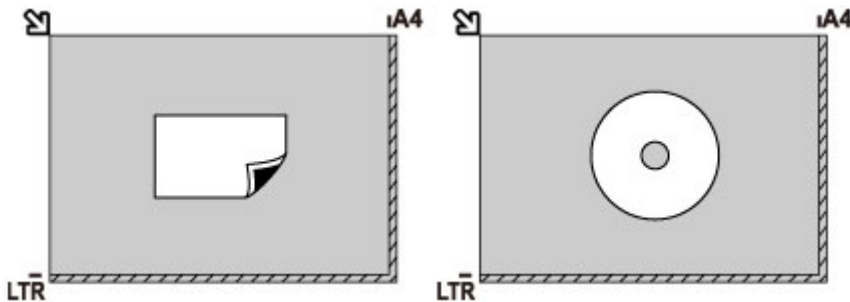
»» Wichtig

- Der in der Abbildung gestreift dargestellte Bereich (A) (1 mm (0,04 Zoll) von den Rändern der Auflagefläche) kann vom Drucker nicht gescannt werden.



Auflegen eines einzelnen Originals auf die Mitte der Auflage

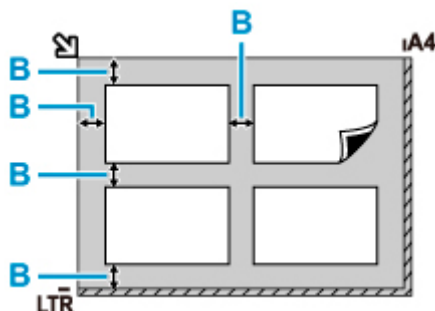
Platzieren Sie das Original MIT DER ZU SCANNENDEN SEITE NACH UNTEN, mit mindestens 1 cm (0,40 Zoll) oder mehr Abstand zwischen den Kanten (diagonal gestreifter Bereich) der Auflage. Bereiche des Dokuments, die sich im schraffierten Bereich befinden, werden nicht gescannt.



Auflegen von zwei oder mehr Originalen auf die Auflage

Platzieren Sie die Originale MIT DER ZU SCANNENDEN SEITE NACH UNTEN. Lassen Sie mindestens 1 cm (0,40 Zoll) oder mehr Abstand zwischen den Kanten (diagonal gestreifter Bereich) der Auflage und den Originalen sowie zwischen den Originalen selbst frei. Bereiche des Dokuments, die sich im schraffierten Bereich befinden, werden nicht gescannt.

Sie können bis zu 12 Objekte positionieren.



B: Mehr als 1 cm (0,40 Zoll)

»» Hinweis

- Mit der Funktion Verzerrungskorrektur werden bis zu einem Winkel von etwa 10 Grad schräg platzierte Originale automatisch korrigiert. Schiefe Fotos mit einer langen Seite von 180 mm (7,1 Zoll) oder mehr können nicht korrigiert werden.
- Nicht rechteckige Fotos oder Fotos mit unregelmäßigen Formen (beispielsweise ausgeschnittene Fotos) werden möglicherweise nicht richtig gescannt.

Unterstützte Originale

Einstellung	Details
Art des Originals	<ul style="list-style-type: none">• Textdokumente, Zeitungen und Zeitschriften• Gedruckte Fotos, Postkarten, Visitenkarten und Disks (BD/DVD/CD usw.)
Format (Breite x Höhe)	Max. 216 x 297 mm (8,5 x 11,7 Zoll)

Wiederauffüllen von Tintenbehältern

- **Wiederauffüllen von Tintenbehältern**
- **Überprüfen des Tintenstands**
- **Tintentipps**

Wiederauffüllen von Tintenbehältern

Wenn Warnungen zum Tintenstand angezeigt werden oder Fehler auftreten, weist eine Meldung auf der LCD-Anzeige auf dieses Problem hin. In diesem Zustand ist das Drucken über den Drucker nicht möglich. Überprüfen Sie den Tintenstand mithilfe der Tintenbehälteranzeige auf der Vorderseite des Druckers. Wenn der Tintenstand nahe der Markierung Untergrenze (A) liegt, den Tintenbehälter wieder auffüllen.



»» Hinweis

- Wenn trotz eines ausreichenden Tintenstands der Druck blass wird oder weiße Streifen auftreten, lesen Sie die Informationen unter [Wartungsverfahren](#).
- Vorsichtshinweise zum Umgang mit Tintenflaschen finden Sie unter [Hinweise zu Tintenflaschen](#).

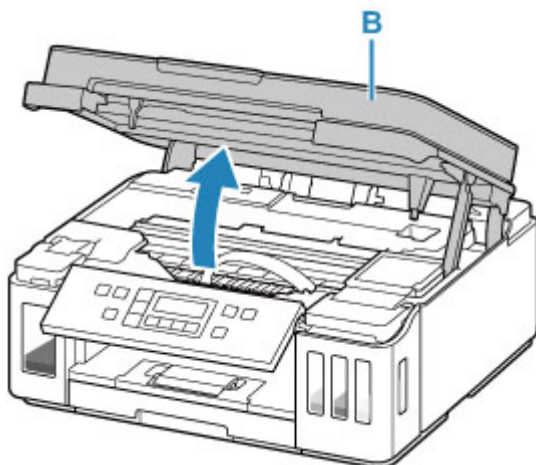
Wiederauffüllen der Tintenbehälter

Befolgen Sie beim Wiederauffüllen von Tintenbehältern die nachfolgenden Schritte.

»» Wichtig

- Stellen Sie sicher, dass der Drucker nach der Ersteinrichtung gerade steht und NICHT auf den Kopf oder auf die Seite gelegt wird, da andernfalls die Tinte im Drucker auslaufen kann.

1. [Überprüfen Sie, ob der Drucker eingeschaltet ist.](#)
2. Öffnen Sie das Scan-Modul/die Abdeckung (B).



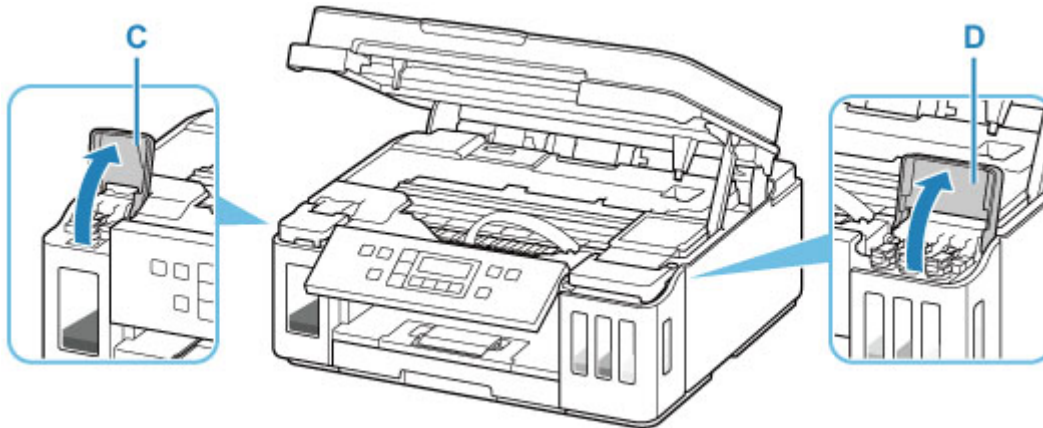
»» Wichtig

- Vermeiden Sie jede Berührung der Schläuche oder der anderen Teile im Innern des Druckers. Dies kann Probleme mit dem Drucker hervorrufen.

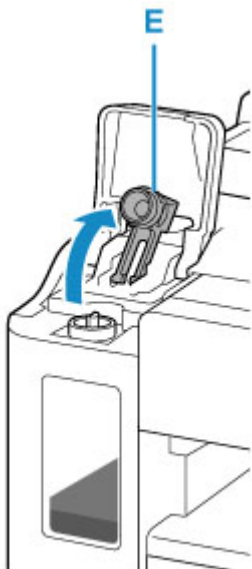
3. Öffnen Sie die Abdeckung für Tintenbehälter.

Um den schwarzen Tintenbehälter wieder aufzufüllen, öffnen Sie die linke Abdeckung für Tintenbehälter (C).

Um Tintenbehälter mit farbiger Tinte wieder aufzufüllen, öffnen Sie die rechte Abdeckung für Tintenbehälter (D).



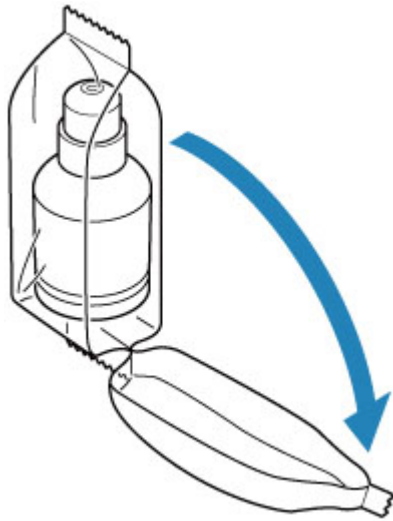
4. Öffnen Sie die Behälterkappe (E) des aufzufüllenden Tintenbehälters.



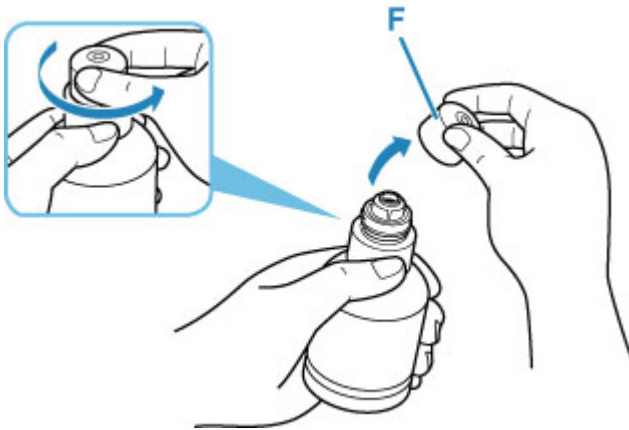
»» Wichtig

- Öffnen Sie die Behälterkappe des Tintenbehälters vorsichtig. Die Tinte im Inneren der Behälterkappe kann beim Öffnen herausspritzen.

5. Nehmen Sie eine neue Tintenflasche aus der Verpackung.



6. Halten Sie die Tintenflasche aufrecht und drehen Sie die Flaschenkappe (F) vorsichtig, um sie zu entfernen.



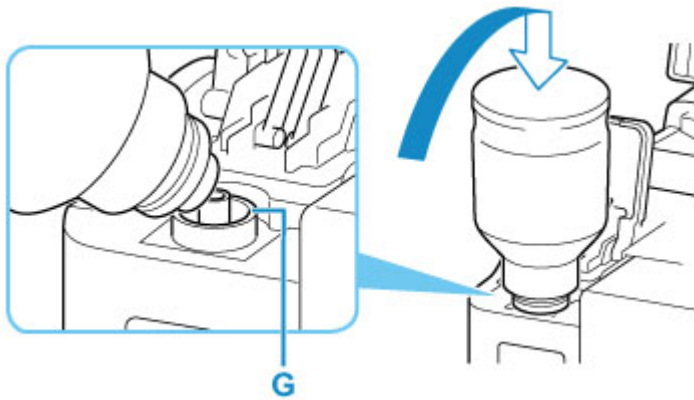
Wichtig

- Schütteln Sie die Tintenflasche nicht. Beim Öffnen der Kappe kann Tinte herausspritzen.

7. Füllen Sie die Tintenbehälter wieder auf.

Richten Sie die Spitze der Tintenflasche am Einlass des Druckers (G) aus, stellen Sie die Tintenflasche langsam auf den Kopf, und drücken Sie die Flasche in den Einlass.

Der Tintenbehälter wird wieder aufgefüllt. Halten Sie die Flasche mit der Hand fest, damit sie nicht umfällt.



»» Wichtig

- Stellen Sie sicher, dass alle Tintenbehälter mit Tintenflaschen der entsprechenden Farbe gefüllt werden.
- Wenn keine Tinte in den Tintenbehälter eingespritzt wird, entfernen Sie die Tintenflasche langsam und setzen Sie sie ein.
- Stellen Sie sicher, dass Sie den Tintenbehälter wieder mit Tinte bis zur Markierung Obergrenze (H) am Tintenbehälter auffüllen.



8. Wenn die Tinte die Markierung Obergrenze erreicht, entfernen Sie die Tintenflasche vom Einlass.

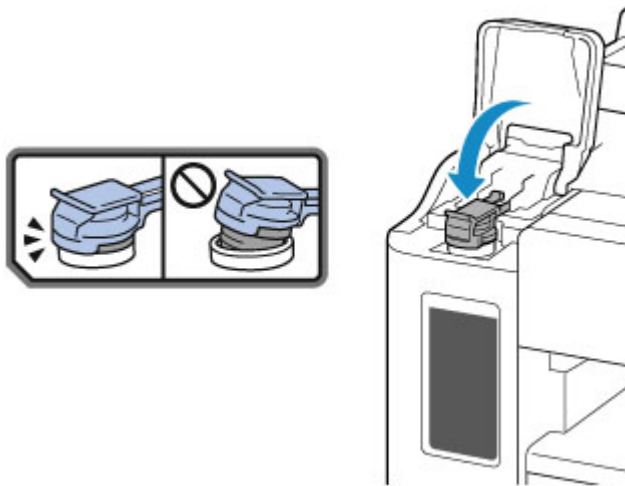
Heben Sie die Tintenflasche leicht an und entfernen Sie die Flasche vom Einlass, während Sie sie langsam kippen.

»» Wichtig

- Lassen Sie keine Tintenflaschen in den Tintenbehältern.
- Schließen Sie die Flaschenkappe der Tintenflasche vorsichtig und bewahren Sie die Tintenflasche aufrecht auf.
- Entsorgen Sie leere Tintenflaschen entsprechend den örtlichen Entsorgungsvorschriften für Verbrauchsmaterialien.

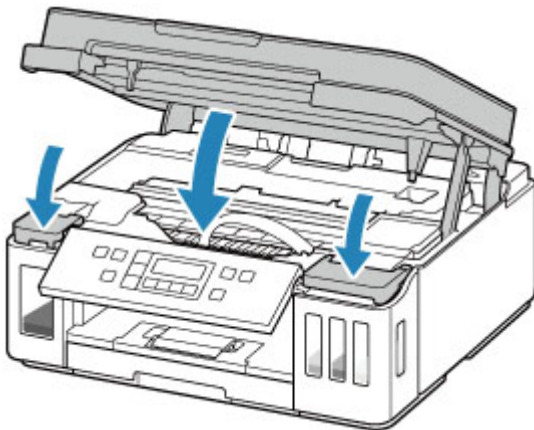
9. Schließen Sie die Behälterkappe des Tintenbehälters.

Stellen Sie sicher, dass die Behälterkappe vollständig eingesetzt ist.



10. Schließen Sie die Abdeckung für Tintenbehälter.

11. Schließen Sie das/die Scan-Modul/Abdeckung vorsichtig.



»» Hinweis

- Wenn das Scan-Modul/die Abdeckung geschlossen ist und danach eine Fehlermeldung auf der LCD-Anzeige angezeigt wird, ergreifen Sie die entsprechende Maßnahme.
 - [Ein Fehler tritt auf](#)
- Geräusentwicklung während des Druckerbetriebs ist normal.

Hinweise zu Tintenflaschen

»» Wichtig

- Außerhalb der Reichweite von Kindern aufbewahren.
- Tinte nicht trinken.
- Achten Sie darauf, dass keine Tinte in Ihre Augen oder in Ihren Mund gelangt. (Bei Augenkontakt oder Verschlucken gründlich mit Wasser ausspülen und sofort einen Arzt konsultieren).
- Bei Lagerung von Tintenflaschen die Flaschenkappen vollständig verschließen und die Flaschen aufrecht platzieren. Werden die Tintenflaschen liegend platziert, kann Tinte auslaufen.
- Achten Sie beim Wiederauffüllen der Tintenbehälter sorgsam darauf, dass keine Tinte herausspritzt.

- Kleidung oder andere Gegenstände können durch Tinte dauerhaft verschmutzt werden. Tintenflecken werden durch Waschen möglicherweise nicht vollständig entfernt.
- Verwenden Sie die Tintenflaschen und die darin enthaltene Tinte nur zum Wiederauffüllen von Behältern für Drucker, die von Canon angegeben wurden.
- Lassen Sie die Tintenflaschen nicht in Bereichen, die einer hohen Temperatur ausgesetzt sind, beispielsweise in der Nähe von Feuer, einer Heizung oder in einem Auto. Die Flaschen könnten sich verformen, was zu einem Auslaufen von Tinte oder einer geringeren Tintenqualität führen könnte.
- Tintenflaschen keinen harten Stößen aussetzen. Die Tintenflaschen könnten durch solche Stöße beschädigt werden oder die Flaschenkappen fallen möglicherweise ab, was zu einem Auslaufen der Tinte führen könnte.
- Tinte nicht in andere Behälter geben. Dies könnte zu unabsichtlicher Einnahme, unsachgemäßer Verwendung oder einer geringen Tintenqualität führen.
- Tinte nicht mit Wasser oder anderer Tinte mischen. Der Drucker könnte dadurch beschädigt werden.
- Wenn eine Tintenflasche geöffnet wurde, stellen Sie sicher, dass die Flaschenkappe wieder aufgesetzt wird. Die Tinte trocknet aus, was ein ordnungsgemäßes Funktionieren des Druckers möglicherweise behindert, wenn ein Tintenbehälter mit dieser Flasche wieder aufgefüllt wird.
- Um eine optimale Druckqualität zu erhalten, empfehlen wir, den Tintenbehälter mindestens einmal im Jahr wieder mit Tinte bis zur Markierung Obergrenze aufzufüllen.

»» Hinweis

- Auch wenn Sie ein Schwarzweiß-Dokument drucken oder eine Schwarzweiß-Kopie angefordert haben, wird möglicherweise farbige Tinte verbraucht. Bei der einfachen und intensiven Reinigung des Druckkopfs, die zur Aufrechterhaltung der Druckleistung des Druckers gelegentlich erforderlich ist, werden Farbtinte und schwarze Tinte verbraucht.

Wenn die Tinte aufgebraucht ist, füllen Sie den Tintenbehälter sofort wieder auf.

■ [Tintentipps](#)

Überprüfen des Tintenstands

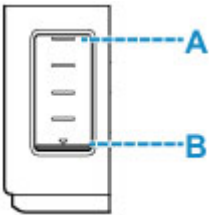
Überprüfen Sie den Tintenstand mithilfe der Tintenbehälteranzeige auf der Vorderseite des Druckers.

Wenn die Tinte die Markierung Obergrenze (A) erreicht, ist die Tinte voll.

Wenn die Tinte nahe der Markierung Untergrenze (B) ist, ist die Tinte fast aufgebraucht. Füllen Sie die Tintenbehälter wieder auf.

»» Hinweis

- Sehen Sie sich die verbleibende Tinte in der Tintenpatrone an, um den verbleibenden Tintenstand zu überprüfen.



»» Wichtig

- Wenn der verbleibende Tintenstand unter der Markierung Untergrenze liegt und der Druckvorgang fortgesetzt wird, verbraucht der Drucker möglicherweise eine gewisse Menge an Tinte, um zum druckbaren Status zurückzukehren, und kann außerdem beschädigt werden.

»» Hinweis

- Wenn Sie den Tintenbehälter wieder auffüllen, füllen Sie den Tintenbehälter mit Tinte bis zur Markierung Obergrenze (A) wieder auf. Wenn die Tinte die Markierung Obergrenze nicht erreicht, wird der Tintenstand nicht richtig erkannt.
- Wenn ein Tintenstand-Fehler auftritt, wird die Fehlermeldung auf der LCD-Anzeige angezeigt.

■ [Ein Fehler tritt auf](#)

- Es befindet sich noch eine bestimmte Menge an Tinte im Tintenbehälter, wenn der Drucker anzeigt, dass ein Wiederauffüllen des Tintenbehälters notwendig ist. Dadurch wird eine hochwertige Druckqualität sichergestellt und der Druckkopf wird geschützt. Diese Menge ist in der geschätzten Seitenenergiebigkeit der Tintenflasche nicht enthalten.
- Die Tinte fließt aus den Tintenbehältern in den Drucker. Der Tintenstand scheint aufgrund dieses Verfahrens schnell zurückzugehen, wenn Sie den Drucker verwenden oder nachdem Sie ihn transportiert haben.

Tintentipps

Wie wird Tinte für andere Vorgänge als das Drucken verwendet?

Tinte kann auch für andere Vorgänge als das Drucken verwendet werden.

Während der Ersteinrichtung wird einige Tinte aus den im Lieferumfang enthaltenen Tintenflaschen zum Füllen der Druckkopfdüsen verwendet, um sicherzustellen, dass der Drucker druckfähig ist.

Deshalb ist die Seitenergiebigkeit der ersten, im Lieferumfang enthaltenen, Tintenflaschen niedriger als die der nachfolgenden Flaschen.

Zur Aufrechterhaltung der Druckerleistung führt der Canon-Drucker je nach Zustand automatisch die erforderlichen Reinigungsvorgänge durch. Bei der Durchführung der Reinigung verbraucht der Drucker eine geringe Menge Tinte. In diesem Fall werden möglicherweise alle Farbtinten verwendet.

[Reinigungsfunktion]

Die Reinigungsfunktion hilft dem Drucker dabei, Luftblasen bzw. Tinte aus den Düsen zu saugen und verhindert somit eine Verschlechterung der Druckqualität oder das Verstopfen der Düsen.

Wird für den Schwarzweiß-Druck auch Farbtinte benötigt?

Abhängig vom Typ des Druckpapiers und den Einstellungen des Druckertreibers kann auch beim Schwarzweiß-Druck andere Tinte als schwarze Tinte verwendet werden. Daher kann auch für den Schwarzweiß-Druck farbige Tinte verbraucht werden.

Gleichermaßen wird während der Druckkopfreinigung auch farbige Tinte zusammen mit der schwarzen Tinte verbraucht, wenn für die Reinigung „Schwarz“ angegeben ist.

Bei blassem oder ungleichmäßigem Druck

- **Wartungsverfahren**
- **Drucken des Düsentestmusters**
- **Überprüfen des Düsentestmusters**
- **Reinigen des Druckkopfs**
- **Intensivreinigung des Druckkopfes**
- **Ausrichten des Druckkopfs**

Wartungsverfahren

Wenn der Ausdruck unscharf ist, die Farben nicht gedruckt werden oder das Druckergebnis nicht zufriedenstellend ist (z. B. werden gerade Linien versetzt gedruckt werden), gehen Sie wie im Folgenden beschrieben vor.

»» Wichtig

- Der Druckkopf darf nicht befeuchtet oder abgewischt werden. Dies kann Probleme mit dem Druckkopf hervorrufen.

»» Hinweis

- Überprüfen Sie, ob die Tintenbehälter noch Tinte enthalten.
 - [Überprüfen des Tintenstands](#)
- Wenn die **Alarm**-Anzeige leuchtet oder blinkt, siehe [Ein Fehler tritt auf](#).
- Unter Windows kann das Druckergebnis auch durch eine Steigerung der Einstellung für die Druckqualität im Druckertreiber verbessert werden.
 - Ändern der Druckqualität und Korrigieren der Bilddaten

Verschwommener oder uneinheitlicher Ausdruck:

|| Schritt 1 | Drucken Sie das Düsentestmuster.

Über den Drucker

- [Drucken des Düsentestmusters](#)

Über den Computer

- Für Windows:
 - Drucken eines Düsentestmusters
- Für macOS:
 - Drucken eines Düsentestmusters

|| Schritt 2 | [Überprüfen Sie das Düsentestmuster](#).

Fehlende Linien oder horizontale weiße Streifen im Düsenmuster:



|| Schritt 3 | Führen Sie eine Reinigung des Druckkopfs durch.

Über den Drucker

- [Reinigen des Druckkopfs](#)

Über den Computer

- Für Windows:
 - Reinigen der Druckköpfe

- Für macOS:

■ [Reinigen der Druckköpfe](#)

Drucken Sie nach der Druckkopfreinigung ein Düsentestmuster, und überprüfen Sie es: ➔ [Schritt 1](#)

Wenn das Problem nach zweimaliger Durchführung der Schritte 1 bis 3 weiterhin besteht:



|| Schritt 4 | Führen Sie eine Intensivreinigung des Druckkopfs durch.

Über den Drucker

■ [Intensivreinigung des Druckkopfes](#)

Über den Computer

- Für Windows:

■ [Reinigen der Druckköpfe](#)

- Für macOS:

■ [Reinigen der Druckköpfe](#)

Drucken Sie nach der Intensivreinigung des Druckkopfs ein Düsentestmuster, und überprüfen Sie es: ➔ [Schritt 1](#)

Wenn Sie das Verfahren bis Schritt 4 ausgeführt haben und das Problem nicht behoben wurde, schalten Sie das Gerät aus, und führen Sie nach 24 Stunden erneut eine Intensivreinigung des Druckkopfs durch. Ziehen Sie beim Ausschalten den Netzstecker nicht aus der Steckdose.

Wenn das Problem immer noch nicht behoben ist, führen Sie eine Tintenspülung aus.

Bei der Tintenleerung wird eine große Menge Tinte verbraucht. Durch häufige Tintenleerungen wird Tinte schnell aufgebraucht, sodass Sie eine Tintenleerung nur durchführen sollten, wenn dies wirklich nötig ist.

➔➔➔ **Wichtig**

- Wenn die Tintenleerung bei unzureichendem Tintenstand ausgeführt wird, kann es zu Fehlern kommen. Überprüfen Sie unbedingt den verbleibenden Tintenstand, bevor Sie die Tintenleerung ausführen.

Über den Drucker

■ [Durchführen einer Tintenspülung](#)

Über den Computer

■ [Tintenspülung \(Ink Flush\)](#)

Wenn das Düsentestmuster auch nach der Ausführung einer Tintenspülung nicht ordnungsgemäß gedruckt wird, informieren Sie sich unter Druckkopfposition überprüfen.

Uneinheitlicher Ausdruck (z. B. Versatz gerader Linien):

|| Schritt | Richten sie den Druckkopf aus.

Über den Drucker

■ [Ausrichten des Druckkopfs](#)

Über den Computer

- Für Windows:
 - Automatische Ausrichtung der Druckkopfposition
- Für macOS:
 - [Ausrichtung der Druckkopfposition](#)

Drucken des Düsentestmusters

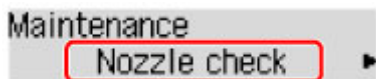
Drucken Sie das Düsentestmuster, um zu überprüfen, ob die Tinte von den Druckkopfdüsen ordnungsgemäß ausgegeben wird.

»» Hinweis

- Bei niedrigem Tintenstand wird das Düsentestmuster nicht ordnungsgemäß gedruckt. Wenn der Tintenstand niedrig ist, [füllen Sie die Tintenbehälter wieder auf](#).

Die folgenden Materialien werden benötigt: Ein Blatt Normalpapier im A4- oder Letter-Format

1. [Überprüfen Sie, ob der Drucker eingeschaltet ist](#).
2. Legen Sie ein Blatt Normalpapier des Formats A4 oder Letter in die Kassette ein.
 - [Einlegen von Papier in die Kassette](#)
3. Drücken Sie die Taste **Einrichten (Setup)**, wählen Sie mit der Taste ◀ ▶ den Eintrag **Wartung (Maintenance)** aus und drücken Sie die Taste **OK**.
 - [LCD-Anzeige und Bedienfeld](#)
4. Verwenden Sie die Taste ◀ ▶, um **Düsentest (Nozzle check)** auszuwählen, und drücken Sie dann die Taste **OK**.



Nun wird das Düsentestmuster gedruckt.

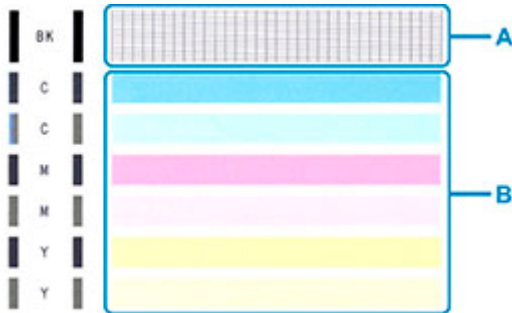
Führen Sie keine anderen Vorgänge aus, bis das Düsentestmuster vom Drucker vollständig gedruckt wurde.

5. [Überprüfen Sie das Düsentestmuster](#).

Überprüfen des Düsentestmusters

Überprüfen Sie das Düsentestmuster, um zu bestimmen, ob der Druckkopf gereinigt werden muss.

1. Prüfen Sie, ob im Muster Linien fehlen (A) oder ob darin horizontale weiße Streifen sichtbar sind (B).



Wenn im Düsentestmuster Linien fehlen (A):



C: Gut

D: Fehlerhaft (fehlende Linien)

Wenn im Muster horizontale weiße Streifen auftreten (B):



E: Gut

F: Fehlerhaft (horizontale weiße Streifen)

Wenn eine beliebige Farbe im Muster A oder Muster B nicht gedruckt wird:



(Beispiel: Magenta-Muster wird nicht gedruckt)

Wenn eine der oben stehenden Angaben zutrifft, ist ein [Reinigen des Druckkopfes](#) erforderlich.

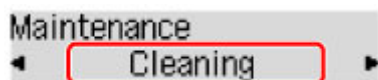
Reinigen des Druckkopfs

Wenn im Düsentestmuster Linien fehlen oder horizontale weiße Streifen zu sehen sind, müssen Sie den Druckkopf reinigen. Durch die Reinigung werden die Düsen von Verstopfungen befreit, und der ursprüngliche Druckkopfstadium wird wiederhergestellt. Führen Sie die Reinigung des Druckkopfs nur bei wirklichem Bedarf durch, da beim Reinigen des Druckkopfs Tinte verbraucht wird.

1. [Überprüfen Sie, ob der Drucker eingeschaltet ist.](#)
2. Drücken Sie die Taste **Einrichten (Setup)**, wählen Sie mit der Taste ◀ ▶ den Eintrag **Wartung (Maintenance)** aus und drücken Sie die Taste **OK**.

■ [LCD-Anzeige und Bedienfeld](#)

3. Verwenden Sie die Taste ◀ ▶, um **Reinigung (Cleaning)** auszuwählen, und drücken Sie dann die Taste **OK**.



Der Drucker beginnt mit der Reinigung des Druckkopfs.

Führen Sie vor Abschluss der Reinigung des Druckkopfs auf dem Drucker keine anderen Vorgänge aus. Dieser Vorgang dauert ca. 2 Minuten.

4. Überprüfen Sie den Zustand des Druckkopfs.

Um den Zustand des Druckkopfes zu überprüfen, [drucken Sie das Düsentestmuster](#).

»» Hinweis

- Wenn das Problem nach zweimaliger Reinigung des Druckkopfs weiterhin besteht, muss eine [intensive Reinigung des Druckkopfs durchgeführt werden](#).

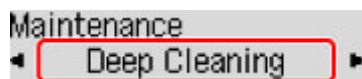
Intensivreinigung des Druckkopfes

Sollte sich die Druckqualität durch einfaches Reinigen des Druckkopfs nicht verbessern lassen, müssen Sie eine intensive Reinigung des Druckkopfs durchführen. Da bei der intensiven Reinigung des Druckkopfs mehr Tinte verbraucht wird als bei der einfachen Reinigung des Druckkopfs, sollten Sie die intensive Reinigung des Druckkopfs nur bei wirklichem Bedarf durchführen.

1. [Überprüfen Sie, ob der Drucker eingeschaltet ist.](#)
2. Drücken Sie die Taste **Einrichten (Setup)**, wählen Sie mit der Taste ◀ ▶ den Eintrag **Wartung (Maintenance)** aus und drücken Sie die Taste **OK**.

■ [LCD-Anzeige und Bedienfeld](#)

3. Wählen Sie mit den Tasten ◀ ▶ **Intensivreinigung (Deep Cleaning)** aus, und drücken Sie die Taste **OK**.



Der Drucker beginnt nun mit der Intensivreinigung des Druckkopfs.

Führen Sie keine anderen Vorgänge aus, bevor der Drucker die Intensivreinigung des Druckkopfs nicht abgeschlossen hat. Dieser Vorgang dauert ca. 1 Minute.

4. Überprüfen Sie den Zustand des Druckkopfs.

Um den Zustand des Druckkopfes zu überprüfen, [drucken Sie das Düsentestmuster](#).

Falls das Problem nicht behoben wird, schalten Sie den Drucker aus, und führen Sie nach 24 Stunden erneut eine intensive Reinigung des Druckkopfs aus. Ziehen Sie beim Ausschalten den Netzstecker nicht aus der Steckdose.

Ausrichten des Druckkopfs

Wenn gerade Linien versetzt gedruckt werden oder der Ausdruck aus anderen Gründen nicht zufriedenstellend ist, muss der Druckkopf ausgerichtet werden.

»» Hinweis

- Bei niedrigem Tintenstand wird die Testseite für die Druckkopfausrichtung nicht ordnungsgemäß gedruckt.

Wenn der Tintenstand niedrig ist, [füllen Sie die Tintenbehälter wieder auf](#).

- Wenn die Tinte beim Drucken des Testmusters zur Druckkopfausrichtung aufgebraucht wird, wird eine Fehlermeldung auf der LCD-Anzeige angezeigt.

■ [Ein Fehler tritt auf](#)

Die folgenden Materialien werden benötigt: Zwei Blatt Normalpapier im A4- oder Letter-Format

1. [Überprüfen Sie, ob der Drucker eingeschaltet ist](#).

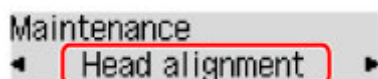
2. Legen Sie zwei Blatt Normalpapier des Formats A4 oder Letter in die Kassette ein.

■ [Einlegen von Papier in die Kassette](#)

3. Drücken Sie die Taste **Einrichten (Setup)**, wählen Sie mit der Taste ◀ ▶ den Eintrag **Wartung (Maintenance)** aus und drücken Sie die Taste **OK**.

■ [LCD-Anzeige und Bedienfeld](#)

4. Verwenden Sie die Taste ◀ ▶, um **Druckkopfausricht. (Head alignment)** auszuwählen, und drücken Sie dann die Taste **OK**.



Das Testmuster zur Druckkopfausrichtung wird gedruckt, und der Druckkopf wird automatisch ausgerichtet.

Dieser Vorgang dauert 4 bis 5 Minuten.

»» Hinweis

- Wenn die automatische Druckkopfausrichtung fehlschlägt, wird eine Fehlermeldung auf der LCD-Anzeige angezeigt.

■ [Ein Fehler tritt auf](#)

»» Hinweis

- Für Windows gilt Folgendes: Sollte der Ausdruck nach der oben beschriebenen Anpassung der Druckkopfposition weiterhin Mängel aufweisen, sollten Sie die Ausrichtung des Druckkopfs manuell über den Computer anpassen.

■ Manuelle Ausrichtung der Druckkopfposition

- Zum Ausdrucken und Prüfen der aktuellen Druckkopf-Einstellungswerte wählen Sie **Ausrich.-Wert druck. (Print align value)** auf dem Bildschirm **Wartung (Maintenance)**.

Durchführen der Wartungsfunktionen von Ihrem Computer aus (macOS)

- Öffnen von Remote UI für Wartungsmaßnahmen
- Reinigen der Druckköpfe
- Ausrichtung der Druckkopfposition

Öffnen von Remote UI für Wartungsmaßnahmen

Sie können über ein Remote UI die Wartung des Druckers ausführen und die Einstellungen ändern. Im Folgenden finden Sie die erforderlichen Schritte zum Öffnen eines Remote UI.

1. Öffnen Sie die **Systemeinstellungen (System Preferences)** und wählen Sie **Drucker und Scanner (Printers & Scanners)**.
2. Wählen Sie Ihr Modell in der Druckerliste aus und klicken Sie auf **Optionen & Zubehör... (Options & Supplies...)**.
3. Klicken Sie auf **Website des Druckers anzeigen... (Show Printer Webpage...)** auf der Registerkarte **Allgemein (General)**.

Remote UI wird gestartet.

»» Hinweis

- Das Kennwort muss möglicherweise nach dem Start von Remote UI eingegeben werden. Geben Sie in diesem Fall das Kennwort ein und klicken Sie auf **OK**. Falls Sie das Kennwort nicht kennen, klicken Sie auf **Über Kennwörter und Cookies (About password and cookies)**.

Verwandte Themen

- [Reinigen der Druckköpfe](#)
- [Ausrichtung der Druckkopfposition](#)
- Drucken eines Düsentestmusters
- [Verwalten der Leistung des Druckers](#)
- [Ändern des Betriebsmodus des Druckers](#)
- Verringern der Geräusentwicklung des Druckers

Reinigen der Druckköpfe

Bei der Reinigung und Intensivreinigung des Druckkopfs werden verstopfte Druckkopfdüsen gereinigt. Führen Sie eine Reinigung des Druckkopfs aus, wenn Sie mit den Ergebnissen nicht zufrieden sind oder wenn eine einzelne Farbe nicht gedruckt wird, obwohl ausreichend Tinte vorhanden ist.

Reinigung (Cleaning)

1. Wählen Sie **Dienstprogramme (Utilities)** unter [Remote UI](#) aus.

2. Klicken Sie auf **Reinigung (Cleaning)**.

Stellen Sie vor der Reinigung sicher, dass der Drucker eingeschaltet ist.

Prüfen Sie die folgenden Punkte. Führen Sie dann bei Bedarf die Reinigung durch.

- [Ist noch Tinte vorhanden?](#)

3. Reinigung durchführen

Klicken Sie auf **Ja (Yes)**.

Die Druckkopfreinigung beginnt.

4. Reinigung abschließen

Anschließend wird die Meldung für das Drucken des Düsentestmusters angezeigt.

5. Überprüfen der Ergebnisse

Um zu überprüfen, ob sich die Druckqualität verbessert hat, klicken Sie auf **Ja (Yes)**. Zum Abbrechen des Prüfungsvorgangs klicken Sie auf **Nein (No)**.

Wenn das Druckkopfproblem nach einer ersten Reinigung nicht behoben wurde, führen Sie den Reinigungsvorgang erneut durch.

»» Wichtig

- Bei der **Reinigung (Cleaning)** wird ein wenig Tinte verbraucht. Durch eine häufige Druckkopfreinigung wird der Tintenvorrat des Druckers schnell aufgebraucht. Führen Sie die Reinigung nur aus, wenn sie erforderlich ist.

Intensivreinigung (Deep cleaning)

Die **Intensivreinigung (Deep cleaning)** ist gründlicher als die normale Reinigung. Führen Sie eine Intensivreinigung durch, wenn das Druckkopfproblem durch zweimaliges Aufrufen von **Reinigung (Cleaning)** nicht behoben wurde.

1. Wählen Sie **Dienstprogramme (Utilities)** unter [Remote UI](#) aus.

2. Klicken Sie auf **Intensivreinigung (Deep cleaning)**.

Stellen Sie vor der Intensivreinigung sicher, dass der Drucker eingeschaltet ist.
Prüfen Sie die folgenden Punkte. Führen Sie dann bei Bedarf die Intensivreinigung durch.

- [Ist noch Tinte vorhanden?](#)

3. Intensivreinigung durchführen

Klicken Sie auf **Ja (Yes)**.

Die Intensivreinigung des Druckkopfs beginnt.

4. Intensivreinigung abschließen

Anschließend wird die Meldung für das Drucken des Düsentestmusters angezeigt.

5. Überprüfen der Ergebnisse

Um zu überprüfen, ob sich die Druckqualität verbessert hat, klicken Sie auf **Ja (Yes)**. Zum Abbrechen des Prüfvorgangs klicken Sie auf **Nein (No)**.

»» Wichtig

- Bei der **Intensivreinigung (Deep cleaning)** wird mehr Tinte verbraucht als bei der **Reinigung (Cleaning)**.
Durch eine häufige Druckkopfreinigung wird der Tintenvorrat des Druckers schnell aufgebraucht. Führen Sie die Reinigung nur aus, wenn sie erforderlich ist.

»» Hinweis

- Wenn nach der **Intensivreinigung (Deep cleaning)** keine Verbesserung zu erkennen ist, schalten Sie den Drucker aus, und führen Sie nach 24 Stunden eine erneute **Intensivreinigung (Deep cleaning)** durch. Wenn auch danach keine Verbesserung eintritt, ist möglicherweise die Tinte verbraucht oder der Druckkopf verschlissen. Informationen zur Behebung dieser Probleme finden Sie unter „[Tinte wird nicht ausgegeben](#)“.

Verwandtes Thema

- Drucken eines Düsentestmusters

Ausrichtung der Druckkopfposition

Fehler in der Druckkopfposition können Farbverschiebungen oder versetzte Linien verursachen. Durch die Ausrichtung der Druckkopfposition werden die Druckergebnisse verbessert.

Automatische Kopfausrichtung (Auto head alignment)

1. Wählen Sie **Dienstprogramme (Utilities)** unter [Remote UI](#) aus.
2. Klicken Sie auf **Automatische Kopfausrichtung (Auto head alignment)**.
Eine Meldung wird angezeigt.
3. Einlegen von Papier in den Drucker
Legen Sie 2 Blätter Normalpapier des Formats A4 oder Letter in die Kassette ein.
4. Führen Sie die Druckkopfausrichtung aus.
Überprüfen Sie, ob der Drucker eingeschaltet ist, und klicken Sie auf **Ja (Yes)**.
Die Druckkopfausrichtung beginnt. Fahren Sie gemäß den Meldungen auf dem Bildschirm fort.

»» Wichtig

- Öffnen Sie das Scan-Modul/die Abdeckung nicht während eines Druckvorgangs. Andernfalls wird der Druckvorgang angehalten.

»» Hinweis

- Sie können die aktuellen Einstellungen durch Klicken auf **Kopfausrichtungswert drucken (Print the head alignment value)** drucken und überprüfen.

Reinigung

- Reinigen der äußeren Oberflächen
- Reinigen der Auflage und der Vorlagenabdeckung
- Reinigen der Papiereinzugwalzen
- Reinigen des Inneren des Druckers (Bodenplattenreinigung)
- Reinigen der Kassettenpads

Reinigen der Papiereinzugwalzen

Wenn die Papiereinzugwalze (z. B. durch anhaftenden Papierstaub) verschmutzt ist, wird das Papier möglicherweise nicht ordnungsgemäß eingezogen.

In diesem Fall sollten Sie die Papiereinzugwalze reinigen. Führen Sie die Reinigung der Papiereinzugwalze nur dann durch, wenn diese wirklich notwendig ist, da sich die Papiereinzugwalze beim Reinigen abnutzt.

Die folgenden Materialien werden benötigt: Drei Blatt Normalpapier im A4- oder Letter-Format

1. [Überprüfen Sie, ob der Drucker eingeschaltet ist.](#)
2. Entfernen Sie sämtliches Papier aus der Papierzufuhr, um die Walzen zu reinigen.

»»» Hinweis

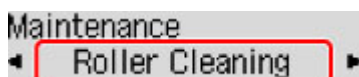
- Wenn eine Meldung auf dem Bildschirm angezeigt wird, prüfen Sie diese, und drücken Sie dann die Taste **OK**.

3. Drücken Sie die Taste **Einrichten (Setup)**, wählen Sie mit der Taste ◀ ▶ den Eintrag **Wartung (Maintenance)** aus und drücken Sie die Taste **OK**.

■ [LCD-Anzeige und Bedienfeld](#)

4. Reinigen Sie die Papiereinzugwalzen ohne Papier.

1. Wählen Sie mit den Tasten ◀ ▶ **Walzenreinigung (Roller Cleaning)**, und drücken Sie die Taste **OK**.



2. Wählen Sie mit den Tasten ◀ ▶ die Papierzufuhr (**Kassette (Cassette)** oder **Hinteres Fach (Rear tray)**), um die Walzen zu reinigen, und drücken Sie die Taste **OK**.

Die Papiereinzugwalze dreht sich während des Reinigungsvorgangs ohne Papier.

5. Reinigen Sie die Papiereinzugwalzen mit Papier.

1. Vergewissern Sie sich, dass die Papiereinzugwalzen nicht mehr rotieren, und legen Sie dann drei Blatt Normalpapier im Format A4 oder Letter in die in Schritt 4 ausgewählte Papierzufuhr.

■ [Einlegen von Papier in das hintere Fach](#)

■ [Einlegen von Papier in die Kassette](#)

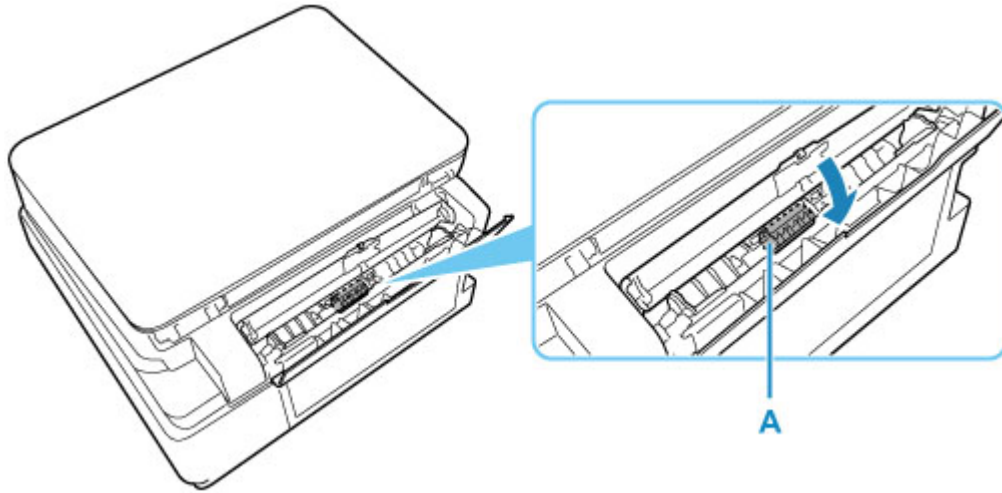
2. Drücken Sie die Taste **OK**.

Der Drucker beginnt mit der Reinigung. Sobald das Papier ausgeschoben wird, ist die Reinigung beendet.

Wenn das Problem auch nach der oben beschriebenen Maßnahme immer noch nicht behoben ist, gehen Sie wie folgt vor.

1. Schalten Sie den Drucker aus und ziehen Sie dann das Netzkabel ab.
2. Drehen Sie die Papiereinzugwalzen (A) im hinteren Fach mehr als zweimal und reinigen Sie sie dabei mit einem angefeuchteten, fest ausgewrungenen Tuch.

Berühren Sie die Papiereinzugwalzen dabei nicht mit den Fingern. Andernfalls kann sich die Leistung des Papiereinzugs verschlechtern.



3. Schalten Sie die Stromversorgung ein und reinigen Sie die Papiereinzugwalzen erneut.

Sollte sich das Problem auch nach dem Reinigen der Papiereinzugwalze nicht beheben lassen, wenden Sie sich an ein Canon-Servicecenter in Ihrer Nähe, um eine Reparatur zu beantragen.

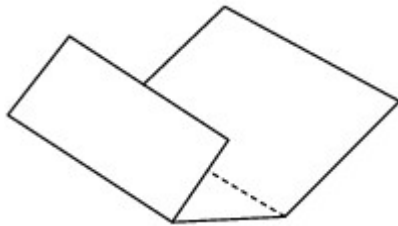
Reinigen des Inneren des Druckers (Bodenplattenreinigung)

Entfernen Sie Ablagerungen im Inneren des Druckers. Durch Verschmutzungen im Innenraum des Druckers kann das Papier beim Drucken verschmutzt werden. Wir empfehlen daher, den Drucker regelmäßig zu reinigen.

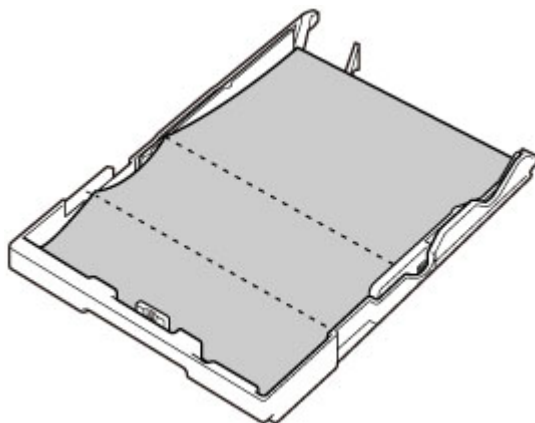
Die folgenden Materialien werden benötigt: Ein Blatt Normalpapier im A4- oder Letter-Format*

* Verwenden Sie neues Papier.

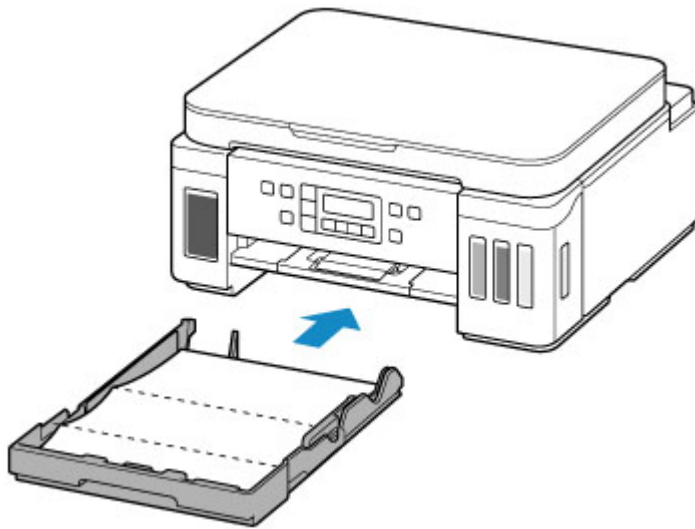
1. Stellen Sie sicher, dass das Gerät eingeschaltet ist. Nehmen Sie dann sämtliches Papier aus der Kassette.
2. Bereiten Sie das Papier vor.
 1. Falten Sie ein einzelnes Blatt Normalpapier im A4- oder Letter-Format in Längsrichtung. Entfalten Sie anschließend das Blatt dann wieder.
 2. Falten Sie eine Seite des entfalteten Blatts erneut zur Hälfte, sodass die Papierkante an der Knickfalte in der Blattmitte ausgerichtet ist, und entfalten Sie das Blatt dann wieder.



3. Legen Sie nur dieses Blatt mit den Knickfalten nach oben in die Kassette ein. Achten Sie darauf, dass die Kante der knickfreien Blatthälfte von Ihnen weg zeigt.



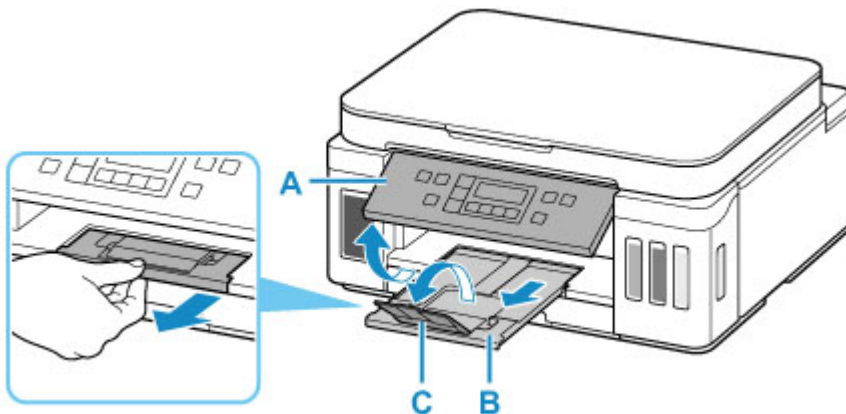
4. Setzen Sie die Kassette in den Drucker ein.



Nachdem Sie die Kassette in den Drucker eingesetzt haben, wird der Bildschirm zur Angabe der Papierinformationen auf der LCD-Anzeige angezeigt. Wählen Sie **A4** oder **Letter** für **Größe: (Size):**.

Size: *A4
Type: *Plain paper

- Öffnen Sie das Bedienfeld (A), ziehen Sie das Papierausgabefach (B) heraus und öffnen Sie dann die Verlängerung des Ausgabefachs (C).



- Drücken Sie die Taste **Einrichten (Setup)**, wählen Sie mit der Taste ◀ ▶ den Eintrag **Wartung (Maintenance)** aus und drücken Sie die Taste **OK**.

■ [LCD-Anzeige und Bedienfeld](#)

- Wählen Sie mit den Tasten ◀ ▶ **Reinigung Boden (Btm Plate Cleaning)**, und drücken Sie die Taste **OK**.

Maintenance
◀ Btm Plate Cleaning

Das Papier wird durch den Drucker gezogen und reinigt dabei das Druckerinnere.

Prüfen Sie die Falze des ausgeworfenen Papiers. Weisen sie Tintenspuren auf, müssen Sie die Bodenplattenreinigung erneut durchführen.

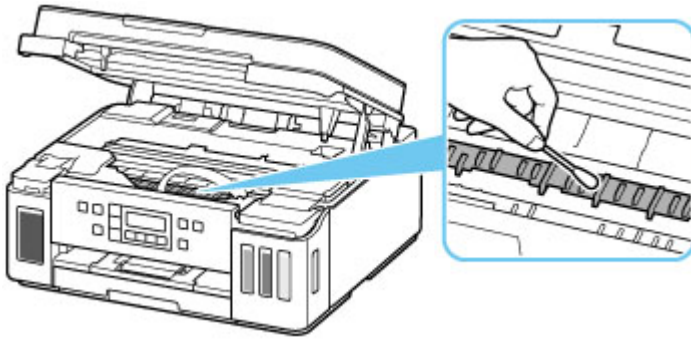
»» Hinweis

- Verwenden Sie für eine erneute Bodenplattenreinigung ein neues Blatt Papier.

Wenn das Problem nach dem erneuten Reinigen weiterhin besteht, sind möglicherweise hervorstehende Teile im Druckerinneren verschmutzt. Wischen Sie die Verschmutzungen mit einem Wattestäbchen o. ä. ab.

»» Wichtig

- Schalten Sie den Drucker vor der Reinigung aus, und ziehen Sie das Netzkabel.



Übersicht

► Sicherheit

- Sicherheitsvorkehrungen
- Vorschriften
- WEEE (EU und EWR)

► Vorsichtsmaßnahmen bei der Handhabung

- Abbrechen von Druckaufträgen
- Rechtliche Einschränkungen beim Scannen/Kopieren
- Vorsichtsmaßnahmen bei der Handhabung des Druckers
- Transportieren Ihres Druckers
- Bei Reparatur, Verleih oder Entsorgen des Druckers
- Wahren hoher Druckqualität

► Hauptkomponenten und ihre Verwendung

- Hauptkomponenten
- Stromversorgung
- LCD-Anzeige und Bedienfeld
- Eingeben von Ziffern, Buchstaben und Symbolen

► Ändern von Einstellungen

- Ändern von Druckereinstellungen über Ihren Computer (Windows)
- Ändern von Druckereinstellungen über Ihren Computer (macOS)
- Ändern von Einstellungen vom Bedienfeld aus

► Technische Daten

Sicherheit

- Sicherheitsvorkehrungen
- Vorschriften
- WEEE (EU&EEA)

Sicherheitsvorkehrungen

Sicherheitsvorkehrungen

- Dieses Handbuch enthält wichtige Hinweise und Sicherheitsvorkehrungen zu Ihrem Drucker.

Verwenden Sie den Drucker nicht auf andere Weise als in den beiliegenden Handbüchern beschrieben, da dies zu Bränden, elektrischem Schlag oder anderen unerwarteten Unfällen führen kann.

Sicherheitsstandardkennzeichen und -deklarationen gelten nur für die unterstützten Spannungen und Frequenzen in den jeweiligen Ländern oder Regionen.

Warnung

- Benutzer mit Herzschrittmachern:

Dieses Produkt strahlt einen magnetischen Fluss mit niedrigem Pegel aus. Wenn Sie Auffälligkeiten spüren, halten Sie sich bitte vom Produkt fern und wenden Sie sich an Ihren Arzt.

- Verwenden Sie den Drucker in den folgenden Fällen nicht:

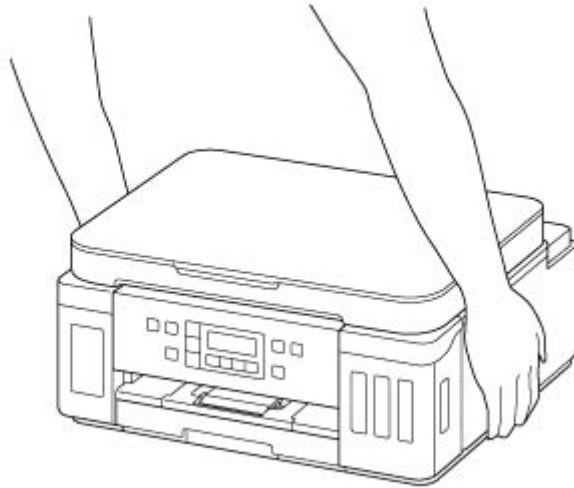
Stoppen Sie die Verwendung sofort, trennen Sie den Netzstecker und bitten Sie Ihren lokalen Kundendienst um Reparatur.

- Metallische Fremdkörper oder Flüssigkeiten sind in den Drucker gelangt.
 - Der Drucker stößt Rauch aus oder außergewöhnliche Gerüche oder Geräusche treten auf.
 - Das Netzkabel oder der Stecker überhitzen oder sind gebrochen, verbogen oder in anderer Weise beschädigt.
- Eine Nichtbeachtung der folgenden Punkte kann zu Bränden, elektrischem Schlag oder Verletzungen führen:
 - Stellen Sie das Produkt nicht in der Nähe von brennbaren Lösungsmitteln wie Alkohol oder Verdünner auf.
 - Öffnen oder verändern Sie den Drucker nicht.
 - Verwenden Sie nur das Netzkabel/die Kabel, die mit Ihrem Drucker mitgeliefert wurden. Verwenden Sie diese Kabel nicht mit anderen Geräten.
 - Schließen Sie keine anderen Spannungen oder Frequenzen als die angegebenen an.
 - Stecken Sie das Netzkabel vollständig in die Steckdose ein.
 - Führen Sie Anschluss und Abtrennen des Netzkabels nicht mit nassen Händen durch.
 - Beschädigen Sie das Netzkabel nicht durch Verdrehen, Bündeln, Binden, Ziehen oder übermäßiges Biegen.
 - Stellen Sie keine schweren Gegenstände auf das Netzkabel.
 - Verbinden Sie nicht mehrere Netzkabel mit einer einzelnen Steckdose. Verwenden Sie nicht mehrere Verlängerungskabel.
 - Lassen Sie den Drucker während eines Gewitters nicht eingesteckt.
 - Trennen Sie zur Reinigung immer das Netzkabel und die Kabel ab. Benutzen Sie keine entflammbaren Sprays oder Flüssigkeiten wie Alkohol oder Verdünner zur Reinigung.
 - Trennen Sie das Netzkabel einmal im Monat ab, um zu prüfen, ob es überhitzt, verrostet, verbogen, verkratzt, gesplittert oder anderweitig beschädigt ist.
-

Vorsicht

- Stecken Sie Ihre Hände während des Druckvorgangs nicht in den Drucker.
- Berühren Sie direkt nach dem Drucken nicht die Metallteile des Druckkopfs.
- Tintenflaschen
 - Außerhalb der Reichweite von Kindern aufbewahren.
 - Tinte nicht trinken.
Falls Tinte versehentlich aufgeleckt oder verschluckt wurde, spülen Sie den Mund aus oder trinken Sie ein oder zwei Gläser Wasser und suchen sie unverzüglich einen Arzt auf.
Falls Tinte in die Augen gelangt, spülen sie diese unverzüglich mit Wasser aus und suchen Sie einen Arzt auf.
 - Falls Tinte mit der Haut in Berührung kommt, waschen Sie die Stelle unverzüglich mit Wasser und Seife ab. Suchen Sie bei anhaltender Reizung der Haut sofort einen Arzt auf.
 - Bei Lagerung von Tintenflaschen die Flaschenkappen vollständig verschließen und die Flaschen aufrecht platzieren. Werden die Tintenflaschen liegend platziert, kann Tinte auslaufen.
 - Achten Sie beim Wiederauffüllen der Tintenbehälter sorgsam darauf, dass keine Tinte herausspritzt.
 - Kleidung oder andere Gegenstände können durch Tinte dauerhaft verschmutzt werden. Tintenflecken werden durch Waschen möglicherweise nicht vollständig entfernt.
 - Lassen Sie die Tintenflaschen nicht in Bereichen, die einer hohen Temperatur ausgesetzt sind, beispielsweise in der Nähe von Feuer, einer Heizung oder in einem Auto. Die Flaschen könnten sich verformen, was zu einem Auslaufen von Tinte oder einer geringeren Tintenqualität führen könnte.
 - Tintenflaschen keinen harten Stößen aussetzen. Die Tintenflaschen könnten durch solche Stöße beschädigt werden oder die Flaschenkappen fallen möglicherweise ab, was zu einem Auslaufen der Tinte führen könnte.
 - Tinte nicht in andere Behälter geben. Dies könnte zu unabsichtlicher Einnahme, unsachgemäßer Verwendung oder einer geringen Tintenqualität führen.
- Transport des Druckers
 - Halten Sie den Drucker nicht an der Kassette fest. Halten Sie den Drucker an den Seiten fest und tragen Sie ihn mit beiden Händen.





Allgemeine Hinweise

Auswahl eines Standorts

Beziehen Sie sich auf „[Technische Daten](#)“ im Online-Handbuch für Einzelheiten zur Betriebsumgebung.

- Stellen Sie den Drucker nicht an einem Standort auf, der instabil ist oder übermäßigen Vibrationen ausgesetzt ist.
- Stellen Sie den Drucker nicht an Standorten auf, die sehr heiß werden (direkte Sonneneinstrahlung oder in der Nähe einer Heizquelle), die sehr feucht oder staubig sind oder die sich draußen befinden.
- Stellen Sie den Drucker nicht auf einen hochflorigen Teppich.
- Stellen Sie den Drucker nicht bündig an eine Wand.

Stromversorgung

- Halten Sie den Bereich um den Netzanschluss immer frei, so dass Sie bei Bedarf einfach das Netzkabel abtrennen können.
- Trennen Sie den Stecker niemals durch Ziehen am Kabel ab.

Allgemeine Hinweise

- Kippen Sie den Drucker nicht, stellen Sie ihn nicht auf eine Kante und drehen Sie ihn nicht auf den Kopf. Das kann zum Auslaufen der Tinte führen.
- Stellen Sie nichts auf den Drucker. Seien Sie besonders vorsichtig mit Metallteilen wie Büro- und Heftklammern und mit Behältern, in denen sich brennbare Flüssigkeiten wie Alkohol oder Verdünner befinden.
- Beachten Sie beim Auflegen des Originals auf die Auflage die folgenden Punkte. Bei Nichtbeachten von Folgendem besteht die Gefahr einer Fehlfunktion des Scanners, außerdem könnte die Auflagefläche brechen.
 - Legen Sie keine Gegenstände auf die Auflagefläche, die mehr als 2,0 kg (4,4 lb) wiegen.
 - Drücken Sie das Original nicht mit einer Kraft, die einem Gewicht von mehr als 2,0 kg (4,4 lb) entspricht, auf die Auflagefläche.

- Eine Veränderung oder ein Zerlegen des Druckkopfs oder der Tintenflaschen, z. B. indem Löcher hineingebohrt werden, kann zum Austreten der Tinte und damit zu einer Fehlfunktion führen. Wir empfehlen, die Teile nicht zu verändern oder zu zerlegen.
- Werfen Sie Druckkopf oder Tintenflaschen nicht ins Feuer.

Vorschriften

Störungen

Verwenden Sie den Drucker nicht in der Nähe von medizinischen oder anderen elektronischen Geräten. Die Signale vom Drucker können den korrekten Betrieb dieser Geräte stören.

WEEE (EU&EEA)

Only for European Union and EEA (Norway, Iceland and Liechtenstein)



This symbol indicates that this product is not to be disposed of with your household waste, according to the WEEE Directive (2012/19/EU) and national legislation. This product should be handed over to a designated collection point, e.g., on an authorized one-for-one basis when you buy a new similar product or to an authorized collection site for recycling waste electrical and electronic equipment (EEE). Improper handling of this type of waste could have a possible negative impact on the environment and human health due to potentially hazardous substances that are generally associated with EEE. At the same time, your cooperation in the correct disposal of this product will contribute to the effective usage of natural resources. For more information about where you can drop off your waste equipment for recycling, please contact your local city office, waste authority, approved WEEE scheme or your household waste disposal service. For more information regarding return and recycling of WEEE products, please visit www.canon-europe.com/weee.

Nur für Europäische Union und EWR (Norwegen, Island und Liechtenstein)



Dieses Symbol weist darauf hin, dass dieses Produkt gemäß der EU-Richtlinie über Elektro- und Elektronik-Altgeräte (2012/19/EU) und nationalen Gesetzen nicht über den Hausmüll entsorgt werden darf. Dieses Produkt muss bei einer dafür vorgesehenen Sammelstelle abgegeben werden. Dies kann z. B. durch Rückgabe beim Kauf eines ähnlichen Produkts oder durch Abgabe bei einer autorisierten Sammelstelle für die Wiederaufbereitung von Elektro- und Elektronik-Altgeräten geschehen. Der unsachgemäße Umgang mit Altgeräten kann aufgrund potentiell gefährlicher Stoffe, die generell mit Elektro- und Elektronik-Altgeräten in Verbindung stehen, negative Auswirkungen auf die Umwelt und die menschliche Gesundheit haben. Durch die umweltgerechte Entsorgung dieses Produkts tragen Sie außerdem zu einer effektiven Nutzung natürlicher Ressourcen bei. Informationen zu Sammelstellen für Altgeräte erhalten Sie bei Ihrer Stadtverwaltung, dem öffentlich-rechtlichen Entsorgungsträger, einer autorisierten Stelle für die Entsorgung von Elektro- und Elektronik-Altgeräten oder Ihrem örtlichen Entsorgungsunternehmen. Weitere Informationen zur Rückgabe und Entsorgung von Elektro- und Elektronik-Altgeräten finden Sie unter www.canon-europe.com/weee.

Union Européenne, Norvège, Islande et Liechtenstein uniquement.



Ce symbole indique que ce produit ne doit pas être jeté avec les ordures ménagères, conformément à la directive DEEE (2012/19/UE) et à la réglementation de votre pays. Ce produit doit être confié au distributeur à chaque fois que vous achetez un produit neuf similaire, ou à un point de collecte mis en place par les collectivités locales pour le recyclage des Déchets des Équipements Électriques et Électroniques (DEEE). Le traitement inapproprié de ce type de déchet risque d'avoir des répercussions sur l'environnement et la santé humaine, du fait de la présence de substances potentiellement dangereuses généralement associées aux équipements électriques et électroniques. Parallèlement, votre entière coopération dans le cadre de la mise au rebut correcte de ce produit favorisera une meilleure utilisation des ressources naturelles. Pour plus d'informations sur les points de collecte des équipements à recycler, contactez vos services municipaux, les autorités locales compétentes, le plan DEEE approuvé ou le service d'enlèvement des ordures ménagères. Pour plus d'informations sur le retour et le recyclage des produits DEEE, consultez le site: www.canon-europe.com/weee.

Uitsluitend bestemd voor de Europese Unie en EER (Noorwegen, IJsland en Liechtenstein)



Dit symbool geeft aan dat dit product in overeenstemming met de AEEA-richtlijn (2012/19/EU) en de nationale wetgeving niet mag worden afgevoerd met het huishoudelijk afval. Dit product moet worden ingeleverd bij een aangewezen, geautoriseerd inzamelpunt, bijvoorbeeld wanneer u een nieuw gelijksoortig product aanschaft, of bij een geautoriseerd inzamelpunt voor hergebruik van elektrische en elektronische apparatuur (EEA). Een onjuiste afvoer van dit type afval kan leiden tot negatieve effecten op het milieu en de volksgezondheid als gevolg van potentieel gevaarlijke stoffen die veel voorkomen in elektrische en elektronische apparatuur (EEA). Bovendien werkt u door een juiste afvoer van dit product mee aan het effectieve gebruik van natuurlijke hulpbronnen. Voor meer informatie over waar u uw afgedankte apparatuur kunt inleveren voor recycling kunt u contact opnemen met het gemeentehuis in uw woonplaats, de reinigingsdienst, of het afvalverwerkingsbedrijf. U kunt ook het schema voor de afvoer van afgedankte elektrische en elektronische apparatuur (AEEA) raadplegen. Ga voor meer informatie over het verzamelen en recyclen van afgedankte elektrische en elektronische apparatuur naar www.canon-europe.com/weee.

Sólo para la Unión Europea y el Área Económica Europea (Noruega, Islandia y Liechtenstein)



Este símbolo indica que este producto no debe desecharse con los desperdicios domésticos, de acuerdo con la directiva RAEE (2012/19/UE) y con la legislación nacional. Este producto debe entregarse en uno de los puntos de recogida designados, como por ejemplo, entregándolo en el lugar de venta al comprar un producto similar o depositándolo en un lugar de recogida autorizado para el reciclado de residuos de aparatos eléctricos y electrónicos (RAEE). La manipulación inapropiada de este tipo de desechos podría tener un impacto negativo en el entorno y la salud humana, debido a las sustancias potencialmente

perigosas que normalmente están asociadas con los RAEE. Al mismo tiempo, su cooperación a la hora de desechar correctamente este producto contribuirá a la utilización eficaz de los recursos naturales. Para más información sobre cómo puede eliminar el equipo para su reciclado, póngase en contacto con las autoridades locales, con las autoridades encargadas de los desechos, con un sistema de gestión RAEE autorizado o con el servicio de recogida de basuras doméstico. Si desea más información acerca de la devolución y reciclado de RAEE, visite la web www.canon-europe.com/weee.

Només per a la Unió Europea i a l'Espai Econòmic Europeu (Noruega, Islàndia i Liechtenstein)



Aquest símbol indica que aquest producte no s'ha de llençar a les escombraries de la llar, d'acord amb la Directiva RAEE (2012/19/UE) i la legislació nacional. Aquest producte s'hauria de lliurar en un dels punts de recollida designats, com per exemple, intercanviant-lo un per un en comprar un producte similar o lliurant-lo en un lloc de recollida autoritzat per al reciclatge de residus d'aparells elèctrics i electrònics (AEE). La manipulació inadequada d'aquest tipus de residus podria tenir un impacte negatiu en l'entorn i en la salut humana, a causa de les substàncies potencialment perilloses que normalment estan associades als AEE. Així mateix, la vostra cooperació a l'hora de llençar correctament aquest producte contribuirà a la utilització efectiva dels recursos naturals. Per a més informació sobre els punts on podeu lliurar aquest producte per procedir al seu reciclatge, adreceu-vos a la vostra oficina municipal, a les autoritats encarregades dels residus, al pla de residus homologat per la RAEE o al servei de recollida de deixalles domèstiques de la vostra localitat. Per a més informació sobre la devolució i el reciclatge de productes RAEE, visiteu www.canon-europe.com/weee.

Solo per Unione Europea e SEE (Norvegia, Islanda e Liechtenstein)



Questo simbolo indica che il prodotto deve essere oggetto di raccolta separata in conformità alla Direttiva RAEE (2012/19/UE) e alla normativa locale vigente. Il prodotto deve essere smaltito presso un centro di raccolta differenziata, un distributore autorizzato che applichi il principio dell'"uno contro uno", ovvero del ritiro della vecchia apparecchiatura elettrica al momento dell'acquisto di una nuova, o un impianto autorizzato al riciclaggio dei rifiuti di apparecchiature elettriche ed elettroniche. La gestione impropria di questo tipo di rifiuti può avere un impatto negativo sull'ambiente e sulla salute umana causato dalle sostanze potenzialmente pericolose che potrebbero essere contenute nelle apparecchiature elettriche ed elettroniche. Un corretto smaltimento di tali prodotti contribuirà inoltre a un uso efficace delle risorse naturali ed eviterà di incorrere nelle sanzioni amministrative di cui all'art. 255 e successivi del Decreto Legislativo n. 152/06. Per ulteriori informazioni sullo smaltimento e il recupero dei Rifiuti di Apparecchiature Elettriche ed Elettroniche, consultare la Direttiva RAEE, rivolgersi alle autorità competenti, oppure visitare il sito www.canon-europe.com/weee.

Apenas para a União Europeia e AEE (Noruega, Islândia e Liechtenstein)



Este símbolo indica que o produto não deve ser colocado no lixo doméstico, de acordo com a Directiva REEE (2012/19/UE) e a legislação nacional. Este produto deverá ser colocado num ponto de recolha designado, por exemplo, num local próprio autorizado quando adquirir um produto semelhante novo ou num local de recolha autorizado para reciclar resíduos de equipamentos eléctricos e electrónicos (EEE). O tratamento inadequado deste tipo de resíduo poderá causar um impacto negativo no ambiente e na saúde humana devido às substâncias potencialmente perigosas normalmente associadas aos equipamentos eléctricos e electrónicos. Simultaneamente, a sua cooperação no tratamento correcto deste produto contribuirá para a utilização eficaz dos recursos naturais. Para mais informações sobre os locais onde o equipamento poderá ser reciclado, contacte os serviços locais, a autoridade responsável pelos resíduos, o esquema REEE aprovado ou o serviço de tratamento de lixo doméstico. Para mais informações sobre a devolução e reciclagem de produtos REEE, vá a www.canon-europe.com/weee.

Gælder kun i Europæiske Union og EØS (Norge, Island og Liechtenstein)



Dette symbol angiver, at det pågældende produkt ikke må bortskaffes sammen med dagrenovation jf. direktivet om affald af elektrisk og elektronisk udstyr (WEEE) (2012/19/EU) og gældende national lovgivning. Det pågældende produkt skal afleveres på et nærmere specificeret indsamlingssted, f.eks. i overensstemmelse med en godkendt én-til-én-procedure, når du indkøber et nyt tilsvarende produkt, eller produktet skal afleveres på et godkendt indsamlingssted for elektronikaffald. Forkert håndtering af denne type affald kan medføre negative konsekvenser for miljøet og menneskers helbred på grund af de potentielt sundhedsskadelige stoffer, der generelt kan forefindes i elektrisk og elektronisk udstyr. Når du foretager korrekt bortskaffelse af det pågældende produkt, bidrager du til effektiv brug af naturressourcerne. Yderligere oplysninger om, hvor du kan bortskaffe dit elektronikaffald med henblik på genanvendelse, får du hos de kommunale renovationsmyndigheder. Yderligere oplysninger om returnering og genanvendelse af affald af elektrisk og elektronisk udstyr får du ved at besøge www.canon-europe.com/weee.

Μόνο για την Ευρωπαϊκή Ένωση και τον ΕΟΧ (Νορβηγία, Ισλανδία και Λιχτενστάιν)



Αυτό το σύμβολο υποδηλώνει ότι αυτό το προϊόν δεν πρέπει να απορρίπτεται μαζί με τα οικιακά απορρίμματα, σύμφωνα με την Οδηγία σχετικά με τα Απόβλητα Ηλεκτρικού και Ηλεκτρονικού Εξοπλισμού (ΑΗΗΕ) (2012/19/ΕΕ) και την εθνική σας νομοθεσία. Αυτό το προϊόν πρέπει να παραδίδεται σε καθορισμένο σημείο συλλογής, π.χ. σε μια εξουσιοδοτημένη βάση ανταλλαγής όταν αγοράζετε ένα νέο παρόμοιο προϊόν ή σε μια εξουσιοδοτημένη θέση συλλογής για την ανακύκλωση των αποβλήτων Ηλεκτρικού και Ηλεκτρονικού Εξοπλισμού (ΗΗΕ). Ο ακατάλληλος χειρισμός αυτού του τύπου αποβλήτων μπορεί να έχει αρνητικό αντίκτυπο στο περιβάλλον και την υγεία του ανθρώπου, λόγω δυνητικώς επικίνδυνων ουσιών που γενικά συνδέονται με τον ΗΗΕ. Ταυτόχρονα, η συνεργασία σας όσον αφορά τη σωστή απόρριψη αυτού του προϊόντος θα συμβάλει στην αποτελεσματική χρήση των φυσικών πόρων. Για περισσότερες πληροφορίες σχετικά με τα σημεία όπου μπορείτε να απορρίψετε τον εξοπλισμό σας για ανακύκλωση, επικοινωνήστε με το τοπικό γραφείο της πόλης σας, την υπηρεσία απορριμμάτων, το εγκεκριμένο σχήμα ΑΗΗΕ ή την υπηρεσία απόρριψης οικιακών αποβλήτων. Για περισσότερες πληροφορίες σχετικά με την επιστροφή και την ανακύκλωση των προϊόντων ΑΗΗΕ, επισκεφθείτε την τοποθεσία www.canon-europe.com/weee.

Gjelder kun den europeiske union og EØS (Norge, Island og Liechtenstein)



Dette symbolet indikerer at dette produktet ikke skal kastes sammen med husholdningsavfall, i henhold til WEEE-direktiv (2012/19/EU) og nasjonal lov. Produktet må leveres til et dertil egnet innsamlingspunkt, det vil si på en autorisert en-til-en-basis når du kjøper et nytt lignende produkt, eller til et autorisert innsamlingssted for resirkulering av avfall fra elektrisk og elektronisk utstyr (EE-utstyr). Feil håndtering av denne typen avfall kan være miljø- og helseskadelig på grunn av potensielt skadelige stoffer som ofte brukes i EE-utstyr. Samtidig bidrar din innsats for korrekt avhending av produktet til effektiv bruk av naturressurser. Du kan få mer informasjon om hvor du kan avhende utrangert utstyr til resirkulering ved å kontakte lokale myndigheter, et godkjent WEEE-program eller husholdningens renovasjonsselskap. Du finner mer informasjon om retur og resirkulering av WEEE-produkter på www.canon-europe.com/weee.

Vain Euroopan unionin sekä ETA:n (Norja, Islanti ja Liechtenstein) alueelle.



Tämä tunnus osoittaa, että sähkö- ja elektroniikkalaiteromua koskeva direktiivi (SER-direktiivi, 2012/19/EU) sekä kansallinen lainsäädäntö kieltävät tuotteen hävittämisen talousjätteen mukana. Tuote on vietävä asianmukaiseen keräyspisteeseen, esimerkiksi kodinkoneliikkeeseen uutta vastaavaa tuotetta ostettaessa tai viralliseen sähkö- ja elektroniikkalaiteromun keräyspisteeseen. Sähkö- ja elektroniikkalaiteromun virheellinen käsittely voi vahingoittaa ympäristöä ja ihmisten terveyttä, koska laitteet saattavat sisältää ympäristölle ja terveydelle haitallisia aineita. Lisäksi tuotteen asianmukainen hävittäminen säästää luonnonvaroja. Lisätietoja sähkö- ja elektroniikkalaiteromun keräyspisteistä saat kaupunkien ja kuntien tiedotuksesta, jätehuoltoviranomaisilta, sähkö- ja elektroniikkalaiteromun

kierrätysjärjestelmän ylläpitäjältä ja jätehuolto-yhtiöltä. Lisätietoja sähkö- ja elektroniikkalaiteromun keräyksestä ja kierrätyksestä on osoitteessa www.canon-europe.com/weee.

Endast för Europeiska unionen och EES (Norge, Island och Liechtenstein)



Den här symbolen visar att produkten enligt WEEE-direktivet (2012/19/EU) och nationell lagstiftning inte får sorteras och slängas som hushållsavfall. Den här produkten ska lämnas in på en därför avsedd insamlingsplats, t.ex. på en återvinningsstation auktoriserad att hantera elektrisk och elektronisk utrustning (EE-utrustning) eller hos handlare som är auktoriserade att byta in varor då nya, motsvarande köps (en mot en). Olämplig hantering av avfall av den här typen kan ha en negativ inverkan på miljön och människors hälsa på grund av de potentiellt farliga ämnen som kan återfinnas i elektrisk och elektronisk utrustning. Din medverkan till en korrekt avfallshantering av den här produkten bidrar dessutom till en effektiv användning av naturresurserna. Kontakta ditt lokala kommunkontor, berörd myndighet, företag för avfallshantering eller ta del av en godkänd WEEE-organisation om du vill ha mer information om var du kan lämna den kasserade produkten för återvinning. För mer information om inlämning och återvinning av WEEE-produkter, se www.canon-europe.com/weee.

Pouze Evropská unie a EHP (Norsko, Island a Lichtenštejnsko)



Tento symbol znamená, že podle směrnice o OEEZ (2012/19/EU) a podle vnitrostátních právních předpisů nemá být tento výrobek likvidován s odpadem z domácností. Tento výrobek má být vrácen do sběrného místa, např. v rámci autorizovaného systému odběru jednoho výrobku za jeden nově prodaný podobný výrobek nebo v autorizovaném sběrném místě pro recyklaci odpadních elektrických a elektronických zařízení (OEEZ). Nevhodné nakládání s tímto druhem odpadu by mohlo mít negativní dopad na životní prostředí a lidské zdraví, protože elektrická a elektronická zařízení zpravidla obsahují potenciálně nebezpečné látky. Vaše spolupráce na správné likvidaci tohoto výrobku současně napomůže efektivnímu využívání přírodních zdrojů. Další informace o místech sběru vašeho odpadního zařízení k recyklaci vám sdělí místní úřad vaší obce, správní orgán vykonávající dozor nad likvidací odpadu, sběrný OEEZ nebo služba pro odvoz komunálního odpadu. Další informace týkající se vracení a recyklace OEEZ naleznete na adrese www.canon-europe.com/weee.

Csak az Európai Unió és az EGT (Norvégia, Izland és Liechtenstein) országáiban



Ez a szimbólum azt jelzi, hogy a helyi törvények és a WEEE-irányelv (2012/19/EU) szerint a termék nem kezelhető háztartási hulladékként. A terméket a kijelölt nyilvános gyűjtőpontokon kell leadni, például hasonló cserekeszülék vásárlásakor, illetve bármelyik, elektromos és elektronikai berendezésekből származó hulladék (WEEE) átvételére feljogosított gyűjtőponton. Az ilyen jellegű hulladékok a nem megfelelő kezelés esetén a bennük található veszélyes anyagok révén ártalmasak lehetnek a környezetre és az emberek egészségére. Továbbá, a termékből származó hulladék megfelelő kezelésével hozzájárulhat a természetes nyersanyagok hatékonyabb hasznosításához. A berendezésekből származó, újrahasznosítható hulladékok elhelyezésére vonatkozó további tudnivalóért forduljon a helyi önkormányzathoz, a közterület-fenntartó vállalathoz, a háztartási hulladék begyűjtését végző vállalathoz, illetve a hivatalos WEEE-képviselőhöz. További tudnivalókat a WEEE-termékek visszajuttatásáról és újrahasznosításáról a www.canon-europe.com/weee.

Tylko dla krajów Unii Europejskiej oraz EOG (Norwegia, Islandia i Liechtenstein)



Ten symbol oznacza, że zgodnie z dyrektywą WEEE dotyczącą zużytego sprzętu elektrycznego i elektronicznego (2012/19/UE) oraz przepisami lokalnymi nie należy wyrzucać tego produktu razem z odpadami gospodarstwa domowego. Produkt należy przekazać do wyznaczonego punktu gromadzenia odpadów, np. firmie, od której kupowany jest nowy, podobny produkt lub do autoryzowanego punktu gromadzenia zużytego sprzętu elektrycznego i elektronicznego w celu poddania go recyklingowi. Usuwanie tego typu odpadów w nieodpowiedni sposób może mieć negatywny wpływ na otoczenie i zdrowie innych osób ze względu na niebezpieczne substancje stosowane w takim sprzęcie. Jednocześnie pozbycie się zużytego sprzętu w zalecany sposób przyczynia się do właściwego wykorzystania zasobów naturalnych. Aby uzyskać więcej informacji na temat punktów, do których można dostarczyć sprzęt do recyklingu, prosimy skontaktować się z lokalnym urzędem miasta, zakładem utylizacji odpadów, skorzystać z instrukcji zatwierdzonej dyrektywą WEEE lub skontaktować się z przedsiębiorstwem zajmującym się wywozem odpadów domowych. Więcej informacji o zwracaniu i recyklingu zużytego sprzętu elektrycznego i elektronicznego znajduje się w witrynie www.canon-europe.com/weee.

Plati len pre štáty Európskej únie a EHP (Nórsko, Island a Lichtenštajnsko)



Tento symbol znamená, že podľa Smernice 2012/19/EÚ o odpade z elektrických a elektronických zariadení (OEEZ) a podľa platnej legislatívy Slovenskej republiky sa tento produkt nesmie likvidovať spolu s komunálnym odpadom. Produkt je potrebné odovzdať do určenej zberne, napr. prostredníctvom výmeny za kúpu nového podobného produktu, alebo na autorizované zberné miesto, ktoré spracúva odpad z elektrických a elektronických zariadení (EEZ). Nesprávna manipulácia s takýmto typom odpadu môže mať negatívny vplyv na životné prostredie a ľudské zdravie, pretože elektrické a elektronické zariadenia obsahujú potenciálne nebezpečné látky. Spoluprácou na správnej likvidácii produktu prispějete

k účinnému využití prírodných zdrojov. Ďalšie informácie o mieste recyklácie opotrebovaných zariadení získate od miestneho úradu, úradu životného prostredia, zo schváleného plánu OEEZ alebo od spoločnosti, ktorá zaisťuje likvidáciu komunálneho odpadu. Viac informácií nájdete aj na webovej stránke: www.canon-europe.com/weee.

Üksnes Euroopa Liit ja EMP (Norra, Island ja Liechtenstein)



See sümbol näitab, et antud toodet ei tohi vastavalt elektri- ja elektroonikaseadmete jäätmeid käsitlevale direktiivile (2012/19/EL) ning teie riigis kehtivatele õigusaktidele utiliseerida koos olmejäätmetega. Antud toode tuleb anda selleks määratud kogumispunkti, nt müügipunkt, mis on volitatud üks ühe vastu vahetama, kui ostate uue sarnase toote, või elektri- ja elektroonikaseadmete jäätmete ümbertöötlemiseks mõeldud kogumispunkti. Täiendava teabe saamiseks elektri- ja elektroonikaseadmetest tekkinud jäätmete tagastamise ja ümbertöötlemise kohta võtke ühendust kohaliku omavalitsusega, asjakohase valitsusasutusega, asjakohase tootjavastutusorganisatsiooniga või olmejäätmete käitlejaga. Lisateavet leitate ka Interneti-leheküljelt www.canon-europe.com/weee.

Tikai Eiropas Savienībai un EEZ (Norvēģijai, Islandei un Lihtenšteinai)



Šis simbols norāda, ka atbilstoši ES Direktīvai (2012/19/ES) par elektrisko un elektronisko iekārtu atkritumiem (EEIA) un vietējiem tiesību aktiem no šī izstrādājuma nedrīkst atbrīvoties, izmetot to kopā ar sadzīves atkritumiem. Šis izstrādājums ir jānodod piemērotā savākšanas vietā, piemēram, apstiprinātā veikalā, kur iegādājaties līdzīgu jaunu produktu un atstājat veco, vai apstiprinātā vietā izlietotu elektrisko un elektronisko iekārtu pārstrādei. Nepareiza šāda veida atkritumu apsaimniekošana var apdraudēt vidi un cilvēka veselību tādu iespējami bīstamu vielu dēļ, kas parasti ir elektriskajās un elektroniskajās iekārtās. Turklāt jūsu atbalsts pareizā šāda veida atkritumu apsaimniekošanā sekmēs efektīvu dabas resursu izmantošanu. Lai saņemtu pilnīgāku informāciju par vietām, kur izlietoto iekārtu var nodot pārstrādei, sazinieties ar vietējo pašvaldību, atkritumu savākšanas atbildīgo dienestu, pilnvarotu EEIA struktūru vai sadzīves atkritumu apsaimniekošanas iestādi. Lai saņemtu plašāku informāciju par elektrisko un elektronisko iekārtu nodošanu pārstrādei, apmeklējiet tīmekļa vietni www.canon-europe.com/weee.

Tik Europos Sąjungai ir EEE (Norvegijai, Islandijai ir Lichtenšteinui)



Šis ženkla reiškia, kad gaminio negalima išmesti su buitinėmis atliekomis, kaip yra nustatyta Direktyvoje (2012/19/ES) ir nacionaliniuose teisė aktuose dėl EEJ atliekų tvarkymo. Šį gaminį reikia atiduoti į tam skirtą surinkimo punktą, pvz., pagal patvirtintą keitimo sistemą, kai perkamas panašus gaminytis, arba į

elektros ir elektroninės įrangos (EEI) atliekų perdirbimo punktą. Netinkamas tokios rūšies atliekų tvarkymas dėl elektros ir elektroninėje įrangoje esančių pavojingų medžiagų gali pakenkti aplinkai ir žmonių sveikatai. Padėdami užtikrinti tinkamą šio gaminio šalinimo tvarką, kartu prisidėsite prie veiksmingo gamtos išteklių naudojimo. Jei reikia daugiau informacijos, kaip šalinti tokias atliekas, kad jos būtų toliau perdirbamos, kreipkitės į savo miesto valdžios institucijas, atliekų tvarkymo organizacijas, patvirtintų EEI atliekų sistemų arba jūsų buitinių atliekų tvarkymo įstaigų atstovus. Išsamesnės informacijos apie EEI atliekų grąžinimo ir perdirbimo tvarką galite rasti apsilankę tinklalapyje www.canon-europe.com/weee.

Samo za Evropsko unijo in EGP (Norveška, Islandija in Lihtenštajn)



Ta simbol pomeni, da tega izdelka v skladu z direktivo OEEO (2012/19/EU) in državno zakonodajo ne smete odvreči v gospodinjске odpadke. Ta izdelek morate odložiti na ustrezno zbiralno mesto, na primer pri pooblaščenem prodajalcu, ko kupite podoben nov izdelek ali na zbiralno mesto za recikliranje električne in elektronske opreme. Neprimerno ravnanje s takšnimi odpadki lahko negativno vpliva na okolje in človekovo zdravje zaradi nevarnih snovi, ki so povezane z električno in elektronsko opremo. S pravilno odstranitvijo izdelka hkrati prispevate tudi k učinkoviti porabi naravnih virov. Če želite več informacij o tem, kje lahko odložite odpadno opremo za recikliranje, pokličite občinski urad, komunalno podjetje ali službo, ki skrbi za odstranjevanje odpadkov, ali si oglejte načrt OEEO. Če želite več informacij o vračanju in recikliranju izdelkov v skladu z direktivo OEEO, obiščite www.canon-europe.com/weee.

Само за Европейския съюз и ЕИП (Норвегия, Исландия и Лихтенщайн)



Този символ показва, че този продукт не трябва да се изхвърля заедно с битовите отпадъци, съгласно Директивата за ИУЕЕО (2012/19/ЕС) и Вашето национално законодателство. Този продукт трябва да бъде предаден в предназначен за целта пункт за събиране, например на база размяна, когато купувате нов подобен продукт, или в одобрен събирателен пункт за рециклиране на излязло от употреба електрическо и електронно оборудване (ИУЕЕО). Неправилното третиране на този тип отпадъци може да доведе до евентуални отрицателни последици за околната среда и човешкото здраве поради потенциално опасните вещества, които обикновено са свързани с ЕЕО. В същото време Вашето съдействие за правилното изхвърляне на този продукт ще допринесе за ефективното използване на природните ресурси. Повече информация относно местата, където може да предавате излязло от употреба оборудване за рециклиране, може да получите от местните власти, от органа, отговорен за отпадъците и от одобрена система за излязло от употреба ЕЕО или от Вашата местна служба за битови отпадъци. За повече информация относно връщането и рециклирането на продукти от излязло от употреба ЕЕО посетете www.canon-europe.com/weee.

Doar pentru Uniunea Europeană și EEA (Norvegia, Islanda și Liechtenstein)



Acest simbol indică faptul că acest produs nu trebuie aruncat o dată cu reziduurile menajere, în conformitate cu Directiva DEEE (Directiva privind deșeurile de echipamente electrice și electronice) (2012/19/UE) și legile naționale. Acest produs trebuie transportat la un punct de colectare special, de exemplu un centru care preia produsele vechi atunci când achiziționați un produs nou similar, sau la un punct de colectare autorizat pentru reciclarea deșeurilor provenite de la echipamentele electrice și electronice (EEE). Mănuirea necorespunzătoare a acestor tipuri de deșeuri poate avea un impact negativ asupra mediului înconjurător și sănătății indivizilor, din cauza substanțelor potențial nocive care sunt în general asociate cu EEE. În același timp, cooperarea dvs. la reciclarea corectă a acestui produs va contribui la utilizarea efectivă a resurselor naturale. Pentru mai multe informații privind locurile de reciclare a deșeurilor provenite de la echipamente, contactați biroul primăriei locale, autoritatea responsabilă cu colectarea deșeurilor, schema DEEE aprobată sau serviciul de colectare a deșeurilor menajere. Pentru mai multe informații privind returnarea și reciclarea produselor DEEE, vizitați www.canon-europe.com/weee.

Samo za Europsku uniju i EEZ (Norveška, Island i Lihtenštajn)



Ovaj simbol pokazuje da se ovaj proizvod ne smije odlagati s kućnim otpadom sukladno WEEE Direktivi (2012/19/EC) i vašem nacionalnom zakonu. Ovaj proizvod je potrebno predati na posebno mjesto za sakupljanje otpada, npr. na ovlašteno mjesto gdje možete zamijeniti staro za novo ukoliko kupujete novi sličan proizvod ili na ovlašteno mjesto za sakupljanje rabljene električne i elektroničke opreme (EEE) za recikliranje. Nepropisno rukovanje ovom vrstom otpada može imati negativan učinak na okolinu i zdravlje ljudi zbog supstanci koje su potencijalno opasne za zdravlje, a općenito se povezuju s EEE. Istovremeno, vaša će suradnja kroz propisno odlaganje ovog proizvoda doprinijeti efektivnoj uporabi prirodnih resursa. Za više informacija o tome gdje možete odložiti svoj otpad za recikliranje obratite se vašem lokalnom gradskom uredu, komunalnoj službi, odobrenom WEEE programu ili službi za odlaganje kućnog otpada. Ostale informacije o vraćanju i recikliranju WEEE proizvoda potražite na www.canon-europe.com/weee.

Korisnici u Srbiji



Ovaj simbol označava da ovaj proizvod ne sme da se odlaže sa ostalim kućnim otpadom, u skladu sa WEEE Direktivom (2012/19/EU) i nacionalnim zakonima. Ovaj proizvod treba predati određenom centru za prikupljanje, npr. na osnovi "jedan-za-jedan" kada kupujete sličan novi proizvod, ili ovlašćenom centru za prikupljanje za reciklažu istrošene električne i elektronske opreme (EEE). Nepravilno rukovanje ovom

vrstom otpada može da ima moguće negativne posledice po životnu sredinu i ljudsko zdravlje usled potencijalno opasnih materijala koji se uglavnom vezuju za EEE. U isto vreme, vaša saradnja na ispravnom odlaganju ovog proizvoda će doprineti efikasnom korišćenju prirodnih resursa. Za više informacija o tome gde možete da predate vašu staru opremu radi recikliranja, vas molimo, da kontaktirate lokalne gradske vlasti, komunalne službe, odobreni plan reciklaže ili Gradsku čistoću. Za više informacija o vraćanju i recikliranju WEEE proizvoda, posetite stranicu www.canon-europe.com/weee.

Vorsichtsmaßnahmen bei der Handhabung

- **Abrechnen von Druckaufträgen**
- **Rechtliche Einschränkungen beim Scannen/Kopieren**
- **Vorsichtsmaßnahmen bei der Handhabung des Druckers**
- **Transportieren Ihres Druckers**
- **Bei Reparatur, Verleih oder Entsorgen des Druckers**
- **Wahren hoher Druckqualität**

Rechtliche Einschränkungen beim Scannen/Kopieren

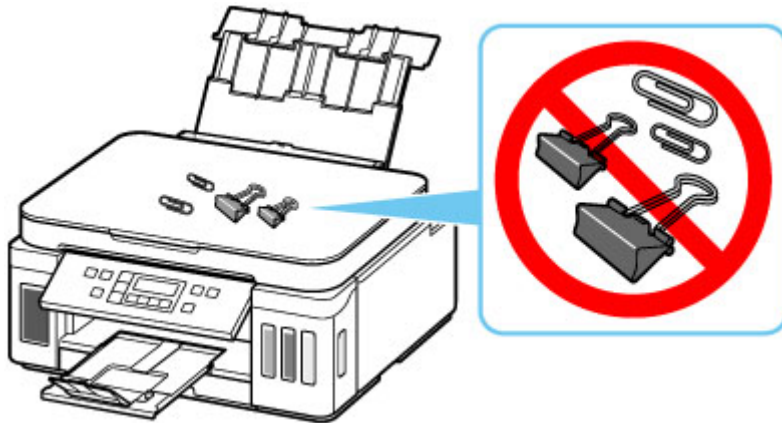
Das Scannen, Drucken, Kopieren oder das Ändern von Kopien der folgenden Inhalte kann strafbar sein. Diese Liste erhebt keinen Anspruch auf Vollständigkeit. Lassen Sie sich im Zweifelsfall rechtlich beraten.

- Banknoten
- Zahlungsanweisungen
- Einlagenzertifikate
- Briefmarken (entwertet oder postfrisch)
- Ausweispapiere
- Musterungs- und Einberufungsbescheide
- Behördenschecks und -wechsel
- Fahrzeugpapiere
- Reiseschecks
- Essensmarken
- Reisepässe
- Aufenthaltsgenehmigungen
- Steuer- und Gebührenmarken (entwertet oder nicht)
- Anleihescheine und andere Schuldverschreibungen
- Aktienzertifikate
- Urheberrechtlich geschützte Werke oder Kunstwerke (sofern keine Erlaubnis des Eigentümers vorliegt)

Vorsichtsmaßnahmen bei der Handhabung des Druckers

Legen Sie keine Gegenstände auf das Scan-Modul/die Abdeckung!

Legen Sie keine Gegenstände auf das Scan-Modul/die Abdeckung. Beim Öffnen des Scan-Moduls/der Abdeckung können diese in das hintere Fach fallen und eine Fehlfunktion des Druckers verursachen. Stellen Sie den Drucker so auf, dass nichts darauf fallen kann.



Transportieren Ihres Druckers

Beim Transportieren des Druckers aufgrund eines Umzugs oder einer Reparatur sollte Folgendes beachtet werden.

»» Wichtig

- Eine Entnahme von Tinte aus den Tintenbehältern ist nicht möglich.
- Überprüfen Sie, ob die Behälterkappe vollständig eingesetzt ist. Wenn die Abdeckung für Tintenbehälter nicht vollständig geschlossen ist, setzen Sie die Behälterkappe ordnungsgemäß ein.
- Bereiten Sie das Transportieren des Druckers mit eingesetztem Druckkopf vor. Auf diese Weise wird der Druckkopf im Drucker automatisch abgedeckt und vor dem Eintrocknen geschützt.
- Entfernen Sie nicht den Druckkopf. Es kann zu einem Auslaufen von Tinte kommen.
- Wenn das Innere des Druckers durch Tinte verschmutzt wird, wischen Sie die Ablagerungen mit einem weichen, mit Wasser befeuchteten Tuch ab.
- Für den Transport des Druckers verpacken Sie den Drucker in einer Plastiktasche, sodass keine Tinte auslaufen kann.
- Verpacken Sie den Drucker für den sicheren Transport mit nach unten weisendem Boden und ausreichend Schutzmaterial in einem stabilen Karton.
- Der Drucker darf nicht gekippt werden. Es kann zu einem Auslaufen von Tinte kommen.
- Wenn der Transport des Druckers über eine Spedition erfolgt, beschriften Sie den Karton mit "OBEN", damit der Drucker mit nach unten weisendem Boden transportiert wird. Beschriften Sie den Karton ebenfalls mit "VORSICHT, ZERBRECHLICH".



- Gehen Sie vorsichtig vor und stellen Sie sicher, dass der Behälter gerade steht und NICHT auf den Kopf oder auf die Seite gelegt wird. Andernfalls wird der Drucker möglicherweise beschädigt und die Tinte im Drucker könnte auslaufen.

1. Drücken Sie die Taste **Einrichten (Setup)**, wählen Sie mit der Taste ◀ ▶ den Eintrag **Wartung (Maintenance)** aus und drücken Sie die Taste **OK**.

■ [LCD-Anzeige und Bedienfeld](#)

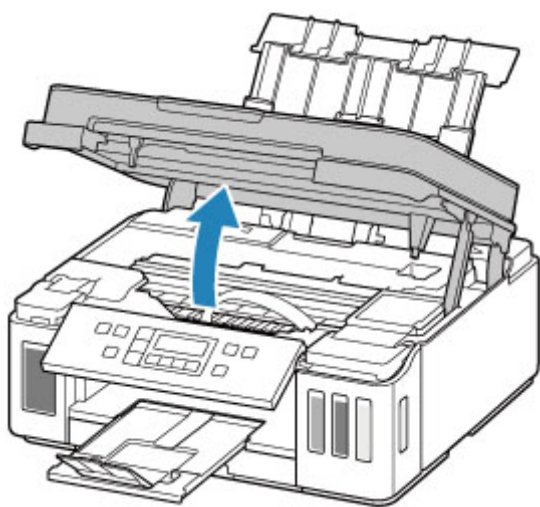
2. Verwenden Sie die Tasten ◀ ▶, um **Transportmodus (Transport mode)** auszuwählen, und drücken Sie dann die Taste **OK**.
3. Verwenden Sie die Taste ◀ ▶, um **Ja (Yes)** auszuwählen, und drücken Sie dann die Taste **OK**.

Wählen Sie **Nein (No)** aus, wenn Sie den Transportmodus nicht aktivieren möchten.

▶▶ Hinweis

- Beim Aktivieren des Transportmodus und Fortfahren mit dem Verfahren wird die Stromversorgung automatisch abgeschaltet.

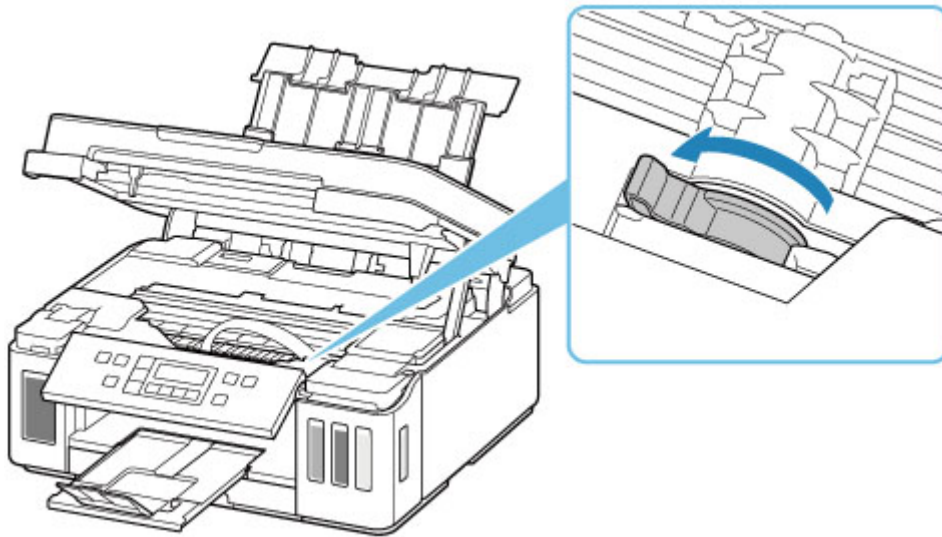
4. Öffnen Sie das Scan-Modul/die Abdeckung.



▶▶ Wichtig

- Vermeiden Sie jede Berührung der Schläuche oder der anderen Teile im Innern des Druckers. Dies kann Probleme mit dem Drucker hervorrufen.

5. Klappen Sie den Tintenventilhebel nach links.



»»» **Wichtig**

- Das Innere des Druckers kann durch Tinte verschmutzt werden. Achten Sie darauf, Ihre Hände und Kleidung nicht mit Tinte zu verschmutzen.

6. Schließen Sie das/die Scan-Modul/Abdeckung vorsichtig.

Der Drucker ist ausgeschaltet.

7. Stellen Sie sicher, dass die **EIN (ON)**-Anzeige aus ist, und [ziehen Sie den Netzstecker](#) des Druckers heraus.

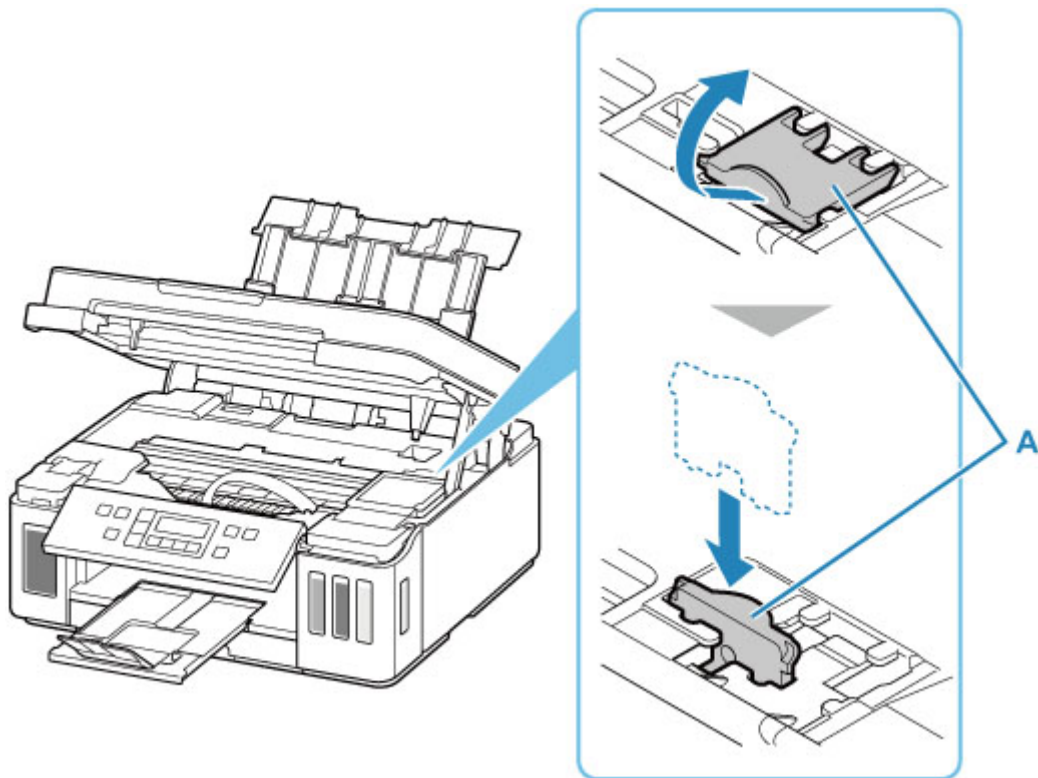
»»» **Wichtig**

- Trennen Sie den Drucker nicht von der Stromversorgung, wenn die **EIN (ON)**-Anzeige leuchtet oder blinkt, da dies zu Fehlfunktionen oder einer Beschädigung des Druckers führen kann, wodurch unter Umständen keine Druckvorgänge mehr auf dem Drucker ausgeführt werden können.

8. Öffnen Sie das Scan-Modul/die Abdeckung erneut.

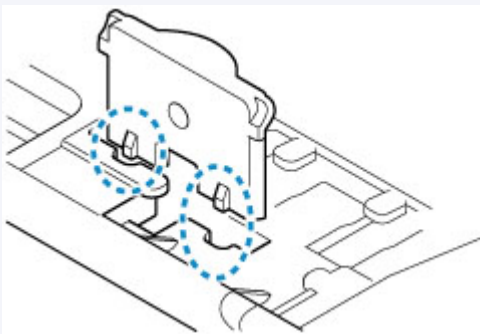
9. Entfernen Sie den Schlittenanschlag (A) und setzen Sie ihn vollständig in die Öffnung auf der Seite des Druckers ein.

Ziehen Sie den Schlittenanschlag nach vorn und nach oben und setzen Sie ihn in derselben Richtung wieder ein.



►► Note

- Setzen Sie den Schlittenanschlag ein, indem Sie seine Vorsprünge mit den Einbuchtungen am Drucker übereinbringen.



10. Schließen Sie das/die Scan-Modul/Abdeckung vorsichtig.
11. Schieben Sie die Verlängerung des Ausgabefachs und das Papierausgabefach hinein.
12. Schieben Sie die Papierstütze hinein und schließen Sie dann die Abdeckung des hinteren Fachs.
13. Schließen Sie das Bedienfeld.
14. Ziehen Sie erst das Druckerkabel aus dem Computer und dem Drucker und dann das Netzkabel aus dem Drucker.

15. Sichern Sie alle Abdeckungen des Druckers mit Klebeband, damit sie sich während des Transports nicht öffnen. Verpacken Sie den Drucker dann in einem Plastikbeutel.

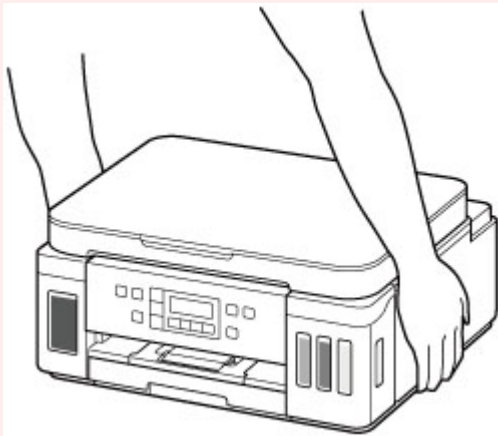
Verschließen Sie die Öffnung des Plastikbeutels z. B. mit Klebeband, sodass keine Tinte auslaufen kann.



16. Polstern Sie den Drucker beim Einpacken des Druckers im Karton mit Schutzmaterial.

»» Wichtig

- Wir empfehlen, den Drucker wie in der Abbildung unten dargestellt zu halten und zu tragen. Wenn Sie die Kassette halten, kann sie aus dem Drucker fallen.



»» Wichtig

- Nachdem der Drucker transportiert wurde, entfernen Sie den Schlittenanschlag, stellen Sie ihn in die ursprüngliche Position, klappen Sie den Tintenventilhebel nach rechts, und schalten Sie den Drucker ein.

Bei Reparatur, Verleih oder Entsorgen des Druckers

Wenn Sie persönliche Daten, Kennwörter und/oder andere Sicherheitseinstellungen im Drucker eingegeben haben, werden diese Informationen möglicherweise im Drucker gespeichert.

Wenn Sie den Drucker zur Reparatur einsenden, an eine andere Person verleihen oder übergeben oder ihn entsorgen, befolgen Sie bitte die nachstehend aufgeführten Schritte in der angegebenen Reihenfolge, um diese Informationen zu löschen, damit kein Dritter darauf zugreifen kann.

- Drücken Sie die Taste **Einrichten (Setup)**, wählen Sie **Geräteeinstellungen (Device settings)** > **Einstellung zurück. (Reset setting)** > **Alle Daten (All data)** und dann **Ja (Yes)**.

Wahren hoher Druckqualität

Um jederzeit eine optimale Druckqualität sicherzustellen, müssen Sie verhindern, dass der Druckkopf eintrocknet und die Düsen verstopfen. Beachten Sie immer die folgenden Regeln für optimale Druckqualität.

»» Hinweis

- Bei manchen Papierarten kann die Tinte verschwimmen, wenn Sie den Ausdruck mit einem Text- oder Kaltflächenmarker bearbeiten, oder verwischen, wenn Wasser oder Schweiß auf den Ausdruck gelangt.

Ziehen Sie das Netzkabel erst ab, nachdem der Drucker ausgeschaltet wurde!

Beim Drücken der Taste **EIN (ON)** zum Ausschalten des Druckers wird der Druckkopf automatisch abgedeckt, um die Düsen vor dem Eintrocknen zu schützen. Wenn Sie den Netzstecker ziehen, bevor die **EIN (ON)**-Anzeige erloschen ist, wird der Druckkopf nicht ordnungsgemäß abgedeckt, und es besteht die Gefahr, dass der Druckkopf eintrocknet und die Düsen verstopfen.

Stellen Sie sicher, dass die **EIN (ON)**-Anzeige nicht leuchtet, bevor Sie das Gerät durch [Herausziehen des Netzsteckers](#) von der Steckdose trennen.

Drucken Sie von Zeit zu Zeit!

Ebenso wie die Spitze eines Filzstifts trotz Abdeckkappe austrocknen und unbenutzbar werden kann, wenn der Stift längere Zeit nicht benutzt wird, ist es auch möglich, dass der Druckkopf eintrocknet oder die Düsen durch getrocknete Tinte verstopfen, wenn der Drucker selten in Gebrauch ist. Wir empfehlen, den Drucker mindestens einmal im Monat zu benutzen.

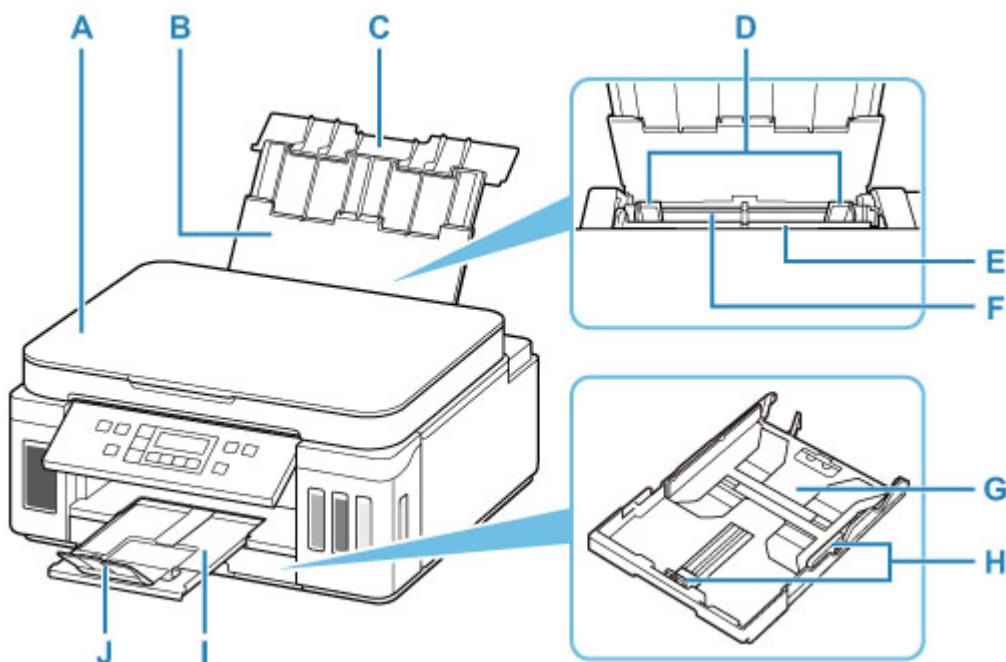
Hauptkomponenten und ihre Verwendung

- Hauptkomponenten
- Stromversorgung
- LCD-Anzeige und Bedienfeld
- Eingeben von Ziffern, Buchstaben und Symbolen

Hauptkomponenten

- **Vorderansicht**
- **Rückansicht**
- **Innenansicht**
- **Bedienfeld**

Vorderansicht



A: Vorlagenabdeckung

Öffnen Sie diese Abdeckung, um ein Originaldokument auf die Auflage zu legen.

B: Papierstütze

Wird herausgezogen, um Papier in das hintere Fach einzulegen.

C: Abdeckung des hinteren Fachs

Öffnen Sie sie, um Papier in das hintere Fach einzulegen.

D: Papierführungen

Stellen Sie die Papierführungen so ein, dass sie auf beiden Seiten eng am Papierstapel anliegen.

E: Abdeckung für den Einzugsschacht

Die Abdeckung verhindert, dass Gegenstände in den Einzugsschacht gelangen.

Öffnen Sie diese, um die Papierführungen zu verschieben. Vor dem Drucken muss sie wieder geschlossen werden.

F: Hinteres Fach

Legen Sie hier das Papier ein. Blätter desselben Papierformats und -typs können als Stapel eingelegt werden. Sie werden beim Druckvorgang automatisch einzeln eingezogen.

- [Einlegen von Papier in das hintere Fach](#)
- [Einlegen von Umschlägen in das hintere Fach](#)

G: Kassette

Legen Sie Normalpapier im Format A4, B5, A5 oder Letter in die Kassette ein, und setzen Sie sie in den Drucker ein.

- [Einlegen von Papier in die Kassette](#)

H: Papierführungen

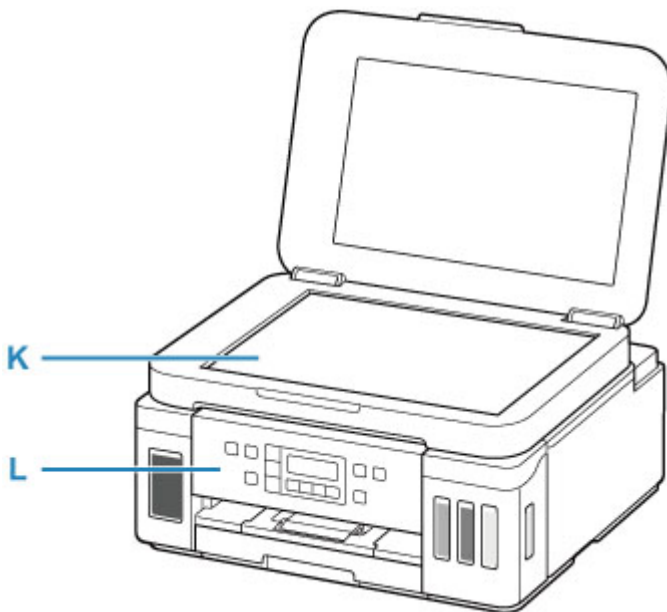
Stellen Sie die Papierführungen so ein, dass sie auf der rechten/linken/vorderen Seite eng am Papierstapel anliegen.

I: Papierausgabefach

Hier wird das bedruckte Papier ausgegeben. Ziehen Sie es vor dem Druckvorgang heraus.

J: Verlängerung des Ausgabefachs

Wird geöffnet, um das ausgegebene Papier abzustützen.

**K: Auflage**

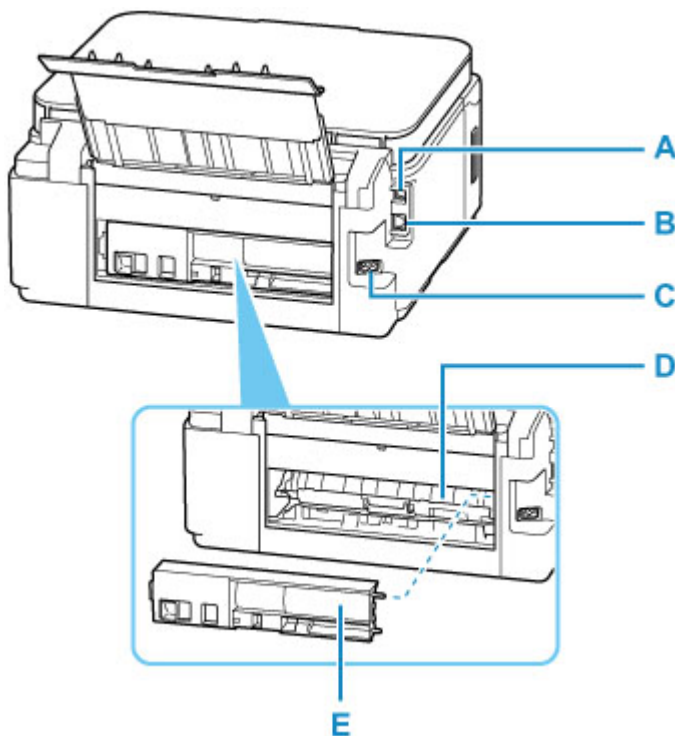
Legen Sie hier ein Original ein.

L: Bedienfeld

Mithilfe des Bedienfelds können Sie die Einstellungen ändern und den Drucker bedienen.

■ [Bedienfeld](#)

Rückansicht



A: USB-Anschluss

Schließen Sie das USB-Kabel zum Anschluss des Druckers an einen Computer an.

B: Anschluss für drahtgebundenes LAN

Schließen Sie hier das LAN-Kabel an, um den Drucker mit einem LAN zu verbinden.

C: Netzkabelanschluss

Schließen Sie hier das mitgelieferte Netzkabel an.

D: Abdeckung der Transporteinheit

Öffnen Sie die Abdeckung, um gestautes Papier zu entfernen.

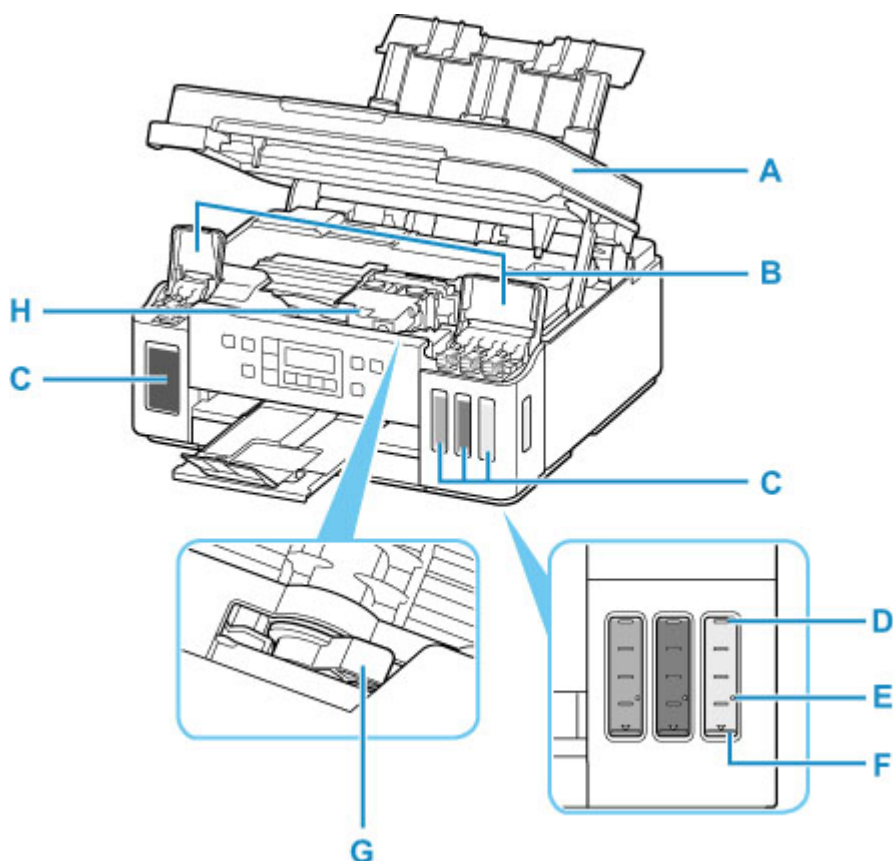
E: Abdeckung an der Rückseite

Entfernen Sie die Abdeckung, um gestautes Papier herauszunehmen.

»» Wichtig

- Vermeiden Sie jede Berührung des Metallgehäuses.
- Das USB-Kabel oder das LAN-Kabel darf nicht eingesteckt oder abgezogen werden, während der Drucker über den Computer druckt. Dies kann Probleme hervorrufen.

Innenansicht



A: Scan-Modul/Abdeckung

Das Scan-Modul dient zum Scannen von Originalen. Öffnen, um Tintenbehälter wieder aufzufüllen und gestautes Papier zu entfernen.

B: Abdeckungen für Tintenbehälter

Öffnen, um Tintenbehälter wieder aufzufüllen.

C: Tintenbehälter

Der schwarze Tintenbehälter befindet sich auf der linken und die Tintenbehälter mit farbiger Tinte (Cyan, Magenta und Gelb) auf der rechten Seite.

Bei niedrigem Tintenstand die entsprechenden Behälter wieder auffüllen.

■ [Wiederauffüllen von Tintenbehältern](#)

D: Markierung Obergrenze

Zeigt die maximale Tintenkapazität an.

E: Einzelpunkt

Zeigt die Tintenmenge an, die für die Tintenleerung erforderlich ist.

F: Markierung Untergrenze

Zeigt die Untergrenze des Tintenstands für den Druck an. Füllen Sie den Tintenbehälter wieder auf, bevor der Tintenstand unter dieser Markierung liegt.

G: Tintenventilhebel

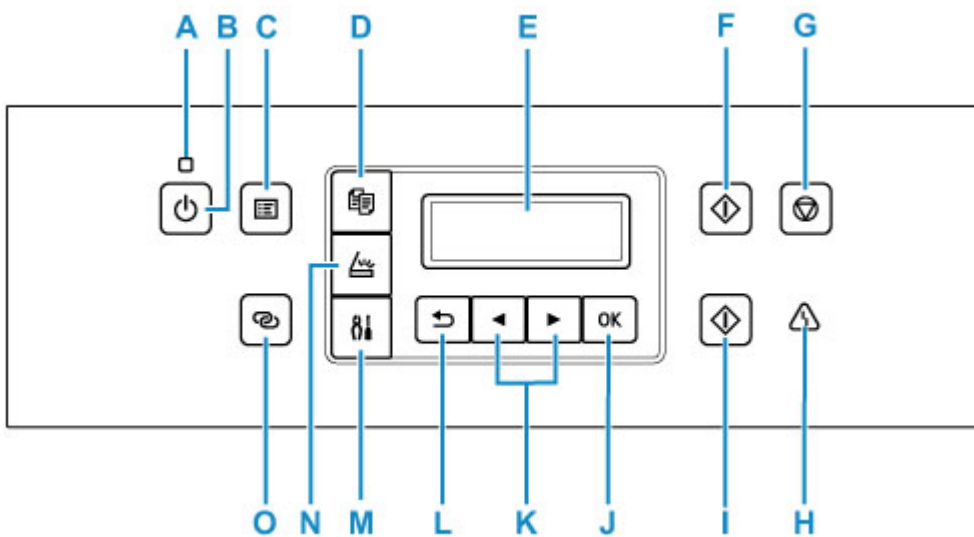
Ermöglicht den Transport eines Druckers.

■ [Transportieren Ihres Druckers](#)

H: Druckkopfhalter

Der Druckkopf ist vorinstalliert.

Bedienfeld



A: EIN (ON)-Anzeige

Blinkt beim Einschalten und leuchtet danach kontinuierlich.

B: Taste EIN (ON)

Mit dieser Taste wird das Gerät ein- und ausgeschaltet. Achten Sie vor dem Einschalten des Geräts darauf, dass die Vorlagenabdeckung geschlossen ist.

■ [Ein- und Ausschalten des Druckers](#)

C: Taste MENÜ (MENU)

Drücken, um die Menü-Objekte für Kopieren und Scannen anzuzeigen.

D: Taste KOPIE (COPY)

Damit wechselt der Drucker in den Kopiermodus.

E: LCD (Liquid Crystal Display, Flüssigkristallanzeige)

Hier werden Meldungen, Menüelemente und der Betriebsstatus angezeigt.

F: Taste Schwarz (Black)

Beginnt mit dem Erstellen einer Schwarzweißkopie, Scannen usw.

G: Taste Stopp (Stop)

Bricht die Aktion bei laufendem Druck oder bei der Auswahl eines Menü-Objekts ab.

H: Anzeige Alarm

Beim Auftreten eines Fehlers blinkt oder leuchtet diese Anzeige.

I: Taste Farbe (Color)

Startet einen Kopier-, Scannvorgang usw. in Farbe.

J: Taste OK

Schließt Ihre Auswahl von Objekten ab. Wird ebenfalls zum Beheben von Fehlern verwendet.

K: Tasten ◀ und ▶

Verwendet für die Auswahl eines Einstellungsobjekts. Diese Tasten werden auch zur Eingabe von Zeichen verwendet.

■ [Auswählen eines Menüeintrags oder einer Einstellung](#)

L: Taste Zurück (Back)

Kehrt zum vorherigen LCD-Bildschirm zurück.

M: Taste Einrichten (Setup)

Zeigt den Bildschirm **Menü einrichten (Setup menu)** an. Über dieses Menü können Sie die Funktionen zur Druckerwartung aufrufen und Druckereinstellungen ändern. Auch zur Auswahl des Eingabemodus verwendet.

N: Taste SCAN

Damit wechselt der Drucker in den Scan-Modus.

O: Taste Drahtlosverbindung (Wireless connect)

Um Wireless Router-Informationen im Drucker direkt von einem Smartphone oder einem anderen derartigen Gerät aus festzulegen (ohne ein Verfahren am Router durchführen zu müssen), halten Sie diese Taste gedrückt.

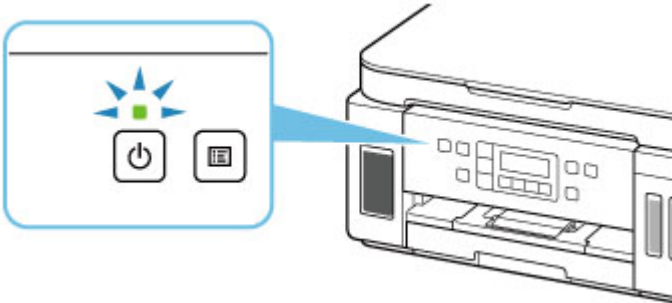
Stromversorgung

- **Überprüfen, dass der Drucker eingeschaltet ist**
- **Ein- und Ausschalten des Druckers**
- **Prüfung der Steckdose/des Netzkabels**
- **Trennen des Druckers von der Stromversorgung**

Überprüfen, dass der Drucker eingeschaltet ist

Die **EIN (ON)**-Anzeige leuchtet, wenn der Drucker eingeschaltet ist.

Auch wenn bei ausgeschalteter LCD-Anzeige die **EIN (ON)**-Anzeige leuchtet, ist der Drucker eingeschaltet.



»» Hinweis

- Direkt nach dem Einschalten des Druckers kann es einige Zeit dauern, bis der Drucker den Druckvorgang startet.
- Die LCD-Anzeige wird ausgeschaltet, wenn der Drucker etwa 10 Minuten lang nicht benutzt wird. Um die Anzeige wieder einzuschalten, drücken Sie eine beliebige Taste oder führen Sie einen Druckvorgang aus.

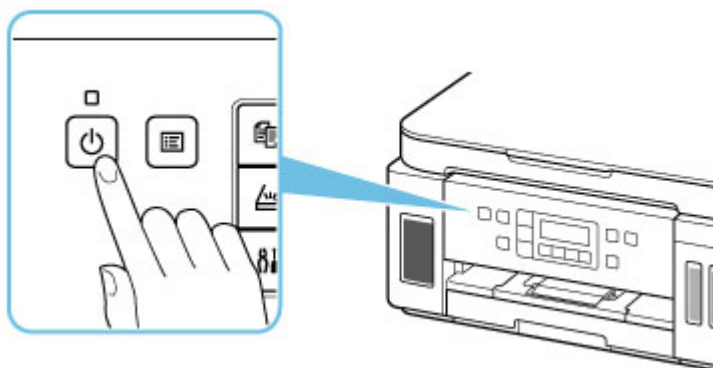
Ein- und Ausschalten des Druckers

Einschalten des Druckers

1. Drücken Sie die Taste **EIN (ON)**, um den Drucker einzuschalten.

Die **EIN (ON)**-Anzeige blinkt und leuchtet dann kontinuierlich.

- [Sicherstellen, dass der Drucker eingeschaltet ist](#)



»» Hinweis

- Direkt nach dem Einschalten des Druckers kann es einige Zeit dauern, bis der Drucker den Druckvorgang startet.
- Wird eine Fehlermeldung in der LCD-Anzeige angezeigt, siehe [Ein Fehler tritt auf](#).
- Sie können festlegen, dass der Drucker automatisch eingeschaltet wird, wenn ein Druckvorgang über einen Computer ausgeführt wird, der über ein USB-Kabel oder ein Netzwerk mit dem Drucker verbunden ist. Diese Funktion ist standardmäßig deaktiviert.

Über den Drucker

- [ECO-Einstellungen](#)

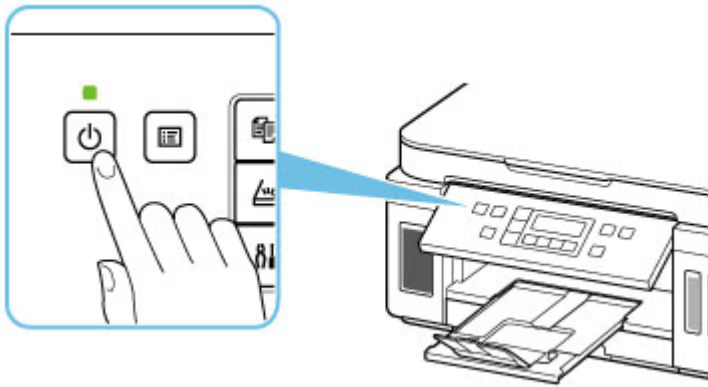
Über den Computer

- Für Windows:
 - [Verwalten der Leistung des Druckers](#)
- Für macOS:
 - [Verwalten der Leistung des Druckers](#)

Ausschalten des Druckers

1. Drücken Sie die Taste **EIN (ON)**, um den Drucker auszuschalten.

Wenn die **EIN (ON)**-Anzeige nicht mehr blinkt, ist der Drucker ausgeschaltet.



»» Wichtig

- Wenn Sie den [Netzstecker aus der Steckdose ziehen](#), nachdem Sie den Drucker ausgeschaltet haben, vergewissern Sie sich, dass die **EIN (ON)**-Anzeige nicht mehr leuchtet.

»» Hinweis

- Sie können festlegen, dass der Drucker automatisch ausgeschaltet wird, wenn über einen bestimmten Zeitraum keine Aktionen ausgeführt oder keine Druckaufträge an den Drucker gesendet wurden. Diese Funktion ist standardmäßig aktiviert.

Über den Drucker

- [ECO-Einstellungen](#)

Über den Computer

- Für Windows:
 - [Verwalten der Leistung des Druckers](#)
- Für macOS:
 - [Verwalten der Leistung des Druckers](#)

Prüfung der Steckdose/des Netzkabels

Trennen Sie das Netzkabel einmal im Monat von der Stromversorgung und überprüfen Sie, ob die Steckdose/das Netzkabel einen oder mehrere der unten genannten Fehler aufweist.

- Die Steckdose/das Netzkabel ist heiß.
- Die Steckdose/das Netzkabel ist rostig.
- Die Steckdose/das Netzkabel ist verbogen.
- Die Steckdose/das Netzkabel ist abgenutzt.
- Die Steckdose/das Netzkabel ist rissig.

Vorsicht

- Wenn Sie an der Steckdose/am Netzkabel einen oder mehrere der oben beschriebenen Fehler feststellen, [ziehen Sie das Netzkabel ab](#) und wenden Sie sich an den Kundendienst. Wenn der Drucker trotz eines der oben genannten Fehlers betrieben wird, kann ein Feuer oder ein Stromschlag verursacht werden.
-

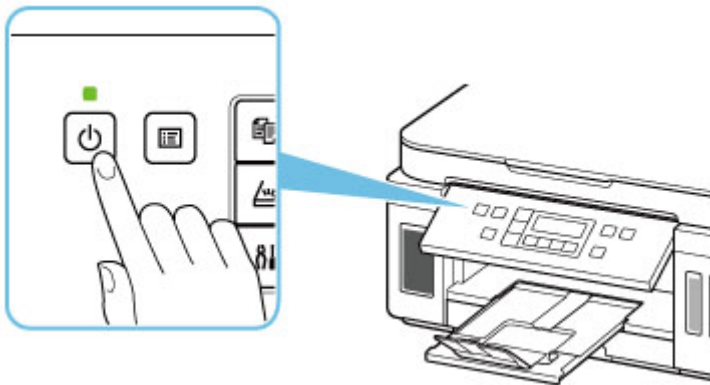
Trennen des Druckers von der Stromversorgung

Gehen Sie zum Abziehen des Netzkabels des Geräts wie nachstehend beschrieben vor.

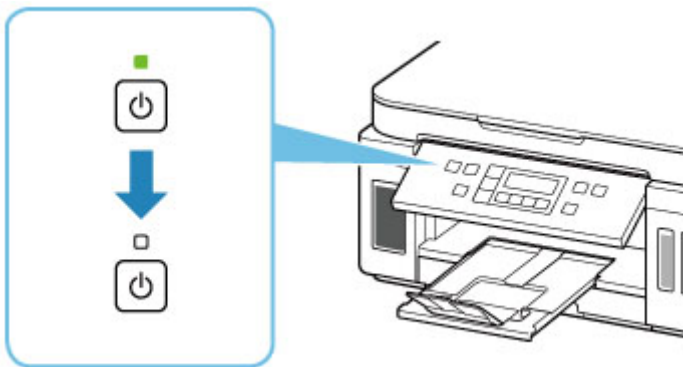
»» Wichtig

- Wenn Sie das Netzkabel abziehen, drücken Sie die Taste **EIN (ON)** und vergewissern Sie sich, dass die **EIN (ON)**-Anzeige nicht leuchtet. Wenn das Netzkabel abgezogen wird, während die **EIN (ON)**-Anzeige leuchtet oder blinkt, kann der Druckkopf eintrocknen oder verstopfen, wodurch sich die Druckqualität verschlechtert.

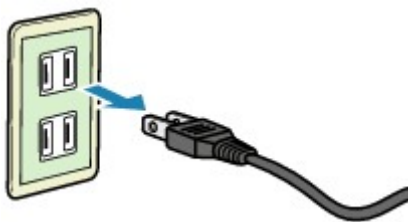
1. Drücken Sie die Taste **EIN (ON)**, um den Drucker auszuschalten.



2. Vergewissern Sie sich, dass die **EIN (ON)**-Anzeige nicht mehr leuchtet.



3. Ziehen Sie das Netzkabel ab.

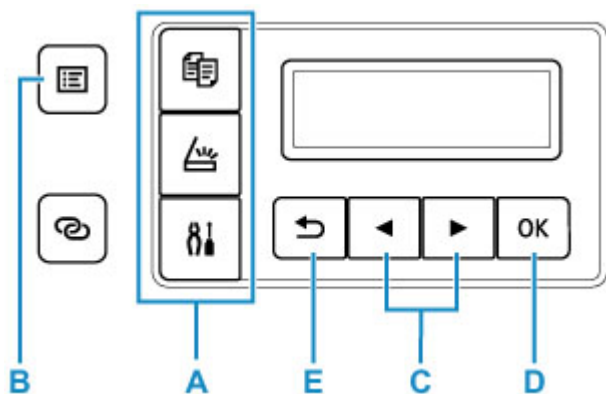


Die technischen Daten des Netzkabels hängen davon ab, in welches Land bzw. in welche Region es geliefert wurde.

LCD-Anzeige und Bedienfeld

Die Modus-Taste (A) auf dem Bedienfeld ermöglicht Ihnen, zwischen dem Kopiermodus, Scan-Modus und Einrichtungsmenü-Bildschirm zu wechseln.

Wenn Sie die Taste **Menü/Drahtlosverbindung (Menu/Wireless connect)** (B) in den jeweiligen Modi drücken, wird der Menübildschirm angezeigt, in dem verschiedene Funktionen oder Einstellungen ausgewählt werden können.



Auswählen eines Menüeintrags oder einer Einstellung

Wählen Sie auf einem Menü- oder Einstellungsbildschirm mit den Tasten ◀ ▶ (C) ein Objekt oder eine Option, und drücken Sie dann die Taste **OK** (D), um den Vorgang fortzusetzen.

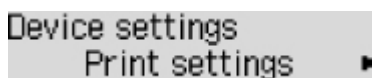
Drücken Sie die Taste **Zurück (Back)** (E), um zum vorherigen Bildschirm zurückzukehren.

Beispiel: Ändern der Einstellung für „Abrieb verhindern“

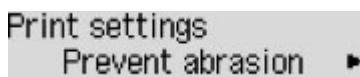
1. Drücken Sie die Taste **Einrichten (Setup)**.



2. Wählen Sie mit den Tasten ◀ ▶ (C) den Eintrag **Geräteeinstellungen (Device settings)**, und drücken Sie die Taste **OK** (D).



3. Drücken Sie die Taste **OK** (D).



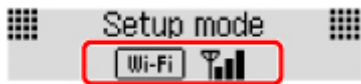
4. Drücken Sie die Taste **OK** (D).




5. Wählen Sie mit den Tasten ◀ ▶ (C) die Einstellung, und drücken Sie die Taste **OK** (D).

Netzwerkstatus-Anzeige

Wi-Fi-Einstellung und Netzwerkstatus werden durch das Symbol angegeben.



Wenn das -Symbol nach dem Drücken der Modus-Taste (A) auf der LCD-Anzeige angezeigt wird, bedeutet dies, dass Wi-Fi aktiviert ist und der Drucker mit dem Wireless Router verbunden ist.

Je nach Signalzustand ändert sich das Symbol.



Signalstärke: 81 % oder mehr

Sie können den Drucker problemlos über Wi-Fi verwenden.



Signalstärke: 51 % oder mehr

Das Problem, z. B. dass der Drucker nicht druckt, kann entsprechend dem Netzwerkstatus auftreten. Wir empfehlen, den Drucker in der Nähe des Wireless Router zu platzieren.




Signalstärke: 50 % oder weniger



Das Problem, z. B. dass der Drucker nicht druckt, tritt möglicherweise auf. Platzieren Sie den Drucker in der Nähe des Wireless Router.



Wi-Fi ist aktiviert, aber der Drucker ist nicht mit dem Wireless Router verbunden.

Wenn das -Symbol auf der LCD-Anzeige erscheint, bedeutet dies, dass das kabelgebundene LAN aktiviert ist.

»» Hinweis

- Wenn Wi-Fi, das kabelgebundene LAN oder beide deaktiviert sind, werden das -Symbol, das -Symbol oder beide nicht angezeigt.

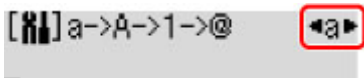
Eingeben von Ziffern, Buchstaben und Symbolen

Die Tasten auf dem Bedienfeld ermöglichen die Eingabe (oder Änderung) von Zeichen, Zahlen oder Symbolen bei der Einrichtung des Netzwerks oder beim Vornehmen anderer Einstellungen.

Wechseln des Eingabemodus

Der aktuelle Eingabemodus wird in der oberen rechten Ecke der LCD-Anzeige angezeigt.

Durch Betätigung der Taste **Einrichten (Setup)** auf dem Bedienfeld wechseln Sie durch die Eingabemodi in der Reihenfolge Kleinbuchstaben > Großbuchstaben > Zahlen > Symbole, wobei jeweils das erste verfügbare Zeichen angezeigt wird.



Nachfolgend werden die in jedem Modus verfügbaren Zeichen aufgeführt.

Modus	Verfügbare Zeichen
Kleinbuchstaben	abcdefghijklmnopqrstuvwxyz SP
Großbuchstaben	ABCDEFGHIJKLMNOPQRSTUVWXYZ SP
Zahlen	1234567890 SP
Symbole	. @ - _ SP * # ! " , ; : ^ ` = / ' ? \$ % & + () [] { } < > \ ~

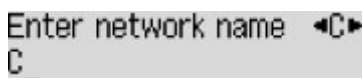
„SP“ steht für ein Leerzeichen.

»» Hinweis

- Nur die zur Eingabe verfügbaren Eingangsmodi oder Zeichen werden auf den jeweiligen Bildschirmen angezeigt.

Eingeben von Ziffern, Buchstaben und Symbolen

Wählen Sie mit den Tasten ◀ ▶ ein Zeichen aus, und drücken Sie zur Eingabe die Taste **OK**.



Halten Sie nach der Eingabe aller Zeichen die Taste **OK** gedrückt. Wenn eine Bestätigungsmeldung angezeigt wird, wählen Sie **Ja (Yes)**, und drücken Sie die Taste **OK**.

- So fügen Sie ein Leerzeichen ein
Wechseln Sie zum Modus Kleinbuchstaben, Großbuchstaben oder Zahlen, und drücken Sie die einmal die Taste ◀. Oder wechseln Sie zum Symbol-Modus, und drücken Sie viermal die Taste ▶.
- Um das letzte eingegebene Zeichen zu löschen
Drücken Sie die Taste **Zurück (Back)**. Sie können nur das jeweils zuletzt eingegebene Zeichen löschen.

»» Hinweis

- Drücken Sie zur Beendigung der Zeicheneingabe die Taste **Stopp (Stop)**. Wenn eine Bestätigungsmeldung angezeigt wird, wählen Sie **Ja (Yes)**, und drücken Sie die Taste **OK**.

Ändern von Einstellungen

- Ändern von Druckereinstellungen über Ihren Computer (Windows)
- Ändern von Druckereinstellungen über Ihren Computer (macOS)
- Ändern von Einstellungen vom Bedienfeld aus

Ändern von Druckereinstellungen über Ihren Computer (macOS)

- **Verwalten der Leistung des Druckers**
- **Ändern des Betriebsmodus des Druckers**

Verwalten der Leistung des Druckers

Die Stromzufuhr des Druckers wird über Remote UI gesteuert.

Energiespareinstellungen (Energy saving settings)

Unter **Energiespareinstellungen (Energy saving settings)** können Sie **Automatisch ausschalten (Auto power off)** und **Automatisch einschalten (Auto power on)** festlegen.

Automatisch ausschalten (Auto power off) ist die Funktion, bei der der Drucker sich automatisch ausschaltet, wenn keine Daten gesendet werden oder der Drucker für einen bestimmten Zeitraum inaktiv bleibt.

Mit der Funktion **Automatisch einschalten (Auto power on)** können Sie den Drucker so einstellen, dass er sich automatisch einschaltet, wenn er Daten empfängt.

1. Auswahl der **Geräteeinstellungen (Device settings)** unter [Remote UI](#)
2. Klicken Sie auf **Energiespareinstellungen (Energy saving settings)**.
3. Schließen Sie die folgenden Einstellungen ab:

Automatisch ausschalten (Auto power off)

Geben Sie die Zeit in der Liste an. Der Drucker schaltet sich automatisch aus, wenn innerhalb des angegebenen Zeitraums keine Daten gesendet werden oder der Drucker inaktiv war.

Automatisch einschalten (Auto power on)

Wenn Sie dieses Kontrollkästchen aktivieren, schaltet sich der Drucker automatisch ein, wenn Daten gesendet werden.

4. Übernehmen der Einstellungen

Klicken Sie auf **OK**.

Der Drucker arbeitet danach mit den geänderten Einstellungen.

Ändern des Betriebsmodus des Druckers

Wechseln Sie bei Bedarf zwischen verschiedenen Betriebsmodi des Druckers.

1. Überprüfen, ob der Drucker eingeschaltet ist, und Auswahl von **Geräteeinstellungen (Device settings)** über [Remote UI](#)

2. Nehmen Sie ggf. folgende Einstellungen vor:

Druckeinstellungen (Print settings) – Papierabrieb verhindern (Prevent paper abrasion)

Der Drucker kann den Abstand zwischen dem Druckkopf und dem Papier beim Drucken mit hoher Dichte vergrößern, um Papierabrieb zu verhindern.

Aktivieren Sie dieses Kontrollkästchen, wenn Papierabrieb verhindert werden soll.

Benutzerdef. Einstellungen (Custom settings) – Falsche Papiereinstellung erk. (Detect paper setting mismatch)

Wenn das Kontrollkästchen beim Drucken über den PC deaktiviert ist, können Sie den Druckvorgang ohne die Meldungsanzeige fortsetzen, auch wenn die im Dialogfeld „Drucken“ festgelegten Papiereinstellungen von den im Drucker registrierten Papierinformationen abweichen.

Wartezeit für Tintentrocknung (Ink drying wait time)

Sie können die Wartezeit des Druckers bis zum Drucken der nächsten Seite festlegen. Die Wartezeit wird länger, wenn der in der Liste festgelegte Wert zunimmt, und kürzer, wenn dieser Wert abnimmt.

Wenn das Papier verschmutzt ist, weil die nächste Seite ausgegeben wird, bevor die Tinte auf der aktuellen Seite vollständig getrocknet ist, sollte die Wartezeit verlängert werden.

Durch Verringerung der Wartezeit wird die Druckgeschwindigkeit gesteigert.

3. Übernehmen der Einstellungen

Klicken Sie auf **OK**.

Der Drucker arbeitet danach mit den geänderten Einstellungen.

Ändern von Einstellungen vom Bedienfeld aus

- **Ändern von Einstellungen vom Bedienfeld aus**
- **Ändern von Elementen im Bedienfeld**
- **Druckeinstell.**
- **LAN-Einstellungen**
- **PictBridge-Einstell.**
- **Andere Geräteeinst.**
- **Sprachenauswahl**
- **Aktualisierung der Firmware**
- **Einstellung zurücksetzen**
- **Einzugseinstellungen**
- **Webservice-Einrichtung**
- **ECO-Einstellungen**
- **Geräuscharme Einstellungen**
- **Systeminformationen**

Ändern von Einstellungen vom Bedienfeld aus

In diesem Abschnitt wird die Vorgehensweise zum Ändern der Einstellungen im Bildschirm **Geräteeinstellungen (Device settings)** beschrieben. Dies geschieht anhand eines Beispiels zum Festlegen der Einstellung **Abrieb verhindern (Prevent abrasion)**.

»» Hinweis

- Das * (Sternchen) auf der LCD-Anzeige weist auf die aktuelle Einstellung hin.

1. [Überprüfen Sie, ob der Drucker eingeschaltet ist.](#)

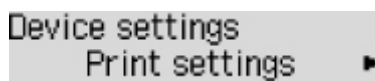
2. Drücken Sie die Taste **Einrichten (Setup)**.

Der Bildschirm **Menü einrichten (Setup menu)** wird angezeigt.

3. Wählen Sie **Geräteeinstellungen (Device settings)** aus und drücken Sie dann die Taste **OK**.

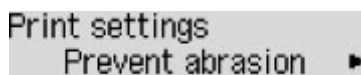
Der Bildschirm **Geräteeinstellungen (Device settings)** wird angezeigt.

4. Wählen Sie eine Einstellung aus, die angepasst werden soll, und drücken Sie dann die Taste **OK**.



Der Einstellungsbildschirm für das ausgewählte Element wird angezeigt.

5. Wählen Sie ein Element aus und drücken Sie dann die Taste **OK**.



6. Wählen Sie eine Einstellung aus, die angegeben werden soll, und drücken Sie dann die Taste **OK**.



Weitere Informationen zu Einstellungselementen im Bedienfeld:

- [Ändern von Elementen im Bedienfeld](#)

Ändern von Elementen im Bedienfeld

Elemente für den Drucker

- [Andere Geräteeinstellungen](#)
- [Sprachenauswahl](#)
- [Webservice-Einrichtung](#)
- [ECO-Einstellungen](#)
- [Geräuscharme Einstellungen](#)

Elemente für Papier/Druckvorgänge

- [Druckeinstell.](#)
- PictBridge-Einstell.
- [Einzugseinstellungen](#)

Elemente für die Wartung/Verwaltung

- [LAN-Einstellungen](#)
- [Aktualisierung der Firmware](#)
- [Einstellung zurücksetzen](#)
- [Systeminformationen](#)

Druckeinstell.

Wählen Sie dieses Menü von **Geräteeinstellungen (Device settings)** in **Menü einrichten (Setup menu)**.

- **Abrieb verhindern (Prevent abrasion)**

Verwenden Sie diese Einstellung nur, wenn die Druckoberfläche verschmiert.

»» Wichtig

- Wählen Sie nach dem Drucken wieder die Einstellung **AUS (OFF)**, da sich anderenfalls die Druckgeschwindigkeit oder die Druckqualität verringern kann.

- **Umfang d. Verlänger. (Amount of extension)**

Wählen Sie die Bildmenge aus, die beim randlosen Druck/Kopieren über das Papier hinausragt.

Bei der Ausführung des randlosen Druckens/Kopierens kann es zu minimalen Beschneidungen an den Kanten kommen, da das gedruckte/kopierte Bild vergrößert wird, damit es die gesamte Seite ausfüllt. Sie können festlegen, wie viel vom Rand der Vorlage abgeschnitten wird.

Der Schnittbereich ist bei Auswahl von **Umfang: Groß (Amount: Large)** größer.

»» Hinweis

- Wählen Sie für den randlosen Druck ein Papierformat in den Papierformateinstellungen am Computer aus und drucken Sie.
- Wenn die Ausdrücke trotz gewählter Funktion für randlosen Druck Ränder aufweisen, können Sie das Problem unter Umständen mithilfe der Option **Umfang: Groß (Amount: Large)** beheben.
- Abhängig von den Geräten oder den Einstellungen für das Drucken ist die Einstellung möglicherweise deaktiviert.

- **Autom. Fotokorr.einst (Auto photo fix set.)**

Wenn **EIN (ON)** ausgewählt ist, können Sie festlegen, ob die in den Bilddateien enthaltenen Exif-Daten beim Drucken der Fotos berücksichtigt werden sollen, wenn **Standard (Default)*** oder **Ein (On)** beim Drucken mit einem PictBridge(-Wi-Fi)-kompatiblen Gerät ausgewählt ist.

* Wenn als Druckeinstellung auf dem PictBridge(-Wi-Fi)-kompatiblen Gerät **Standard (Default)** ausgewählt ist, wählen Sie für **Fotokorrektur (Photo fix)** in **PictBridge-Einstell. (PictBridge settings)** die Option **Autom. Fotokorrekt. (Auto photo fix)** aus.

- **Papierdruckposition (Paper print position)**

Passen Sie die Druckposition an, wenn die linken/rechten Ränder nicht ausgerichtet sind.

Wählen Sie für die Papierzufuhr **Hinteres Fach (Rear tray)** oder **Kassette (Cassette)** aus. Sie können die Druckpositionen in Schritten von 0,1 mm (0,01 Zoll) zwischen -2 mm (-0,08 Zoll) und +2 mm (+0,08 Zoll) nach rechts oder links relativ zur Mitte des Papiers auf der horizontalen Achse anpassen.

»» Wichtig

- Wenn Sie Papier im Format A4/Letter verwenden, ist die Menge der möglichen Anpassungen begrenzt. Sie können nicht mehr Anpassungen vornehmen, als durch diesen Grenzwert festgelegt.

LAN-Einstellungen

Wählen Sie dieses Menü von **Geräteeinstellungen (Device settings)** in **Menü einrichten (Setup menu)**.

- [Wi-Fi](#)
- [Direkte Verbindung \(Wireless Direct\)](#)
- [LAN \(Wired LAN\)](#)
- [LAN-Details drucken \(Print LAN details\)](#)

Wi-Fi

- **Wi-Fi aktiv./deaktiv. (Wi-Fi enab./disable)**

Aktiviert oder deaktiviert Wi-Fi.

- **Wi-Fi-Einrichtung (Wi-Fi setup)**

Wählt die Einrichtungsmethode für die Wi-Fi-Verbindung.

»» Hinweis

- Sie können dieses Einstellungsmenü auch durch Auswahl von **Wi-Fi-Einrichtung (Wi-Fi setup)** im Bildschirm **Menü einrichten (Setup menu)** und Drücken der Taste **OK** eingeben.

- **Einf. Drahtlos-Verb. (Easy WL connect)**

Wählen Sie aus, ob Sie die Einstellungen der Zugriffspunktinformationen direkt über ein Gerät (z. B. ein Smartphone) auf dem Drucker angeben, ohne den WLAN-Router zu bedienen. Folgen Sie bei der Installation den Bildschirmanweisungen des Geräts, mit dem eine Verbindung hergestellt wird.

- **Manuelle Verbindung (Manual connect)**

Wählen Sie aus, wann Sie Einstellungen für Wi-Fi manuell über das Bedienfeld des Druckers durchführen.

- **WPS (Tastendruck) (WPS (Push button))**

Wählen Sie diese Option aus, wenn Sie Wi-Fi-Einstellungen mit einem Wireless Router vornehmen, der die Wi-Fi Protected Setup(WPS)-Tastendrückmethode unterstützt. Folgen Sie beim Einrichten den Bildschirmanweisungen.

- **Andere Einrichtung (Other setup)**

- **Manuelle Einrichtung (Manual setup)**

Wählen Sie diese Option, wenn Sie Wi-Fi-Einstellungen manuell vornehmen. Sie können mehrere WEP-Schlüssel angeben.

- **WPS (PIN-Code) (WPS (PIN code))**

Wählen Sie diese Option aus, wenn Sie Wi-Fi-Einstellungen mit einem Wireless Router vornehmen, der die Wi-Fi Protected Setup(WPS)-PIN-Code-Methode unterstützt. Folgen Sie beim Einrichten den Bildschirmanweisungen.

- **Manuelle Einrichtung (Manual setup)**

Informationen zu den Einstellungselementen:

■ [Manuelle Einrichtung \(Manual setup\)](#)

Direkte Verbindung (Wireless Direct)

- **Drahtlos Dir. wechs. (Switch WL Direct)**

Aktiviert/deaktiviert Drahtlos Direkt.

- **Namen änd. (SSID) (Change name (SSID))**

Ändert die Kennung (SSID/der Name des Druckers, der auf einem mit Wi-Fi Direct kompatiblen Gerät angezeigt wird) für Drahtlos Direkt.

- **Kennwort ändern (Change password)**

Ändert das Kennwort für Drahtlos Direkt.

- **Anfrage bestätigen (Confirm request)**

Stellen Sie ein, ob der Drucker den Bestätigungsbildschirm anzeigen soll, wenn ein mit Wi-Fi Direct kompatibles Gerät mit dem Drucker verbunden wird.

- **Manuelle Einrichtung (Manual setup)**

Informationen zu den Einstellungselementen:

■ [Manuelle Einrichtung \(Manual setup\)](#)

LAN (Wired LAN)

- **Drahtg. LAN akt./deakt. (Enab./dis. wired LAN)**

Aktiviert oder deaktiviert das drahtgebundene LAN.

- **Manuelle Einrichtung (Manual setup)**

Informationen zu den Einstellungselementen:

■ [Manuelle Einrichtung \(Manual setup\)](#)

LAN-Details drucken (Print LAN details)

Sie können die Netzwerkeinstellungen des Druckers, wie etwa seine IP-Adresse und die SSID, ausdrucken.

Weitere Informationen zu den Netzwerkeinstellungen des Druckers sind ausgedruckt:

■ [Drucknetzwerkeinstellungen](#)

»» Wichtig

- Der Ausdruck der Netzwerkeinstellungen enthält wichtige Informationen über das Netzwerk. Heben Sie ihn gut auf.

Manuelle Einrichtung (Manual setup)

- **Druckername festl. (Set printer name)**

Gibt den Druckernamen an. Sie können bis zu 15 Zeichen für den Namen eingeben.

»» Hinweis

- Sie dürfen keinen Druckernamen verwenden, der bereits für ein anderes mit dem LAN verbundenes Gerät vergeben ist.
- Der Druckername darf nicht mit einem Bindestrich beginnen oder enden.

- **TCP/IP-Einstell. (TCP/IP settings)**

Legt IPv4- oder IPv6-Einstellungen fest.

- **WSD-Einstellung (WSD setting)**

Auswahl von Elementen bei der Verwendung von WSD (eines der unter Windows unterstützten Netzwerkprotokolle).

- **WSD akt./deakt. (Enable/disable WSD)**

Legt fest, ob WSD aktiviert oder deaktiviert wird.

»» Hinweis

- Wenn diese Einstellung aktiviert ist, wird das Druckersymbol im Netzwerk-Explorer in Windows angezeigt.

- **Optim. WSD eingeh. (Optimize WSD-In)**

Bei Auswahl von **Aktiv (Enable)** können Sie die WSD-Druckdaten schneller empfangen.

- **WSD-Scan vom Ger. (WSD scan from dev.)**

Bei Auswahl von **Aktiv (Enable)** werden die gescannten Daten über WSD an den Computer gesendet.

- **Zeitüberschr.einst. (Timeout setting)**

Gibt die Zeitüberschreitungsdauer an.

- **Bonjour-Einstell. (Bonjour settings)**

Vornehmen von Einstellungen bei der Verwendung von Bonjour.

- **Bonjour akt./deakt. (Enab./disab. Bonjour)**

Bei Auswahl von **Aktiv (Enable)** können Sie die Netzwerkeinstellungen mithilfe von Bonjour vornehmen.

- **Servicenamen eing. (Enter service name)**

Gibt den Bonjour-Servicenamen an. Sie können bis zu 48 Zeichen für den Namen eingeben.

»» Hinweis

- Sie dürfen keinen Servicenamen verwenden, der bereits für ein anderes mit dem LAN verbundenes Gerät vergeben ist.

- **LPR-Einstellung (LPR setting)**

Aktiviert/deaktiviert die LPR-Einstellung.

- **RAW-Protokoll (RAW protocol)**

Aktiviert/deaktiviert RAW-Druck.

- **LLMNR**

Aktiviert/deaktiviert LLMNR (Link-Local Multicast Name Resolution). Bei Auswahl von **Aktiv (Enable)** kann der Drucker die Drucker-IP-Adresse ohne DNS-Server anhand des Druckernamens erkennen.

- **IPP-Einstellungen (IPP settings)**

Bei Auswahl von **Aktiv (Enable)** können Sie über das Netzwerk mit dem IPP-Protokoll drucken.

- **PictBridge-Komm. (PictBridge commun.)**

Einstellungselemente für das Drucken von einem PictBridge(-Wi-Fi)-kompatiblen Gerät.

- **Aktivie./deaktivie. (Enable/disable)**

Durch Auswahl von **Aktiv (Enable)** können Sie von einem PictBridge(-Wi-Fi)-kompatiblen Gerät drucken.

- **Zeitüberschr.einst. (Timeout setting)**

Gibt die Zeitüberschreitungsdauer an.

- **DRX-Einstellung (DRX setting)**

Mit Auswahl von **LAN (Wired LAN)** und **Aktiv (Enable)** können Sie den unterbrochenen Empfang aktivieren, wenn der Drucker mit einem Gerät verbunden ist, das drahtgebundene LANs unterstützt.

- **IPSec-Einstellungen (IPsec settings)**

Durch Auswahl von **Aktiv (Enable)** können Sie die IPSec-Einstellungen festlegen.

Andere Geräteeinst.

Wählen Sie dieses Menü von **Geräteeinstellungen (Device settings)** in **Menü einrichten (Setup menu)**.

- **Tastenwiederholung (Key repeat)**

Bei Auswahl von **EIN (ON)** können Sie die gewünschten Nummern oder Zeichen schnell auswählen, indem Sie die Taste ◀▶ während der Zeicheneingabe gedrückt halten.

- **Erinn. Dok.entnahme (Orig. remov. remind.)**

Legt fest, ob der Drucker den Erinnerungsbildschirm anzeigt, wenn Sie vergessen, das Original nach dem Scannen von der Auflage zu entfernen.

»» Wichtig

- Je nach Art des Originals oder dem Zustand der Vorlagenabdeckung wird ein vergessenes Original möglicherweise nicht erkannt.

Sprachenauswahl

Ändert die Sprache der LCD-Meldungen und -Menüs.

Japanisch / Englisch / Deutsch / Französisch / Italienisch / Spanisch / Niederländisch / Portugiesisch /
Norwegisch / Schwedisch / Dänisch / Finnisch / Russisch / Ukrainisch / Polnisch / Tschechisch /
Slowakisch / Ungarisch / Slowenisch / Kroatisch / Rumänisch / Bulgarisch / Türkisch / Griechisch / Estnisch /
Lettisch / Litauisch / Vereinfachtes Chinesisch / Traditionelles Chinesisch / Koreanisch / Indonesisch /
Vietnamesisch

Aktualisierung der Firmware

Wählen Sie dieses Menü von **Geräteeinstellungen (Device settings)** in **Menü einrichten (Setup menu)**.

Sie können die Firmware des Druckers aktualisieren, die Firmware-Version überprüfen oder Einstellungen für einen Benachrichtigungsbildschirm vornehmen.

»» Wichtig

- Wenn Sie diese Funktion nutzen, müssen Sie sicherstellen, dass der Drucker mit dem Internet verbunden ist.

»» Hinweis

- Es ist nur die Option **Aktuelle Version (Current version)** verfügbar, wenn **Inaktiv (Disable)** für **Wi-Fi aktiv./deaktiv. (Wi-Fi enab./disable)** unter **Wi-Fi** und für **Drahtg. LAN akt./deakt. (Enab./dis. wired LAN)** unter **LAN (Wired LAN)** in **LAN-Einstellungen (LAN settings)** ausgewählt ist.

• Aktualisierg. install. (Install update)

Führt die Aktualisierung der Firmware des Druckers durch. Befolgen Sie die Anweisungen auf dem Bildschirm, um die Aktualisierung durchzuführen.

»» Hinweis

- Wenn die Aktualisierung der Firmware nicht abgeschlossen ist, überprüfen Sie Folgendes, und ergreifen Sie die entsprechende Maßnahme.
 - Überprüfen Sie die Netzwerkeinstellungen.
 - Wenn **Verbindung zum Server nicht möglich; vorgang wiederholen (Cannot connect to the server; try again)** auf der LCD-Anzeige angezeigt wird, drücken Sie die Taste **OK** und versuchen Sie es nach einiger Zeit erneut.

• Aktuelle Version (Current version)

Sie können die aktuelle Firmware-Version überprüfen.

• Aktualisierungsben. (Update notification)

Wenn **EIN (ON)** ausgewählt und die Firmware-Aktualisierung verfügbar ist, wird der Bildschirm, der Sie über die Aktualisierung der Firmware informiert, auf der LCD-Anzeige angezeigt.

• DNS-Server-Einrich. (DNS server setup)

Nimmt Einstellungen für einen DNS-Server vor. Wählen Sie **Autom. Einrichtung (Auto setup)** oder **Manuelle Einrichtung (Manual setup)**. Wenn Sie **Manuelle Einrichtung (Manual setup)** auswählen, folgen Sie der Anzeige auf der LCD, um Einstellungen vorzunehmen.

• Proxyservereinrich. (Proxy server setup)

Nimmt Einstellungen für einen Proxyserver vor. Wählen Sie **Verwenden (Use)** oder **Nicht verwenden (Do not use)** aus. Wenn Sie **Verwenden (Use)** auswählen, folgen Sie den Anweisungen auf der LCD-Anzeige, um Einstellungen vorzunehmen.

Einstellung zurücksetzen

Wählen Sie dieses Menü von **Geräteeinstellungen (Device settings)** in **Menü einrichten (Setup menu)**.
Setzt alle von Ihnen an dem Drucker vorgenommenen Einstellungen auf die Standardeinstellungen zurück. Gegebenenfalls werden einige Daten, je nach dem derzeitigen Gebrauchsstatus Ihres Druckers, nicht verändert.

»» Wichtig

- Je nach Einstellungselement müssen Sie eventuell die Verbindung oder die Einrichtung erneut durchführen, nachdem Sie die Einstellung auf den Standardwert zurückgesetzt haben.

- **Webservice-Eintr. (Web service setup)**

Setzt die Webservice-Einstellungen auf die Standardeinstellungen zurück.

- **LAN-Einstellungen (LAN settings)**

Setzt die LAN-Einstellungen auf die Standardeinstellungen zurück.

- **Einstellungsdaten (Setting data)**

Setzt die Einstellungen wie Papierformat, Medientyp oder andere Einstellungselemente mit Ausnahme der Netzwerkeinstellungen, auf die Standardeinstellungen zurück.

- **Alle Daten (All data)**

Setzt alle am Drucker vorgenommenen Einstellungen zurück auf die Standardwerte. Das vom Remote UI oder IJ Network Device Setup Utility festgelegte Administratorkennwort wird auf die Standardeinstellung zurückgesetzt.

Nach dem Zurücksetzen können Sie die Einrichtung wie erforderlich erneut ausführen.

»» Hinweis

- Für die folgenden Einstellungen können die Standardeinstellungen nicht wiederhergestellt werden:
 - Die auf der LCD-Anzeige angezeigte Sprache
 - Die aktuelle Position des Druckkopfes
 - Anfrage für Zertifikatssignierung für die Einstellung der Verschlüsselungsmethode (SSL/TLS)

Einzugseinstellungen

Wählen Sie dieses Menü von **Menü einrichten (Setup menu)** aus.

Durch die Registrierung des im hinteren Fach oder in der Kassette eingelegten Papierformats und Medientyps können Sie verhindern, dass der Drucker einen Fehldruck ausführt, da vor dem Drucken eine Fehlermeldung angezeigt wird, falls sich Papierformat und Medientyp des eingelegten Papiers von den Angaben in den Druckeinstellungen unterscheiden.

Weitere Informationen finden Sie unter:

■ [PapierEinstellungen](#)

• **Papierinf. registr. (Save paper info)**

Registriert die im hinteren Fach und in der Kassette eingelegte Papiergröße und den Medientypen.

»»» **Hinweis**

- Normalpapier kann nur in die Kassette eingelegt werden.
- Weitere Informationen zur korrekten Kombination von PapierEinstellungen, die Sie im Druckertreiber (Windows) oder in der LCD-Anzeige festlegen können:
 - PapierEinstellungen im Druckertreiber und im Drucker (Medientyp)
 - PapierEinstellungen im Druckertreiber und im Drucker (Papierformat)

• **Falsches Pap. erk. (Det. paper mismatch)**

Wenn Sie **EIN (ON)** auswählen, erkennt der Drucker, ob das Papierformat und der Medientyp mit den Einstellungen in **Papierinf. registr. (Save paper info)** übereinstimmen. Wenn das Drucken mit Einstellungen gestartet wird, die nicht übereinstimmen, wird auf der LCD-Anzeige eine Fehlermeldung angezeigt.

Webservice-Einrichtung

Wählen Sie dieses Menü von **Menü einrichten (Setup menu)** aus.

- **Verbindungs-Einr. (Connection setup)**

Folgende Einstellungselemente sind verfügbar.

- **GoogleCloudPrint**

Registriert/löscht den Drucker bei/aus Google Cloud Print.

- **DNS-Server-Einrich. (DNS server setup)**

Nimmt Einstellungen für einen DNS-Server vor. Wählen Sie **Autom. Einrichtung (Auto setup)** oder **Manuelle Einrichtung (Manual setup)**. Wenn Sie **Manuelle Einrichtung (Manual setup)** auswählen, folgen Sie der Anzeige auf der LCD, um Einstellungen vorzunehmen.

- **Proxyservereinrich. (Proxy server setup)**

Nimmt Einstellungen für einen Proxyserver vor. Wählen Sie **Verwenden (Use)** oder **Nicht verwenden (Do not use)** aus. Wenn Sie **Verwenden (Use)** auswählen, folgen Sie den Anweisungen auf der LCD-Anzeige, um Einstellungen vorzunehmen.

ECO-Einstellungen

Diese Einstellung ermöglicht Ihnen das automatische Ein-/Ausschalten des Druckers, um Energie zu sparen.

- [Automatisches Ausschalten des Druckers](#)
- [Automatisches Einschalten des Druckers](#)

Automatisches Ausschalten des Druckers

Sie können die automatische Abschaltfunktion des Druckers aktivieren, damit er ausgeschaltet wird, sobald für eine bestimmte Zeit keine Aktion ausgeführt wird oder keine Druckdaten an den Drucker gesendet werden.

1. [Überprüfen Sie, ob der Drucker eingeschaltet ist.](#)
2. Drücken Sie die Taste **Einrichten (Setup)**.
Der Bildschirm **Menü einrichten (Setup menu)** wird angezeigt.
3. Wählen Sie **ECO-Einstellungen (ECO settings)** aus und drücken Sie dann die Taste **OK**.
4. Wählen Sie **Energiespareinstell. (EnergySaveSettings)** aus und drücken Sie dann die Taste **OK**.
5. Wählen Sie **Autom. ausschalten (Auto power off)** aus und drücken Sie dann die Taste **OK**.
6. Wählen Sie einen Zeitpunkt zum Ausschalten des Druckers aus und drücken Sie dann die Taste **OK**.

Automatisches Einschalten des Druckers

Sie können die automatische Einschaltfunktion des Druckers aktivieren, damit er eingeschaltet wird, sobald ein Druckauftrag an den Drucker gesendet werden.

1. [Überprüfen Sie, ob der Drucker eingeschaltet ist.](#)
2. Drücken Sie die Taste **Einrichten (Setup)**.
Der Bildschirm **Menü einrichten (Setup menu)** wird angezeigt.
3. Wählen Sie **ECO-Einstellungen (ECO settings)** aus und drücken Sie dann die Taste **OK**.

4. Wählen Sie **Energiespareinstell. (EnergySaveSettings)** aus und drücken Sie dann die Taste **OK**.
5. Wählen Sie **Autom. einschalten (Auto power on)** aus und drücken Sie dann die Taste **OK**.
6. Wählen Sie **EIN (ON)** aus und drücken Sie dann die Taste **OK**.

Verwendung des zweiseitigen Drucks

Befolgen Sie die nachfolgenden Schritte, um den Duplexdruck zu verwenden.

1. [Überprüfen Sie, ob der Drucker eingeschaltet ist.](#)
2. Drücken Sie die Taste **Einrichten (Setup)**.
Der Bildschirm **Menü einrichten (Setup menu)** wird angezeigt.
3. Wählen Sie **ECO-Einstellungen (ECO settings)** aus und drücken Sie dann die Taste **OK**.
4. Wählen Sie **Zweiseitg. Dr.einst. (2-sidedPrintSetting)** aus und drücken Sie dann die Taste **OK**.
5. Legen Sie die Einstellungen fest wie notwendig.
 - **Kopier. (Copy)**
Wählen Sie zweiseitige Kopien als Standardeinstellung.
 - **Vorlagendruck (Template print)**
Wählen Sie den zweiseitigen Druck von Vorlagenformularen auf dem Drucker als Standardeinstellung.

Geräuscharme Einstellungen

Verwenden Sie diese Druckerfunktion, um die Betriebsgeräusche zu reduzieren, z. B. wenn Sie nachts drucken.

Befolgen Sie die nachstehend beschriebene Vorgehensweise, um die Einstellung festzulegen.

1. [Überprüfen Sie, ob der Drucker eingeschaltet ist.](#)

2. Drücken Sie die Taste **Einrichten (Setup)**.

Der Bildschirm **Menü einrichten (Setup menu)** wird angezeigt.

3. Wählen Sie **Geräuscharm. Modus (Quiet mode)** aus und drücken Sie dann die Taste **OK**.

4. Wählen Sie **EIN (ON)** oder **AUS (OFF)** aus und drücken Sie die Taste **OK**.

Bei Auswahl von **EIN (ON)** können Sie die Betriebsgeräusche bei Druckvorgängen reduzieren.

»» Wichtig

- Bei Auswahl von **EIN (ON)** ist die Betriebsgeschwindigkeit möglicherweise langsamer als bei Auswahl von **AUS (OFF)**.
- Diese Funktion ist ggf. je nach Druckereinstellung weniger effektiv als erwartet. Des Weiteren werden bestimmte Betriebsgeräusche wie Vorbereitung des Druckers auf den Druck nicht verringert.

»» Hinweis

- Der geräuscharme Modus kann über das Bedienfeld des Druckers oder den Druckertreiber eingestellt werden. Der geräuscharme Modus wird sowohl auf Vorgänge angewendet, die über das Bedienfeld des Druckers ausgeführt werden, als auch auf Druckvorgänge, die über den Computer ausgeführt werden, unabhängig davon, auf welche Weise der Modus eingestellt wurde.

Systeminformationen

Wählen Sie dieses Menü von **Menü einrichten (Setup menu)** aus.

- **Aktuelle Version (Current version)**

Zeigt die aktuelle Firmware-Version an.

- **Druckername (Printer name)**

Zeigt den derzeit angegebenen Druckernamen an.

- **Seriennummer (Serial number)**

Zeigt die Seriennummer des Druckers an.

- **Anz. d. gedr. Blätter (Printed sheet count)**

Zeigt die Anzahl der gedruckten Blätter in Schritten von 50 Blatt an. (Beispiel: Bei 25 Blatt wird [1-50] angezeigt.)

Technische Daten

Allgemeine technische Daten

Druckauflösung (dpi)	4800* (horizontal) x 1200 (vertikal) * Tintentropfen können mit einem minimalen Abstand von 1/4800 Zoll aufgetragen werden.
Schnittstelle	USB-Anschluss: Hi-Speed USB * Netzwerkanschluss: LAN: 100BASE-TX / 10BASE-T Wi-Fi: IEEE802.11n/IEEE802.11g/IEEE802.11b * Der Computer muss dem Hi-Speed USB-Standard entsprechen. Die Hi-Speed USB-Schnittstelle ist vollständig kompatibel mit USB 1.1, sodass auch eine Verbindung über USB 1.1 möglich ist. USB und LAN können gleichzeitig verwendet werden. Wi-Fi und drahtgebundenes LAN können nicht gleichzeitig verwendet werden.
Druckbreite	203,2 mm (8 Zoll) (für randlosen Druck: 216 mm (8,5 Zoll))
Bedruckbarer Bereich	Randloser Druck: Ränder (Oben/Unten/Links/Rechts): 0,0 mm (0,0 Zoll) Standarddruck: <ul style="list-style-type: none">• Oberer Rand:<ul style="list-style-type: none">◦ Quadrat 9x9cm 3.5"x3.5", Quadrat 10x10cm 4"x4": 5,0 mm (0,20 Zoll)◦ Quadrat 13x13cm 5"x5": 6,0 mm (0,24 Zoll)◦ Andere Formate: 3,0 mm (0,12 Zoll)• Unterer Rand:<ul style="list-style-type: none">◦ Quadrat 13x13cm 5"x5": 6,0 mm (0,24 Zoll)◦ Andere Formate: 5,0 mm (0,20 Zoll)• Linker Rand:<ul style="list-style-type: none">◦ Letter/Legal: 6,4 mm (0,26 Zoll)◦ Quadrat 9x9cm 3.5"x3.5", Quadrat 10x10cm 4"x4": 5,0 mm (0,20 Zoll)◦ Quadrat 13x13cm 5"x5": 6,0 mm (0,24 Zoll)◦ Andere Formate: 3,4 mm (0,14 Zoll)• Rechter Rand:<ul style="list-style-type: none">◦ Letter/Legal: 6,3 mm (0,25 Zoll)◦ Quadrat 9x9cm 3.5"x3.5", Quadrat 10x10cm 4"x4": 5,0 mm (0,20 Zoll)◦ Quadrat 13x13cm 5"x5": 6,0 mm (0,24 Zoll)◦ Andere Formate: 3,4 mm (0,14 Zoll)

	<p>* Informationen zum bedruckbaren Bereich von Umschlägen finden Sie nachstehend.</p> <p>■ Umschläge</p> <p>Automatischer Duplexdruck:</p> <ul style="list-style-type: none"> • Oberer Rand: 5,0 mm (0,20 Zoll) • Unterer Rand: 5,0 mm (0,20 Zoll) • Linker Rand: <ul style="list-style-type: none"> ◦ Letter: 6,4 mm (0,26 Zoll) ◦ Andere Formate: 3,4 mm (0,14 Zoll) • Rechter Rand: <ul style="list-style-type: none"> ◦ Letter: 6,3 mm (0,25 Zoll) ◦ Andere Formate: 3,4 mm (0,14 Zoll)
Betriebsbedingungen	<p>Temperatur: 5 bis 35 °C (41 bis 95 °F)</p> <p>Luftfeuchtigkeit: 10 bis 90 % relative Luftfeuchtigkeit (keine Kondensation)</p> <p>* Unter bestimmten Temperatur- und Luftfeuchtigkeitsbedingungen kann die Leistung des Druckers beeinträchtigt werden.</p> <p>Empfohlene Bedingungen:</p> <p>Temperatur: 15 bis 30 °C (59 bis 86 °F)</p> <p>Luftfeuchtigkeit: 10 bis 80 % relative Luftfeuchtigkeit (keine Kondensation)</p> <p>* Informationen zu Temperatur- und Feuchtigkeitsbedingungen für Papier, wie z. B. Fotopapier, finden Sie auf der Verpackung des Papiers bzw. in den mitgelieferten Anweisungen.</p>
Lagerbedingungen	<p>Temperatur: 0 bis 40 °C (32 bis 104 °F)</p> <p>Luftfeuchtigkeit: 5 bis 95 % relative Luftfeuchtigkeit (keine Kondensation)</p>
Stromversorgung	<p>100-240 V Wechselstrom, 50/60 Hz</p> <p>(Das mitgelieferte Netzkabel ist nur für das Land oder die Region bestimmt, in dem/der Sie das Gerät erworben haben.)</p>
Stromverbrauch	<p>Drucken (Kopieren): 15 W oder weniger *1</p> <p>Standby (Minimum): 0,8 W oder weniger *1*2</p> <p>AUS: 0,3 W oder weniger</p> <p>*1 USB-Verbindung mit einem PC</p> <p>*2 Die Wartezeit für das Standby kann nicht geändert werden.</p>
Außenabmessungen (B x T x H)	<p>ca. 403 x 369 x 195 mm (ca. 15,9 x 14,6 x 7,7 Zoll)</p> <p>* Mit geschlossener Kassette und geschlossenen Fächern.</p>
Gewicht	<p>ca. 8,1 kg (ca. 17,8 lb)</p> <p>* Mit eingesetztem Druckkopf.</p>
Druckkopf/Tinte	<p>Insgesamt 1792 Düsen (BK 640 Düsen, C/M/Y jeweils 384 Düsen)</p>

Technische Daten für Kopiervorgänge

Mehrfachkopie	max. 99 Seiten
Intensitätseinstellung	9 Positionen, Autom. Intensität (Kopie mit automatischer Belichtung)
Verkleinerung / Vergrößerung	25 % - 400 % (in 1%-Schritten)

Technische Daten für Scanvorgänge

Scanner-Treiber	Windows: TWAIN 1.9-Spezifikation, WIA
Maximales Scanformat	A4/Letter (216 x 297 mm/8,5 x 11,7 Zoll)
Optische Auflösung (horizontal x vertikal)	1200 x 2400 dpi * * Die optische Auflösung steht für die maximale Abtastrate nach ISO 14473.
Gradation (Eingabe / Ausgabe)	Grau: 16 Bit/8 Bit Farbe: RGB jeweils 16 Bit/8 Bit

Technische Daten für das Netzwerk

Kommunikationsprotokoll	TCP/IP
Drahtgebundenes LAN	Unterstützte Standards: IEEE802.3u (100BASE-TX) / IEEE802.3 (10BASE-T) Übertragungsgeschwindigkeit: automatische Umschaltung zwischen 10 und 100 MBit/s
Wi-Fi	Unterstützte Standards: IEEE802.11n / IEEE802.11g / IEEE802.11b Frequenzbandbreite: 2,4 GHz Kanal: 1-11 oder 1-13 * Frequenzbandbreite und verfügbare Kanäle unterscheiden sich je nach Land oder Region. Reichweite in Innenräumen: 50 m / 164 Fuß * Effektive Reichweite variiert je nach Installationsumgebung und räumlichen Gegebenheiten. Sicherheit: WEP (64/128 Bit) WPA-PSK (TKIP/AES) WPA2-PSK (TKIP/AES) Einrichtung: WPS (Konfiguration durch Tastendruck/PIN-Code-Methode) WCN (WCN-NET) Einfache Drahtlos-Verb. Sonstiges: Administrationskennwort

Mindestsystemanforderungen

Entspricht bei höheren Werten den Voraussetzungen für das Betriebssystem.

Windows

Betriebssystem	Windows 10, Windows 8.1, Windows 7 SP1 Hinweis: Der Betrieb kann nur auf einem PC mit vorinstalliertem Windows 7 oder höher garantiert werden. Druckertreiber und IJ Network Device Setup Utility unterstützen die folgenden Betriebssysteme: Windows Server 2008 R2 SP1, Windows Server 2012 R2 und Windows Server 2016.
Verfügbare Festplattenspeicher	2,0 GB oder mehr Hinweis: Für die Installation der im Lieferumfang enthaltenen Software. Der erforderliche Festplattenspeicher kann sich jederzeit ohne vorherige Ankündigung ändern.
Monitor	XGA 1024 x 768

macOS

Betriebssystem	OS X 10.10.5 - OS X 10.11, macOS 10.12 – macOS 10.14
Verfügbare Festplattenspeicher	1,0 GB oder mehr Hinweis: Für die Installation der im Lieferumfang enthaltenen Software. Der erforderliche Festplattenspeicher kann sich jederzeit ohne vorherige Ankündigung ändern.
Monitor	XGA 1024 x 768

Andere unterstützte Betriebssysteme

iOS, Android, Windows 10 Mobile

Einige Funktionen sind bei dem unterstützten Betriebssystem möglicherweise nicht verfügbar.

Weitere Informationen finden Sie auf der Website von Canon.

Funktion zum mobilen Drucken

Apple AirPrint
Google Cloud Print
PIXMA Cloud Link
Windows 10 Mobile Print
Mopria Print Service

- Für die Installation der Windows-Software ist eine Internetverbindung oder ein CD-ROM-Laufwerk erforderlich.
- Für die Nutzung von Easy-PhotoPrint Editor und aller Benutzerhandbücher benötigen Sie eine Internetverbindung.
- Windows: Einige Funktionen für Windows Media Center sind möglicherweise nicht verfügbar.
- Windows: Der TWAIN-Treiber (ScanGear) basiert auf der TWAIN 1.9-Spezifikation und erfordert den mit dem Betriebssystem gelieferten Datenquellen-Manager.
- macOS: Für macOS ist eine Internetverbindung während der Softwareinstallation erforderlich.
- Bei einer hausinternen Netzwerkkumgebung muss der Anschluss 5222 offen sein. Informationen erhalten Sie beim Netzwerkadministrator.

Die Informationen in diesem Handbuch können sich jederzeit ohne vorherige Ankündigung ändern.

Info zu Papier

- ▶ **Unterstützte Medientypen**
 - Maximale Papierkapazität
- ▶ **Nicht unterstützte Medientypen**
- ▶ **Handhabung des Papiers**
- ▶ **Druckbereich**

Unterstützte Medientypen

Optimale Druckergebnisse erhalten Sie mit Papier, das speziell für Ihren Druckvorgang entwickelt wurde. Canon bietet eine Vielzahl von Papiertypen an, die sowohl für Dokumente als auch für Fotos und Abbildungen geeignet sind. Verwenden Sie für den Ausdruck wichtiger Fotos wenn möglich Originalpapier von Canon.

Medientypen

Originalpapier von Canon

»» Hinweis

- Für Warnungen hinsichtlich der Verwendung der nicht bedruckbaren Seite vgl. die Nutzungsinformationen zu dem Produkt.
- Die Seitenformate und Medientypen können je nach Land oder der Region, in der das Papier verkauft wird, unterschiedlich sein. Ausführliche Informationen zu Papierformaten und Medientypen finden Sie auf der Canon-Website.
- Originalpapier von Canon ist in einigen Ländern oder Regionen steht verfügbar. Beachten Sie, dass Canon-Papier in den USA nicht nach Modellnummer verkauft wird. Richten Sie sich in diesem Fall beim Kauf nach der Bezeichnung des Papiers.

Papier für den Druck von Dokumenten:

- Canon Red Label Superior <WOP111>
- Canon Océ Office Colour Paper <SAT213>
- Hochauflösendes Papier <HR-101N>[*1](#)

Papier für den Fotodruck:

- Professional Fotopapier Platin <PT-101>
- Fotoglanzpapier für den alltäglichen Einsatz <GP-501/GP-508>
- Fotoglanzpapier <GP-701>
- Fotoglanzpapier Plus II <PP-201/PP-208/PP-301>
- Professional Fotopapier Hochgl. <LU-101>
- Photo Papier Plus, Seiden-Glanz <SG-201>
- Fotopapier Matt <MP-101>

Papier zum Erstellen von Originalwaren:

- Photo Stickers (16 stickers per sheet) <PS-108>
- Photo Stickers (Free Cutting) <PS-208>
- Photo Stickers (Variety Pack) <PS-808>
- Wiederaufklebbares Fotopapier <RP-101>
- Removable Photo Stickers <PS-308R>

- Magnetisches Fotopapier <MG-101/PS-508>

Andere Papiersorten als Originalpapier von Canon

- Normalpapier (einschließlich Recyclingpapier)
- Umschläge*1
- Grußkarte*1

*1 Das Bedrucken dieses Papiers über das Bedienfeld oder ein PictBridge(-Wi-Fi)-kompatibles Gerät wird nicht unterstützt.

■ [Maximale Papierkapazität](#)

■ Papiereinstellungen im Druckertreiber und im Drucker (Medientyp) (Windows)

»» Hinweis

- Beim Drucken von Fotos, die auf einem PictBridge(-Wi-Fi)-kompatiblen Gerät gespeichert sind, müssen das Seitenformat und der Medientyp angegeben werden.

■ Drucken von Digitalkamera

Seitenformate

Das Gerät ermöglicht die Verwendung der im Folgenden angegebenen Seitenformate.

»» Hinweis

- Die Seitenformate und Medientypen, die der Drucker unterstützt, variieren je nach dem verwendeten Betriebssystem.

Standardformate:

- Letter
- Legal
- A5
- A4
- B5
- KG/10x15cm(4x6)
- 13x18cm(5"x7")
- 18x25cm(7"x10")
- 20x25cm(8"x10")
- L(89x127mm)
- 2L(127x178mm)
- Quadrat 9cm
- Quadrat 10cm
- Quadrat 13cm

- Hagaki
- Hagaki 2
- Umschlag #10
- Umschlag DL
- Nagagata 3
- Nagagata 4
- Yougata 4
- Yougata 6
- Karte 55x91mm

Besondere Formate

Für besondere Papierformate gelten die folgenden Grenzwerte:

- Hinteres Fach
 - Mindestgröße: 55,0 x 89,0 mm (2,17 x 3,51 Zoll)
 - Maximalgröße: 215,9 x 676,0 mm (8,50 x 26,61 Zoll)
- Kassette
 - Mindestgröße: 148,0 x 210,0 mm (5,83 x 8,27 Zoll)
 - Maximalgröße: 215,9 x 297,0 mm (8,50 x 11,69 Zoll)

Papiergewicht

Sie können Papier in folgenden Gewichtsbereichen verwenden.

- Normalpapier: Von 64 bis 105 g /m² (17 bis 28 lb)
- Spezialpapier: maximal 200 g /m² (53 lb)

Maximale Papierkapazität

Dieser Abschnitt erläutert die maximale Papierkapazität des hinteren Fachs, der Kassette und des Papierausgabefachs.

- [Maximale Papierkapazitäten des hinteren Fachs und der Kassette](#)
- [Maximale Papierkapazität des Papierausgabefachs](#)

»» Hinweis

- Die Seitenformate und Medientypen können je nach Land oder der Region, in der das Papier verkauft wird, unterschiedlich sein. Ausführliche Informationen zu Papierformaten und Medientypen finden Sie auf der Canon-Website.

Maximale Papierkapazitäten des hinteren Fachs und der Kassette

Originalpapier von Canon

Papier für den Druck von Dokumenten:

Medienname <Artikelnummer>	Hinteres Fach	Kassette
Canon Red Label Superior <WOP111>	A4: Ca. 100 Blatt	A4: Ca. 250 Blatt
Canon Océ Office Colour Paper <SAT213>	A4: Ca. 80 Blatt	A4: Ca. 200 Blatt
Hochauflösendes Papier <HR-101N>* 1	A4, B5, Letter: Ca. 80 Blatt	N. verf.

Papier für den Fotodruck:

Medienname <Artikelnummer>	Hinteres Fach
Professional Fotopapier Platin <PT-101>* 2	A4, Letter, 13x18cm(5"x7"), 20x25cm(8"x10"), 2L(127x178mm): 10 Blatt KG/10x15cm(4x6), L(89x127mm), Quadrat 9cm, Quadrat 10cm, Quadrat 13cm, Hagaki: 20 Blatt
Fotoglanzpapier für den alltäglichen Einsatz <GP-501/ GP-508>* 2	
Fotoglanzpapier <GP-701>* 2	
Fotoglanzpapier Plus II <PP-201/PP-208/PP-301>* 2	
Professional Fotopapier Hochgl. <LU-101>* 2	
Photo Papier Plus,Seiden-Glanz <SG-201>* 2	
Fotopapier Matt <MP-101>	

Papier zum Erstellen von Originalwaren:

Medienname <Artikelnummer>	Hinteres Fach
Photo Stickers (16 stickers per sheet) <PS-108>	1 Blatt
Photo Stickers (Free Cutting) <PS-208>	
Photo Stickers (Variety Pack) <PS-808>	
Wiederaufklebbares Fotopapier <RP-101>	
Removable Photo Stickers <PS-308R>	

Magnetisches Fotopapier <MG-101/PS-508>	
---	--

Anderes Papier als Originalpapier von Canon

Allgemeiner Name	Hinteres Fach	Kassette
Normalpapier (einschließlich Recyclingpapier)*1	ca. 100 Blatt (Legal: 10 Blatt)	ca. 250 Blatt
Umschläge	10 Umschläge	N. verf.
Grußkarte	Letter, 18x25cm(7"x10"): 1 Blatt	N. verf.

*1 Der normale Einzug bei maximaler Kapazität ist mit einigen Papiertypen bei sehr hohen oder niedrigen Temperaturen oder Luftfeuchtheitswerten möglicherweise nicht möglich. Legen Sie in diesem Fall die Hälfte der Papiermenge oder weniger ein.

*2 Der Einzug eines eingelegten Papierstapels kann zu Markierungen auf der bedruckten Seite führen oder eine effiziente Zufuhr verhindern. Führen Sie die Blätter in diesem Fall einzeln zu.

Maximale Papierkapazität des Papierausgabefachs

Originalpapier von Canon

Papier für den Druck von Dokumenten:

Medienname <Artikelnummer>	Papierausgabefach
Canon Red Label Superior <WOP111> Canon Océ Office Colour Paper <SAT213> Hochauflösendes Papier <HR-101N>	ca. 50 Blatt

Anderes Papier als Originalpapier von Canon

Allgemeiner Name	Papierausgabefach
Normalpapier (einschließlich Recyclingpapier)	ca. 50 Blatt (Legal: 10 Blatt)

Beim Fortsetzen des Druckens mit einer anderen als den oben angegebenen Papierarten empfehlen wir, bereits bedrucktes Papier oder Umschläge aus dem Papierausgabefach zu entfernen, um Verschmierungen oder Entfärbungen zu vermeiden.

Nicht unterstützte Medientypen

Verwenden Sie kein Papier, das die folgenden Eigenschaften aufweist. Der Gebrauch dieser Papiersorten führt nicht nur zu unbefriedigenden Ergebnissen, sondern auch zu Papierstaus oder Fehlfunktionen des Druckers.

- Gefaltetes, welliges oder zerknittertes Papier
- Feuchtes Papier
- Beim Drucken auf Papier mit kleinerem Format als A5: Papier, das dünner als eine Postkarte ist (dies betrifft auch auf dieses Format beschnittenes Normalpapier und Blätter von Notizblöcken)
- Ansichtskarten
- Postkarten
- Umschläge mit doppelter Klappe
- Umschläge mit geprägter oder kaschierter Oberfläche
- Umschläge, bei denen die gummierte Klappe bereits befeuchtet ist und klebt
- Gelochtes Papier jeglicher Art
- Nicht rechteckiges Papier
- Geheftetes oder zusammengeklebtes Papier
- Papier mit Klebeflächen auf der Rückseite, z. B. Etiketten
- Papier mit Glitter oder anderen Verzierungen

Handhabung des Papiers

- Achten Sie stets darauf, dass Sie die Oberfläche des Papiers nicht durch Reiben oder Kratzen beschädigen.
- Halten Sie das Papier stets so weit wie möglich an den Rändern fest und versuchen Sie, die zu bedruckende Oberfläche möglichst nicht zu berühren. Die Verschmutzung der zu bedruckenden Oberfläche durch Ihre Hände kann eine Verschlechterung der Druckqualität zur Folge haben.
- Vermeiden Sie es, die Druckoberfläche zu berühren, wenn die Tinte noch nicht vollständig getrocknet ist. Auch wenn die Tinte bereits getrocknet ist, sollten Sie die Druckoberfläche möglichst nicht berühren. Aufgrund der Beschaffenheit von Pigmenttinte kann sich die Tinte auf der bedruckten Oberfläche durch Reiben oder Kratzen ablösen.
- Nehmen Sie die benötigte Anzahl an Blättern kurz vor dem Drucken aus der Verpackung.
- Um ein Verwellen des Papiers zu vermeiden, sollten Sie nach Abschluss des Druckens/Kopierens das nicht verwendete Papier wieder in die Verpackung legen und diese auf einer ebenen Fläche lagern. Die Verpackung sollte vor übermäßiger Hitze und Feuchtigkeit sowie vor direkter Sonneneinstrahlung geschützt werden.

Sparsam-Modus

Wenn Sie für **Druckqualität (Print quality)** die Option **Sparsam (Economy)** festlegen, können Sie den Verbrauch schwarzer Tinte verringern. So können Sie mehr Drucke als bei Auswahl von **Standard** für **Druckqualität (Print quality)** ausführen.

Für Farbdrucke oder -kopien lässt sich der Verbrauch schwarzer Tinte verringern, der Verbrauch von Farbtinte ist jedoch mit dem bei Auswahl von **Standard** identisch.

- **Anzahl der druckbaren Blätter**

Die Anzahl der druckbaren Blätter pro Flasche schwarzer Pigmenttinte (A4-Normalpapier) beim Drucken in Farbe

Standard-Modus: 6.000

Sparsam (Economy)-Modus: 8.300

- **Messbedingungen**

- Messbilder:

Farbdruck: A4-Farbdokument ISO/IEC24712

Schwarzweiß-Druck: A4-Schwarzweißdokument ISO/IEC19752

- Messverfahren:

Canon-Original

- Papiertyp:

Normalpapier

- Druckertreibereinstellung:

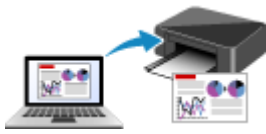
Standardeinstellungen für Normalpapier, **Graustufen drucken (Grayscale Printing)** beim Messen in Schwarzweiß auf EIN.

- Randloser Druck:

AUS

*Die Anzahl der druckbaren Blätter wird auf der Grundlage der gefüllten Tintenflasche ab der zweiten Verwendung berechnet, und nicht auf der Grundlage der gefüllten Tintenflasche bei der erstmaligen Verwendung des Druckers.

Drucken



Drucken von Computer



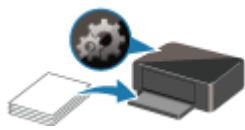
Drucken von Smartphone/Tablet



Drucken mithilfe des Bedienfelds



Drucken von Digitalkamera



Papiereinstellungen

Drucken von Computer

- ▶ **Drucken aus der Anwendungssoftware (Windows-Druckertreiber)**
- ▶ **Drucken aus der Anwendungssoftware (macOS AirPrint)**
- ▶ **Drucken mit Canon-Anwendungssoftware**
- ▶ **Drucken mittels eines Web-Service**

Drucken aus der Anwendungssoftware (macOS AirPrint)

- Drucken  Standard
- Randloser Druck
- Bedrucken von Postkarten
- Hinzufügen eines Druckers
- Öffnen des Einstellungsbildschirms des Druckers
- Anzeigen des Druckstatusfensters
- Löschen nicht benötigter Druckaufträge
- Entfernen eines nicht mehr benötigten Druckers aus der Druckerliste

Drucken

Dieser Drucker ist mit dem macOS-Standarddrucksystem (AirPrint) kompatibel. Nach der Verbindung des Druckers mit Ihrem Mac können Sie sofort mit dem Drucken beginnen, ohne spezielle Software installieren zu müssen.



Überprüfen der Umgebungsbedingungen

Überprüfen Sie zuerst die Umgebungsbedingungen.

- AirPrint Betriebsbedingungen
Mac mit der neuesten Betriebssystemversion
- Systemanforderungen
Der Mac und der Drucker müssen über eine der folgenden Methoden verbunden werden:
 - Verbindung mit demselben Netzwerk über ein **LAN**
 - Direkte Verbindung ohne Wireless Router (Direkte Verbindung)
 - Verbindung über USB

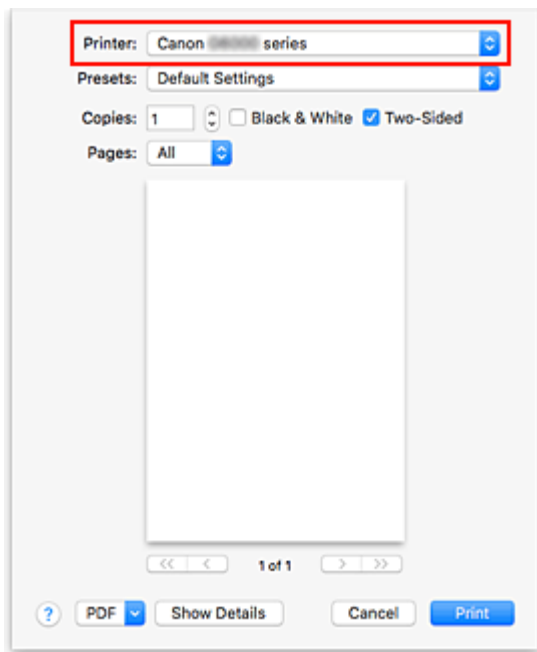
Drucken über einen Mac

1. [Überprüfen Sie, ob der Drucker eingeschaltet ist.](#)

»» Hinweis

- Wenn **Automatisch einschalten (Auto power on)** aktiviert ist, schaltet sich der Drucker beim Empfang eines Druckauftrags automatisch ein.

2. [Einlegen von Papier](#) in den Drucker
3. Wählen Sie das Papierformat und den Papiertyp am Drucker aus.
Registrieren Sie das festgelegte Papierformat und den Papiertyp auf dem Bedienfeld des Druckers. Weitere Anweisungen finden Sie unter „[PapierEinstellungen](#)“.
4. Starten des Druckvorgangs aus der Anwendungssoftware
Das Dialogfeld "Drucken" wird geöffnet.
5. Wählen Sie Drucker aus.
Wählen Sie Ihr Modell in der Liste **Drucker (Printer)** im Dialogfeld „Drucken“ aus.



»» Hinweis

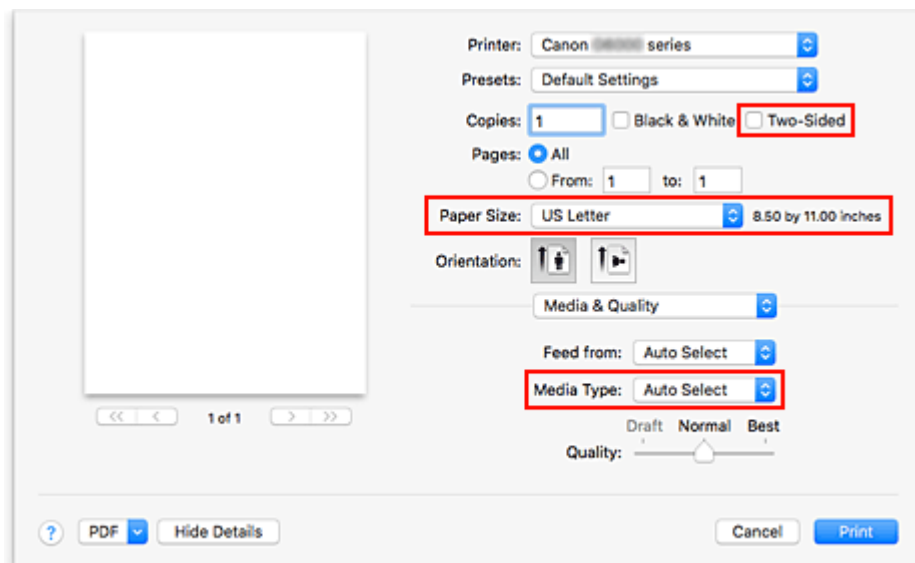
- Klicken Sie auf **Details anzeigen (Show Details)**, um vom Einrichtungsfenster zur detaillierten Anzeige zu wechseln.

6. Überprüfen der Druckeinstellungen

Legen Sie über **Medium und Qualität (Media & Quality)** im Popupmenü Elemente fest, wie beispielsweise das richtige Format für **Papierformat (Paper Size)** sowie **Zufuhr über (Feed From)** und **Medientyp (Media Type)**.

Wählen Sie für **Medientyp (Media Type)** **Automatisch (Auto Select)** aus.

Deaktivieren Sie das Kontrollkästchen **Beidseitig (Two-Sided)**, wenn Sie nicht auf beide Seiten des Papiers drucken.



»» Wichtig

- Wenn das im Druckdialog festgelegte Papierformat von dem im Drucker festgelegten Papierformat abweicht, kann ein Fehler auftreten. Wählen Sie die richtigen Elemente im Druckdialog und den Drucker aus, die mit dem Papier übereinstimmen, das gedruckt wird.
- Legen Sie beim Drucken im Format **A4**, **A5**, **JIS B5** oder **US Letter** die gewünschte Zufuhrposition (**Hauptfach (Main Tray)** oder **hinteres Fach (Rear Tray)**) über **Zufuhr über (Feed From)** im Druckdialog fest. Wenn **Automatisch (Auto Select)** in **Zufuhr über (Feed From)** ausgewählt wird, weicht die Zufuhrposition je nach **Medientyp (Media Type)** möglicherweise ab. Wenn **Medientyp (Media Type)** auf Normalpapier eingestellt ist, erfolgt die Zufuhr über die Kassette (Hauptfach). Bei einer Einstellung auf andere Papiertypen erfolgt die Zufuhr über das hintere Fach.
- Deaktivieren Sie beim Drucken auf Papier, das nicht beidseitig bedruckt werden kann, wie beispielsweise Fotopapier und Postkarten, das Kontrollkästchen **Beidseitig (Two-Sided)**.

»» Hinweis

- Verwenden Sie das Dialogfeld „Drucken“, um allgemeine Druckeinstellungen, wie beispielsweise Layout und Druckreihenfolge, festzulegen. Weitere Informationen zu den Druckeinstellungen finden Sie in der Hilfe zu macOS.

7. Klicken Sie auf **Drucken (Print)**.




Der Drucker verwendet die angegebenen Einstellungen zum Drucken.

»» Hinweis

- Nach dem Einschalten des Druckers kann es einige Minuten dauern, bis eine Wi-Fi-Verbindung hergestellt ist. Stellen Sie sicher, dass der Drucker mit dem Netzwerk verbunden ist, und führen Sie dann den Druckvorgang aus.
- Sie können nicht drucken, wenn die Bonjour-Einstellungen am Drucker deaktiviert sind. Überprüfen Sie die **LAN**-Einstellungen Ihres Druckers und aktivieren Sie die Bonjour-Einstellungen.
- Weitere Informationen bei Druckproblemen finden Sie unter „Drucken mit AirPrint nicht möglich“.
- Die Anzeige des Einstellungsbildschirms unterscheidet sich je nach der verwendeten Anwendungssoftware.

Drucken von Umschlägen

Im folgenden Abschnitt finden Sie Informationen zum Drucken auf Umschlägen von einem Mac.

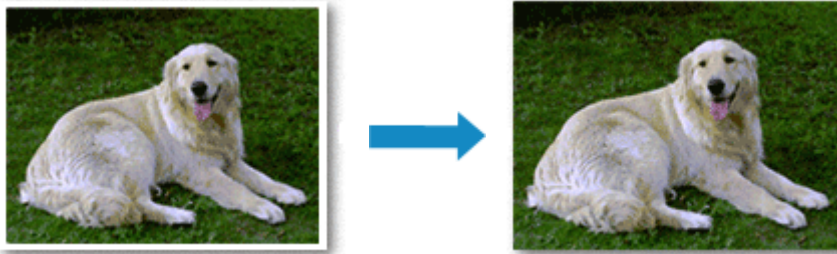
Drucken eines resultierenden Bildes	Ausrichtung der Druckdaten	Ausrichtung des eingelegten Umschlags
		

Die Druckdaten werden um 180 Grad gegen das Druckergebnisbild gedreht.

Legen Sie den Umschlag vertikal mit der Adressseite nach oben ein, sodass die Klappe des Umschlags auf der rechten Seite nach unten weist.

Randloser Druck

Die Funktion für das randlose Drucken erlaubt das Drucken ohne jeden Rand, indem die Daten vergrößert werden, sodass sie leicht über den Rand des Papiers hinausreichen. Beim Standarddruck werden um den Dokumentbereich Ränder erstellt. Beim randlosen Druck werden diese Ränder jedoch nicht erstellt. Wählen Sie den randlosen Druck, wenn Sie z. B. ein Foto ohne umgebenden Rand drucken wollen.



Die Funktion für randlosen Druck wird folgendermaßen eingestellt:

Festlegen des randlosen Drucks

1. Legen Sie den **Umfang d. Verlänger. (Amount of extension)** über das Bedienfeld des Druckers fest.

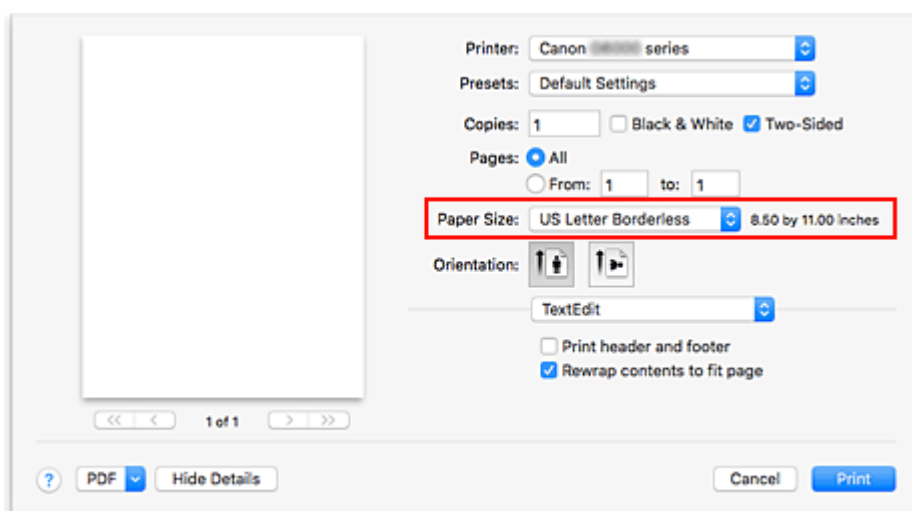
Informationen dazu, wie Sie den Umfang der Verlängerungen festlegen, finden Sie unter [„Druckeinstell.“](#).

»»» Wichtig

- Wenn **Umfang: Groß (Amount: Large)** festgelegt ist, können sich auf der Rückseite des Papiers Verschmierungen zeigen.

2. Blattformat für randlosen Druck auswählen

Wählen Sie im Druckdialog **XXX Randlos (XXX Borderless)** für **Papierformat (Paper Size)** aus.



3. Klicken Sie auf **Drucken (Print)**.

Wenn Sie den Druckvorgang ausführen, werden die Daten ohne Rand auf das Papier gedruckt.

»» Wichtig

- Beim randlosen Druck werden nur bestimmte Papierformate unterstützt. Stellen Sie sicher, dass Sie unter **Papierformat (Paper Size)** ein Format auswählen, für das „Randlos“ angegeben ist.
- Je nach verwendetem Papier kann die Druckqualität beeinträchtigt werden oder es können Flecken am oberen und unteren Blattrand auftreten.
- Wenn sich das Verhältnis von Höhe zu Breite von den Bilddaten unterscheidet, wird abhängig vom Format des Mediums ein Teil des Bildes möglicherweise nicht gedruckt.
Beschneiden Sie in diesem Fall die Bilddaten mit einer Anwendungssoftware entsprechend dem Papierformat.
- Wenn der Zoomdruck oder der Seitenlayoutdruck aktiviert ist, können Sie keinen randlosen Druck durchführen.

»» Hinweis

- Der randlose Druck wird nicht empfohlen, wenn unter **Medium und Qualität (Media & Quality)** für **Medientyp (Media Type)** Normalpapier ausgewählt ist.

Erweitern der zu druckenden Bildfläche des Dokuments

Wenn Sie einen großen Wert für die Erweiterung festlegen, können Sie ohne Probleme randlos drucken. Der Teil des Dokuments, der über den Papierbereich hinausragt, wird jedoch nicht gedruckt. Dies bedeutet, dass Objekte im Randbereich eines Fotos unter Umständen ausgeblendet werden.

Reduzieren Sie den Umfang der Erweiterung im Bedienfeld des Druckers, wenn Sie mit den Ergebnissen des randlosen Druckens nicht zufrieden sind.

»» Wichtig

- Wenn der Erweiterungsumfang verringert wird, kann je nach Papiergröße ein unerwünschter Rand auf dem Ausdruck erscheinen.

»» Hinweis

- Wenn **Umfang: Minimum (Amount: Minimum)** festgelegt ist, werden die Bilddaten nicht beschnitten. Wählen Sie diese Einstellung, wenn Sie die Adressseite einer Postkarte bedrucken, damit die Postleitzahl des Absenders an der richtigen Position gedruckt wird.

Bedrucken von Postkarten

In diesem Abschnitt wird die Vorgehensweise für das Bedrucken von Postkarten beschrieben.

1. [Einlegen von Postkarten](#) in den Drucker

2. Wählen Sie das Papierformat und den Papiertyp am Drucker aus.

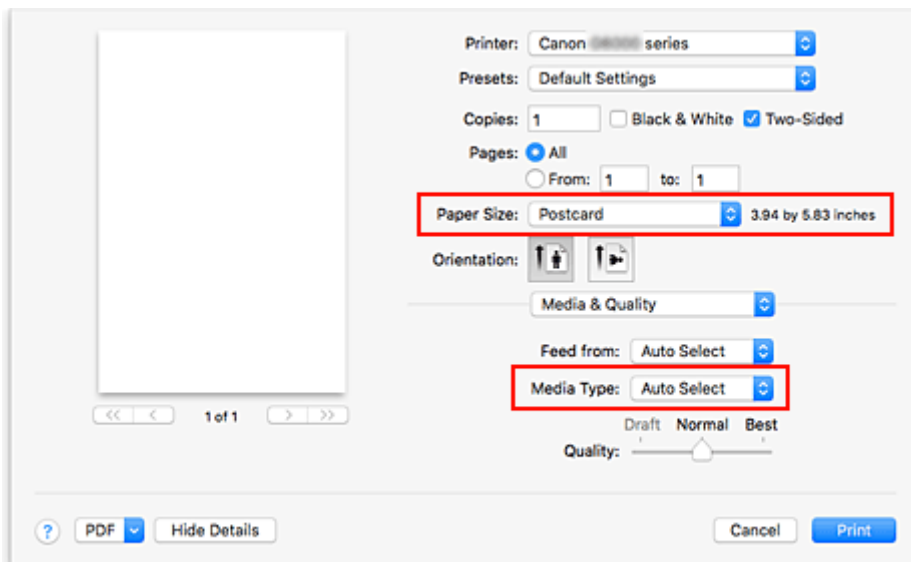
Registrieren Sie für das Papierformat **Hagaki** über das Bedienfeld des Druckers.

Registrieren Sie außerdem je nach Druckvorhaben **Hagaki**, **IJ Hagaki** oder **Hagaki K** für das Papierformat. Wenn Sie die Adressseite bedrucken, registrieren Sie **Hagaki**.

3. Wählen Sie **Papierformat (Paper Size)** und **Medientyp (Media Type)** im Druckdialog aus.

Wählen Sie **Postkarte (Postcard)** oder **Postkarte randlos (Postcard Borderless)** für **Papierformat (Paper Size)** im Druckdialog aus. Wenn Sie die Adressseite bedrucken, wählen Sie **Postkarte (Postcard)** aus.

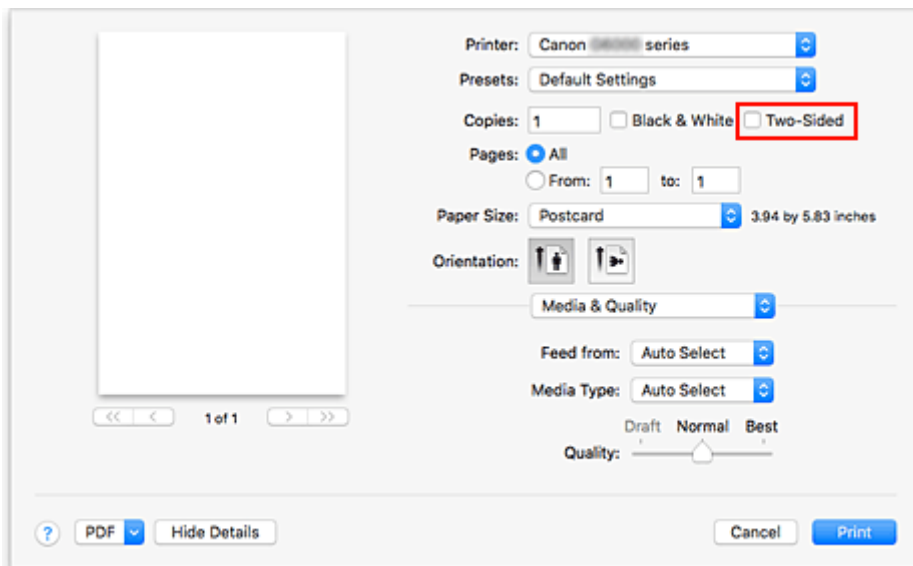
Wählen Sie **Automatisch (Auto Select)** für **Medientyp (Media Type)** im Druckdialog aus.



»»» Wichtig

- Der Drucker kann nicht auf Postkarten drucken, die mit Fotos oder Etiketten versehen sind.

4. Deaktivieren Sie das Kontrollkästchen **Beidseitig (Two-Sided)**.



»»» Wichtig

- Das beidseitige Drucken ist mit Postkarten nicht möglich. Deaktivieren Sie daher das Kontrollkästchen **Beidseitig (Two-Sided)**. Wenn Sie mit aktiviertem Kontrollkästchen **Beidseitig (Two-Sided)** drucken, entspricht das Druckresultat möglicherweise nicht Ihren Erwartungen.
- Sie erzielen ein besseres Druckergebnis, wenn Sie zuerst die Mitteilungsseite und anschließend die Adressseite drucken.

5. Klicken Sie auf **Drucken (Print)**.

Der Drucker verwendet die angegebenen Einstellungen zum Drucken.

Hinzufügen eines Druckers

Beschreibung der Vorgehensweise zum Hinzufügen eines Druckers zu Ihrem Mac.

Um einen gelöschten Drucker erneut hinzuzufügen, öffnen Sie **Systemeinstellungen (System Preferences)**-> **Drucker und Scanner (Printers & Scanners)**, klicken Sie auf + neben der Druckerliste und führen Sie die nachstehend beschriebenen Schritte aus.

Wenn der Drucker über USB angeschlossen ist und Sie das USB-Kabel an einen Mac anschließen, wird der Drucker automatisch hinzugefügt. In diesem Fall ist die folgende Vorgehensweise nicht erforderlich.

1. Überprüfen Sie, ob **Standard (Default)** im angezeigten Dialogfeld ausgewählt ist.

»» Hinweis

- Es kann einige Zeit dauern, bis der Name Ihres Druckers angezeigt wird.

2. Auswählen des Druckers

Wählen Sie den als **Bonjour Multifunction** aufgeführten Drucker.

»» Hinweis

- Wenn der Drucker nicht angezeigt wird, überprüfen Sie Folgendes.
 - Drucker ist eingeschaltet
 - Die Firewall-Funktion der Sicherheitssoftware ist deaktiviert.
 - Bei Wi-Fi-Verbindung: Der Drucker ist entweder mit dem Wireless Router oder direkt mit dem PC verbunden (Direkte Verbindung).
 - Bei drahtgebundener **LAN**-Verbindung: Der Drucker ist über ein **LAN**-Kabel mit dem Netzwerkgerät verbunden.

3. Wählen Sie **Secure AirPrint** unter **Verwenden (Use)** aus.

4. Klicken Sie auf **Hinzufügen (Add)**.

Der Drucker wird zu Ihrem Mac hinzugefügt.

Öffnen des Einstellungsbildschirms des Druckers

Der Einstellungsbildschirm des Druckers lässt sich über Ihre Anwendungssoftware anzeigen.

Öffnen des Dialogfelds "Seite einrichten"

Führen Sie folgende Schritte aus, um die Seiteneinstellungen (Papiereinstellungen) vor dem Drucken festzulegen.

1. Auswahl von **Seite einrichten... (Page Setup...)** im Menü **Ablage (File)** der Anwendungssoftware

Das Dialogfeld "Seite einrichten" wird geöffnet.

Öffnen des Dialogfensters "Drucken"

Führen Sie folgende Schritte aus, um die Druckeinstellungen vor dem Drucken festzulegen.


1. Auswahl von **Drucken... (Print...)** im Menü **Ablage (File)** der Anwendungssoftware

Das Dialogfeld "Drucken" wird geöffnet.

Anzeigen des Druckstatusfensters

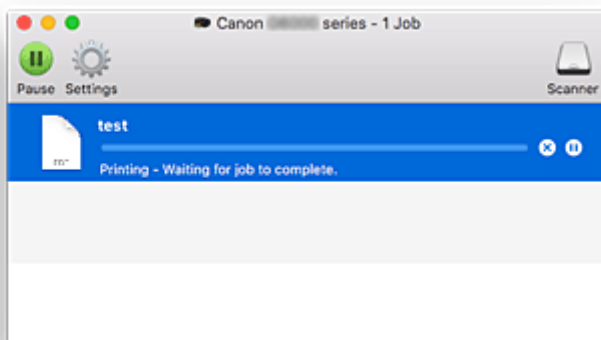
Prüfen Sie den Druckfortschritt wie nachfolgend beschrieben:






1. Starten des Druckstatusfensters

- Wenn die Druckdaten zum Drucker gesendet wurden
Das Druckstatusfenster wird automatisch geöffnet. Um das Druckstatusfenster anzuzeigen, klicken Sie auf  (das Druckersymbol), das im Dock angezeigt wird.
- Wenn die Druckdaten nicht zum Drucker gesendet wurden
Öffnen Sie die **Systemeinstellungen (System Preferences)** und wählen Sie **Drucker und Scanner (Printers & Scanners)**.
Um das Druckstatusfenster anzuzeigen, wählen Sie den Namen des Druckermodells in der Druckerliste aus und klicken Sie auf **Druckerwarteschlange öffnen... (Open Print Queue...)**.

2. Prüfen Sie den Druckstatus.

Sie können den Namen der Datei, die gerade gedruckt wird, und den Namen der Datei, die als Nächstes gedruckt wird, anzeigen.



-  **Der ausgewählte Druckauftrag wird gelöscht.**
-  **Unterbricht den Druckvorgang für das angegebene Dokument.**
-  **Setzt den Druckvorgang des angegebenen Dokuments fort.**
-  **Hält den Druck aller Dokumente an.**
-  **Wird nur angezeigt, wenn der Druck aller Dokumente angehalten wurde, und setzt den Druck aller Dokumente fort.**

»» Wichtig

- Wenn ein Fehler auftritt, wird eine Fehlermeldung auf dem Bestätigungsbildschirm zum Druckfortschritt angezeigt.
- Der Inhalt der Fehlermeldung kann je nach der Betriebssystemversion variieren.

- Die Namen der Druckerteile in der Fehlermeldung unterscheiden sich möglicherweise von den in diesem Handbuch aufgeführten.
- Wenn der Inhalt der Fehlermeldung schwer verständlich ist, überprüfen Sie die auf dem Bedienfeld des Druckers angezeigte Fehlermeldung.

Löschen nicht benötigter Druckaufträge

Wenn der Druckvorgang vom Drucker nicht gestartet wird, sind möglicherweise noch Daten von abgebrochenen oder fehlgeschlagenen Druckaufträgen vorhanden.

Löschen Sie nicht benötigte Druckaufträge im Fenster mit dem Druckstatus.

1. Öffnen Sie die **Systemeinstellungen (System Preferences)** und wählen Sie **Drucker und Scanner (Printers & Scanners)**.
2. Wählen Sie Ihr Modell aus und klicken Sie auf **Druckerwarteschlange öffnen... (Open Print Queue...)**

Der Bildschirm mit dem Druckstatus wird angezeigt.

3. Wählen Sie den nicht benötigten Druckauftrag aus, und klicken Sie auf  (Löschen)

Die ausgewählten Druckaufträge werden gelöscht.

Entfernen eines nicht mehr benötigten Druckers aus der Druckerliste

Der Drucker, der nicht mehr verwendet wird, kann aus der Druckerliste entfernt werden.

Bevor Sie den Drucker entfernen, entfernen Sie das Verbindungskabel zwischen Drucker und PC.

Sie können den Drucker nur entfernen, wenn Sie als Administrator angemeldet sind. Informationen über Benutzer mit Administratorrechten finden Sie unter **Benutzer & Gruppen (Users & Groups)** in den **Systemeinstellungen (System Preferences)**.

1. Öffnen Sie die **Systemeinstellungen (System Preferences)** und wählen Sie **Drucker und Scanner (Printers & Scanners)**.

2. Löschen eines Druckers aus der Druckerliste

Wählen Sie den Drucker, den Sie aus der Druckerliste entfernen möchten, aus und klicken Sie auf -.

Klicken Sie auf **Drucker löschen (Delete Printer)**, wenn die Bestätigungsmeldung angezeigt wird.

Drucken mit Canon-Anwendungssoftware

- ▶ **Handbuch zu Easy-PhotoPrint Editor**

Drucken von Smartphone/Tablet

- ▶ **Drucken über iPhone/iPad/iPod touch (iOS)**
- ▶ **Drucken von Smartphone/Tablet (Android)**
- ▶ **Drucken von Windows 10 Mobile-Gerät**
- ▶ **Drucken/Scannen über Drahtlos Direkt**

Drucken/Scannen über Drahtlos Direkt

Sie können Geräte (z. B. Computer, Smartphone oder Tablet) unter Verwendung der zwei nachfolgenden Verfahren mit dem Drucker verbinden.

- Drahtlose Verbindung (Verbindung der Geräte über einen Wireless Router)
- Direkte drahtlose Verbindung (Verbindung der Geräte per Drahtlos Direkt)

In diesem Abschnitt wird Drahtlos Direkt beschrieben. Mit diesem Verfahren können Sie drucken oder scannen, indem Sie die Geräte direkt mit dem Drucker verbinden.

Gehen Sie wie folgt vor, um Drahtlos Direkt zu verwenden:

1. Vorbereitung des Druckers

- [Ändern der Druckereinstellung für die Verwendung von Drahtlos Direkt](#)

2. Vorbereiten eines Geräts für die Verbindung mit dem Drucker.

- [Ändern der Einstellungen eines Geräts und Verbinden des Geräts mit dem Drucker](#)

3. Drucken/Scannen.

- [Drucken/Scannen über Drahtlos Direkt](#)

»» Wichtig

- Sie können bis zu 5 Geräte gleichzeitig mit dem Drucker verbinden.
- Überprüfen Sie die Nutzungsbeschränkungen, und schalten Sie den Drucker auf den Modus „Drahtlos Direkt“ um.

- [Einschränkungen](#)

Ändern der Druckereinstellung für die Verwendung von Drahtlos Direkt

1. [Überprüfen Sie, ob der Drucker eingeschaltet ist.](#)

2. Drücken Sie die Taste **Einrichten (Setup)**.

Der Bildschirm **Menü einrichten (Setup menu)** wird angezeigt.

3. Wählen Sie **Geräteeinstellungen (Device settings)** aus und drücken Sie dann die Taste **OK**.

4. Wählen Sie **LAN-Einstellungen (LAN settings)** aus und drücken Sie dann die Taste **OK**.

5. Wählen Sie **Direkte Verbindung (Wireless Direct)** aus und drücken Sie dann die Taste **OK**.

6. Wählen Sie **Drahtlos Dir. wechs. (Switch WL Direct)** aus und drücken Sie dann die Taste **OK**.

7. Wählen Sie **Ja (Yes)** aus und drücken Sie dann die Taste **OK**.

Wenn die Einstellung abgeschlossen ist, wird der Bildschirm **Wireless Router-Inform. (Wireless router info)** angezeigt.

8. Wählen Sie **Fertig (Done)** aus und drücken Sie dann die Taste **OK**.

Drahtlos Direkt ist aktiviert, und ein Gerät kann drahtlos mit dem Drucker verbunden werden.

»» **Hinweis**

- Sie können die folgenden Punkte auf dem Bildschirm **Wireless Router-Inform. (Wireless router info)** überprüfen. Wählen Sie mit der Taste ◀▶ ein zu prüfendes Element aus und drücken Sie dann die Taste **OK**.
 - **Netzw.name (SSID) (Network name(SSID))**: Bezeichner
 - **Sicherheitsprotokoll (Security protocol)**: Sicherheitseinstellung und Kennwort
 - **Dra. Direkt Ger.name (WL Direct dev. name)**: der Name des Druckers, der auf einem mit Wi-Fi Direct kompatiblen Gerät angezeigt wird

Bei der Herstellung einer Verbindung eines Geräts mit dem Drucker ist das Kennwort erforderlich. Je nach dem verwendeten Gerät kann die Verwendung des Kennworts auch nicht erforderlich sein.

Wenn Sie ein mit Wi-Fi kompatibles Gerät mit dem Drucker verbinden, wählen Sie den Druckernamen auf Ihrem Gerät aus.

- Weitere Informationen dazu, wie Sie die Kennung (SSID) und die Sicherheitseinstellung aktualisieren, finden Sie nachstehend.

■ [Bei Ändern der Einstellung für Drahtlos Direkt](#)

Ändern der Einstellungen eines Geräts und Verbinden des Geräts mit dem Drucker

1. Aktivieren Sie die Wi-Fi-Funktion auf Ihrem Gerät.

Aktivieren Sie "Wi-Fi" im Menü "Einstellung" Ihres Geräts.

Weitere Informationen zum Aktivieren der Wi-Fi-Funktion finden Sie in der Bedienungsanleitung Ihres Geräts.

2. Wählen Sie in der auf Ihrem Gerät angezeigten Liste „DIRECT-XXXX-G6000series“ aus („X“ steht für alphanumerische Zeichen).

»» **Hinweis**

- Falls „DIRECT-XXXX-G6000series“ nicht in der Liste angezeigt wird, ist Drahtlos Direkt nicht aktiviert.

Weitere Informationen zur Aktivierung von Drahtlos Direkt finden Sie unter [Ändern der Druckereinstellung für die Verwendung von Drahtlos Direkt](#).

3. Geben Sie das Kennwort ein.

Ihr Gerät ist mit dem Drucker verbunden.

»» Hinweis

- Sie können das Kennwort überprüfen, indem Sie die Netzwerkeinstellungen über den Drucker drucken.
 - [Drucknetzwerkeinstellungen](#)
- Je nach dem verwendeten Gerät kann die Verwendung des Kennworts auch nicht erforderlich sein.
- Falls Ihr Wi-Fi Direct-kompatibles Gerät so eingestellt ist, dass die Verwendung von Wi-Fi Direct priorisiert wird, und eine Verbindung mit dem Drucker hergestellt wird, zeigt der Drucker einen Bestätigungsbildschirm an, in dem Sie aufgefordert werden, die Verbindung des Geräts mit dem Drucker zu erlauben.

Vergewissern Sie sich, dass der Name auf der LCD-Anzeige dem Namen Ihres drahtlosen Kommunikationsgeräts entspricht, wählen Sie **Ja (Yes)** aus und drücken Sie die Taste **OK**.

Drucken/Scannen über Drahtlos Direkt

Wenn Sie den Drucker mit einem Gerät verbunden haben, starten Sie den Druck-/Scanvorgang über die Anwendung auf Ihrem Gerät.

»» Hinweis

- Weitere Informationen zum Drucken oder Scannen von einem Gerät über Wi-Fi finden Sie in der Bedienungsanleitung des Geräts oder des Programms.
- Wenn Sie Canon PRINT Inkjet/SELPHY installieren, können Sie von Ihrem Smartphone oder Tablet aus drucken/scannen. Laden Sie die App aus dem App Store und Google Play herunter.

■ Für iOS

■ Für Android

Bei Ändern der Einstellung für Drahtlos Direkt

Ändern Sie die Einstellungen für Drahtlos Direkt gemäß der unten angegebenen Vorgehensweise.

1. [Überprüfen Sie, ob der Drucker eingeschaltet ist.](#)

2. Drücken Sie die Taste **Einrichten (Setup)**.

Der Bildschirm **Menü einrichten (Setup menu)** wird angezeigt.

3. Wählen Sie **Geräteinstellungen (Device settings)** aus und drücken Sie dann die Taste **OK**.

4. Wählen Sie **LAN-Einstellungen (LAN settings)** aus und drücken Sie dann die Taste **OK**.
5. Wählen Sie **Direkte Verbindung (Wireless Direct)** aus und drücken Sie dann die Taste **OK**.
6. Wählen Sie ein Element aus und drücken Sie dann die Taste **OK**.

Namen änd. (SSID) (Change name (SSID))

Aktualisiert die Kennung (SSID) für Drahtlos Direkt oder den Namen des Druckers, der auf einem mit Wi-Fi Direct kompatiblen Gerät angezeigt wird.

- **Manuelle Einrichtung (Manual setup)**

1. Wählen Sie **Manuelle Einrichtung (Manual setup)** aus und drücken Sie dann die Taste **OK**.
2. Drücken Sie die Taste **OK**.
3. Geben Sie den neuen Druckernamen ein und halten Sie dann die Taste **OK** gedrückt.
4. Wählen Sie aus, ob Ihre Einträge übernommen werden sollen, und drücken Sie dann die Taste **OK**.
5. Überprüfen Sie Ihre Einträge und drücken Sie die Taste **OK**.

- **Automat. Aktualis. (Auto update)**

1. Wählen Sie **Automat. Aktualis. (Auto update)** aus und drücken Sie dann die Taste **OK**.
2. Wählen Sie **Ja (Yes)** aus und drücken Sie dann die Taste **OK**.
3. Wählen Sie **Fertig (Done)** aus und drücken Sie dann die Taste **OK**.

Wenn Sie **Netzw.name (SSID) (Network name(SSID))** wählen und dann die Taste **OK** drücken, können Sie die aktualisierte Kennung (SSID) überprüfen.

Kennwort ändern (Change password)

- **Manuelle Einrichtung (Manual setup)**

1. Wählen Sie **Manuelle Einrichtung (Manual setup)** aus und drücken Sie dann die Taste **OK**.
2. Geben Sie das neue Kennwort ein und halten Sie dann die Taste **OK** gedrückt.
Das Kennwort muss 10 Zeichen lang sein.
3. Wählen Sie aus, ob Ihre Einträge übernommen werden sollen, und drücken Sie dann die Taste **OK**.

- **Automat. Aktualis. (Auto update)**

1. Wählen Sie **Automat. Aktualis. (Auto update)** aus und drücken Sie dann die Taste **OK**.
2. Wählen Sie **Ja (Yes)** aus und drücken Sie dann die Taste **OK**.
3. Wählen Sie **Fertig (Done)** aus und drücken Sie dann die Taste **OK**.

Wenn Sie **Sicherheitsprotokoll (Security protocol)** anstelle von **Fertig (Done)** wählen, können Sie das aktualisierte Kennwort überprüfen.

Anfrage bestätigen (Confirm request)

Um den Bestätigungsbildschirm anzuzeigen, wenn ein mit Wi-Fi Direct kompatibles Gerät mit dem Drucker verbunden wird, wählen Sie **Ja (Yes)** aus und drücken Sie die Taste **OK**.

»» Wichtig

- Zur Verhinderung nicht autorisierter Zugriffe empfehlen wir, den Bestätigungsbildschirm anzeigen zu lassen.

»» Hinweis

- Wenn Sie die Einstellung für Drahtlos Direkt des Druckers ändern, müssen Sie auch die Wireless-Router-Einstellung des Geräts ändern.

Papiereinstellungen

Durch die Registrierung des im hinteren Fach oder in der Kassette eingelegten Papierformats und Medientyps können Sie verhindern, dass der Drucker einen Fehldruck ausführt, da vor dem Drucken eine Fehlermeldung angezeigt wird, falls sich Papierformat und Medientyp des eingelegten Papiers von den Angaben in den Druckereinstellungen unterscheiden.

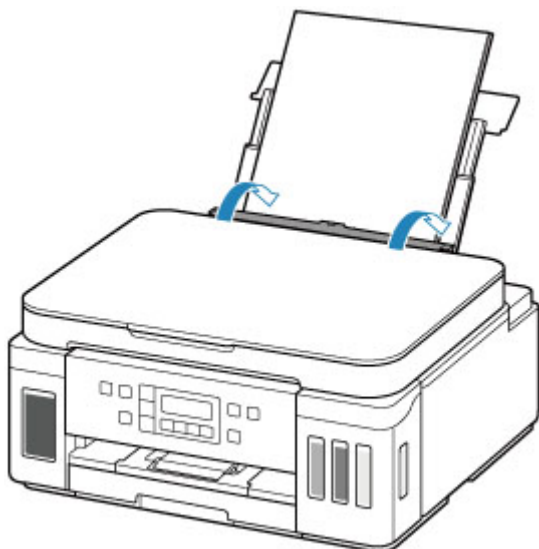
»» Hinweis

- Die Standardanzeigeeinstellung unterscheidet sich je nachdem, ob Sie über das Bedienfeld des Druckers drucken oder kopieren, ob Sie über ein Smartphone/Tablet drucken, ob Sie von Windows aus drucken oder ob Sie von macOS aus drucken.

■ [Standardeinstellung für die Anzeige der Meldung, durch die Fehldruck vermieden wird](#)

Nach dem Einlegen des Papiers:

- Wenn Sie die Abdeckung für den Einzugschacht schließen:



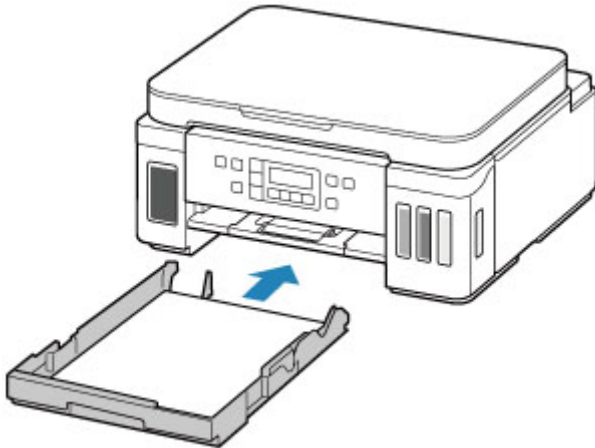
Der Bildschirm zum Registrieren der Papierinformationen für das hintere Fach wird angezeigt.

Save the rear tray paper
[OK]Next

Size: ◀ *A4 ▶
Type: *Plain paper

Registrieren Sie das Papierformat und den Medientyp gemäß dem Format und Typ des eingelegten Papiers.

- Wenn Sie die Kassette einsetzen:



Der Bildschirm zum Registrieren der Papierinformationen für die Kassette wird angezeigt.

Save the cassette paper
[OK]Next

Size: ◀ *A4 ▶
Type: *Plain paper

Registrieren Sie das Papierformat gemäß dem in die Kassette eingelegten Papier.

* Sie können nur Normalpapier in die Kassette einlegen.

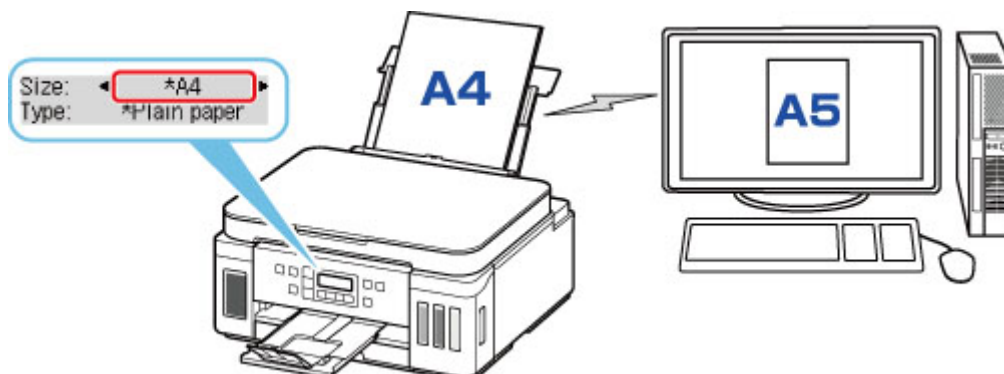
»» Wichtig

- Weitere Informationen zur korrekten Kombination von Papiereinstellungen, die Sie im Druckertreiber für Windows und in der LCD-Anzeige festlegen können:
 - Papiereinstellungen im Druckertreiber und im Drucker (Medientyp)
 - Papiereinstellungen im Druckertreiber und im Drucker (Papierformat)

Wenn sich die Papiereinstellungen zum Drucken/Kopieren von den im Drucker registrierten Papierinformationen unterscheiden:

Bsp.:

- Papiereinstellungen für das Drucken/Kopieren: A5
- Im Drucker registrierte Papierinformationen: A4



Wenn Sie mit dem Drucken oder Kopieren beginnen, wird eine Nachricht angezeigt.

Durch Drücken auf die Taste **OK** wird die für das Drucken oder Kopieren angegebene Papiereinstellung unter der Meldung angezeigt.

Bitte wählen Sie eine der folgenden Optionen.

»» Hinweis

- Abhängig von der Einstellung werden die unten genannten Auswahlmöglichkeiten möglicherweise nicht angezeigt.

Druck a. angeg. Pap. (Print on set paper)

Wählen Sie aus, ob Sie auf dem eingelegten Papier drucken/kopieren möchten, ohne die Papiereinstellungen zu ändern.

Wenn die Papiereinstellung für das Drucken/Kopieren beispielsweise mit A5 angegeben ist und die im Drucker registrierten Papierinformationen A4 lauten, beginnt der Drucker, auf das im hinteren Fach oder in der Kassette eingelegte Papier zu drucken/kopieren, ohne die Papierformateinstellung für das Drucken/Kopieren zu ändern.

Papier ersetzen (Replace the paper)

Wählen Sie aus, ob Sie nach dem Ersetzen des im hinteren Fach oder in der Kassette eingelegten Papiers drucken möchten.

Wenn die Papierformateinstellung zum Drucken/Kopieren beispielsweise mit A5 angegeben ist und die im Drucker registrierten Papierinformationen A4 lauten, legen Sie Papier im Format A5 in das hintere Fach oder in die Kassette ein, bevor Sie mit dem Drucken/Kopieren beginnen.

Nach dem Austausch des Papiers wird der Bildschirm zur Registrierung der Papierinformationen angezeigt. Registrieren Sie die Papierinformationen gemäß dem Papier, das Sie eingelegt haben.

»» Hinweis

- Weitere Informationen zur korrekten Kombination von Papiereinstellungen, die Sie im Druckertreiber für Windows und in der LCD-Anzeige festlegen können:
 - Papiereinstellungen im Druckertreiber und im Drucker (Medientyp)
 - Papiereinstellungen im Druckertreiber und im Drucker (Papierformat)

Abbrechen (Cancel)

Bricht das Drucken ab.

Wählen Sie diese Option aus, wenn Sie die zum Drucken/Kopieren festgelegten Papiereinstellungen ändern. Ändern Sie die Papiereinstellungen und versuchen Sie anschließend erneut zu drucken/kopieren.

Standardeinstellung für die Anzeige der Meldung, durch die Fehldruck vermieden wird

- **Wenn Sie über das Bedienfeld des Druckers drucken/kopieren oder wenn Sie über ein Smartphone/Tablet drucken:**

Die Meldung, durch die ein Fehldruck vermieden wird, ist standardmäßig aktiviert.

Ändern der Einstellung:

■ [Einzugseinstellungen](#)

- **Beim Drucken über Windows:**

Die Meldung, durch die ein Fehldruck vermieden wird, ist standardmäßig deaktiviert.

Ändern der Einstellung:

- [Ändern des Betriebsmodus des Druckers](#)

- **Beim Drucken über macOS:**

Die Meldung, durch die ein Fehldruck vermieden wird, ist standardmäßig aktiviert.

Ändern der Einstellung:

- [Ändern des Betriebsmodus des Druckers](#)

▶▶ **Wichtig**

- Wenn die Meldung, durch die ein Fehldruck vermieden wird, deaktiviert ist:

Der Drucker beginnt mit dem Drucken/Kopieren, selbst wenn sich die Papiereinstellungen für das Drucken/Kopieren und die im Drucker registrierten Papierinformationen unterscheiden.

Kopieren



Erstellen von Kopien **Grundlagen**



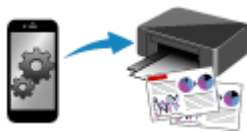
Verkleinern/Vergrößern von Kopien



Zweiseitige Kopie



Menü „Spezielle Kopie“

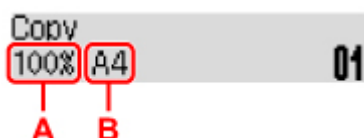


Kopieren über Smartphone oder Tablet

Erstellen von Kopien

In diesem Abschnitt wird die grundlegende Vorgehensweise zum Erstellen von Standardkopien beschrieben.

1. [Überprüfen Sie, ob der Drucker eingeschaltet ist.](#)
2. [Legen Sie das zu bedruckende Papier ein.](#)
3. Drücken Sie die Taste **KOPIE (COPY)**.
Der Kopier-Standby-Bildschirm wird angezeigt.
4. [Legen Sie ein Originaldokument auf die Auflage.](#)
5. Überprüfen Sie das Seitenformat (B) und die Vergrößerung (A).



»» Hinweis

- Um das Seitenformat, die Vergrößerung oder andere Einstellungen zu prüfen bzw. zu ändern, drücken Sie die Taste **MENÜ (MENU)** und verwenden Sie dann die Taste ◀▶, um das gewünschte Einstellungselement anzuzeigen.

■ [Vornehmen von Einstellungen zum Kopieren](#)

- Drücken Sie die Taste **KOPIE (COPY)**, um die Vergrößerung auf 100% zurückzusetzen.

6. Legen Sie mit der Taste ◀▶ die Anzahl der Kopien fest.
7. Drücken Sie die Taste **Farbe (Color)**, um Farbkopien zu erstellen, bzw. die Taste **Schwarz (Black)**, um Schwarzweiß-Kopien zu erstellen.

Der Drucker beginnt mit dem Kopiervorgang.

Nehmen Sie nach dem Kopieren das Original von der Auflage.

»» Wichtig

- Öffnen Sie nicht die Vorlagenabdeckung bzw. entfernen Sie nicht das Original, während **Scannen... (Scanning...)** auf dem Bildschirm angezeigt wird.

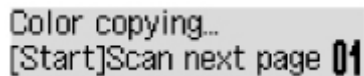
»» Hinweis

- Zum Abbrechen des Kopiervorgangs drücken Sie die Taste **Stopp (Stop)**.
- Sie können den Kopierauftrag während des Druckens hinzufügen.

Hinzufügen des Kopierauftrags (Kopie reservieren)

Sie können den Kopierauftrag während des Druckens hinzufügen (Kopie reservieren).

Der unten gezeigte Bildschirm wird geöffnet, wenn Sie einen Kopierauftrag reservieren können.



Color copying...
[Start]Scan next page 01

Legen Sie das Original auf die Auflage und drücken Sie dieselbe Taste (die Taste **Farbe (Color)** oder **Schwarz (Black)**), die Sie auch zuvor gedrückt haben.

»» Wichtig

- Wenn Sie das Original auf die Auflage legen, öffnen und schließen Sie die Vorlagenabdeckung behutsam.

»» Hinweis

- Wenn für **Druckqualität (Print quality)** die Einstellung **Hoch (High)** ausgewählt wurde, können Sie den Kopierauftrag nicht hinzufügen.
- Wenn Sie einen Kopierauftrag hinzufügen, können Sie die Anzahl der Kopien oder die Einstellungen (z. B. Seitenformat oder Medientyp) nicht ändern.
- Wenn Sie die Taste **Stopp (Stop)** drücken, während das Reservieren des Kopierauftrags läuft, wird der Bildschirm zum Auswählen der Methode für den Kopierabbruch angezeigt. Wenn Sie **Alle Reserv. abbr. (Cancel all reserv.)** auswählen und dann die Taste **OK** drücken, können Sie das Kopieren aller gescannten Daten abbrechen. Wenn Sie **Letzte Reserv. abbr. (Cancel last reserv.)** auswählen und dann die Taste **OK** drücken, können Sie den letzten Kopierauftrag abbrechen.
- Wenn Sie ein Dokument mit zu vielen Seiten für „Kopie reservieren“ festlegen, wird auf der LCD-Anzeige möglicherweise **Speicher ist voll (Memory is full)** angezeigt. Drücken Sie die Taste **OK** und warten Sie einen Moment, bevor Sie den Kopiervorgang erneut versuchen.
- Wenn auf der LCD-Anzeige während des Scanvorgangs **Erneut versuchen (Try again)** angezeigt wird, drücken Sie die Taste **OK** und dann die Taste **Stopp (Stop)**, um den Kopiervorgang abzubrechen. Kopieren Sie danach die Dokumente, die noch nicht fertig kopiert wurden.

Vornehmen von Einstellungen zum Kopieren

Sie können Kopiereinstellungen wie Seitenformat, Medientyp und Intensität ändern.

Drücken Sie im Kopiermodus die Taste **MENÜ (MENU)**, verwenden Sie die Taste ◀▶, um ein Einstellungselement auszuwählen, und drücken Sie dann die Taste **OK**.

Passen Sie die Einstellungselemente mit der Taste ◀▶ an und drücken Sie dann die Taste **OK**. Das nächste Einstellungselement wird angezeigt.

Nach Abschluss aller Einstellungen wechselt die LCD-Anzeige wieder zum Standby-Bildschirm für Kopiervorgänge.

▶▶▶ Hinweis

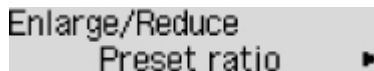
- Das * (Sternchen) auf der LCD-Anzeige weist auf die aktuelle Einstellung hin.
- Einige Einstellungen können nicht in Kombination mit der Einstellung eines anderen Einstellungselements oder des Kopiermenüs ausgewählt werden.
- Die Einstellungen für Seitenformat, Medientyp usw. werden auch nach dem Ausschalten des Druckers beibehalten.

• **Größer/Kleiner (Enlarge/Reduce)**

Wählen Sie die Methode zur Vergrößerung/Verkleinerung.

- Verkleinern/Vergrößern von Kopien

Bsp.:



Enlarge/Reduce
Preset ratio ▶

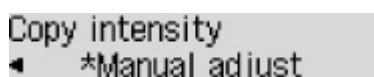
▶▶▶ Hinweis

- Dieses Einstellungselement wird unter folgenden Bedingungen angezeigt.
 - Wenn Standardkopie ausgewählt ist
 - Wenn unter **Spezielle Kopie (Special copy)** die Option **Randlose Kopie (Borderless copy)** ausgewählt ist

• **Kopieintensität (Copy intensity)**

Ändern Sie die Intensität (Helligkeit).

Bsp.:



Copy intensity
◀ *Manual adjust

▶▶▶ Hinweis

- Wenn Sie **Autom. Anpassung (Auto adjust)** auswählen, legen Sie das Original auf die Auflage.
- Wenn Sie **Manuelle Anpassung (Manual adjust)** auswählen, verwenden Sie die Taste ◀ zur Verringerung und die Taste ▶ zur Steigerung der Intensität.

- **Seitenformat (Page size)**

Geben Sie das Seitenformat des eingelegten Papiers an.

Bsp.:



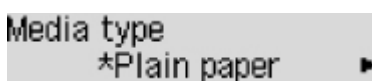
»»» **Hinweis**

- Die Verfügbarkeit einiger Einstellungselemente hängt davon ab, in welchem Land oder Region das Gerät erworben wurde.

- **Medientyp (Media type)**

Geben Sie den Medientyp des eingelegten Papiers an.

Bsp.:



- **Papierzufuhr (Paper Source)**

Wählen Sie eine Papierzufuhr aus (**Hinteres Fach (Rear tray)**/**Kassette (Cassette)**/**Auto**), in der Papier eingelegt ist.

»»» **Hinweis**

- Wenn **Auto** ausgewählt ist, wird Papier aus der Papierzufuhr eingezogen, in der das mit den Papiereinstellungen (Seitenformat und Medientyp) übereinstimmende Papier eingelegt ist.

- **Druckqualität (Print quality)**

Wählen Sie die Druckqualität entsprechend dem Original aus.

Bsp.:



»»» **Hinweis**

- Wenn Sie **Sparsam (Economy)** zusammen mit dem Medientyp **Normalpap. (Plain paper)** auswählen und die Qualität nicht Ihren Erwartungen entspricht, wählen Sie **Standard** oder **Hoch (High)** aus. Wiederholen Sie dann den Kopiervorgang.
 - [Sparsam-Modus](#)
- Wählen Sie **Hoch (High)**, um in Graustufen zu kopieren. Dabei werden Farbtöne nicht nur in Schwarz und Weiß, sondern mithilfe verschiedener Grautöne dargestellt.

- **4-auf-1-Layout (4-on-1 layout)**

Wählen Sie das Layout aus, wenn Sie vier Originalseiten auf ein Blatt Papier kopieren, indem jedes Bild verkleinert wird. Es stehen vier verschiedene Layouts zur Verfügung.

Bsp.:

4-on-1 layout
*Layout 1 ▶

»» Hinweis

- Dieses Element wird nur angezeigt, wenn **4-auf-1-Kopie (4-on-1 copy)** für **Spezielle Kopie (Special copy)** ausgewählt wurde.
 - Kopieren von vier Seiten auf eine Seite

• Zweiseitig (2-sided)

Legen Sie fest, ob zweiseitiges Kopieren ausgeführt werden soll.

Bsp.:

2-sided
*ON ▶

»» Hinweis

- Dieses Element wird nur angezeigt, wenn **Zweis. Kopie (2-sided copy)** für **Spezielle Kopie (Special copy)** ausgewählt wurde.
 - Zweiseitige Kopie

• Heftseite (Stapling side)

Wählen Sie die Ausrichtung und die Heftseite des bedruckten Papiers aus.

Bsp.:

Stapling side
*Long side ▶

»» Hinweis

- Dieses Element wird nur angezeigt, wenn **Zweis. Kopie (2-sided copy)** für **Spezielle Kopie (Special copy)** ausgewählt wurde.
 - Zweiseitige Kopie

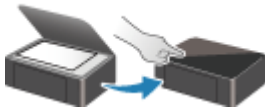
Scannen



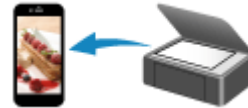
Scannen über den Computer (Windows)



Scannen über den Computer (macOS)



Scannen vom Bedienfeld




Scannen mit Smartphone/Tablet

Scannen über den Computer (macOS)

- ▶ **Scannen entsprechend dem Objekttyp oder Zweck (IJ Scan Utility Lite)**
 - Funktionen von IJ Scan Utility Lite
 - Einfaches Scannen (Automatischer Scan) 📄 **Grundlagen**
 - Dokumente und Fotos scannen
- ▶ **Tipps zum Scannen**
 - Originale positionieren (Scannen von Computer)

Scannen entsprechend dem Objekttyp oder Zweck (IJ Scan Utility Lite)

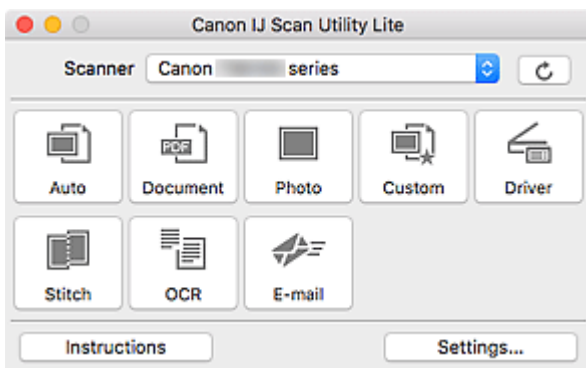
- ▶ Funktionen von IJ Scan Utility Lite
- ▶ Einfaches Scannen (Automatischer Scan)  Grundlagen
- ▶ Dokumente und Fotos scannen

Wichtig

- Die verfügbaren Funktionen und Einstellungen variieren je nach verwendetem Scanner oder Drucker.

Funktionen von IJ Scan Utility Lite

Verwenden Sie IJ Scan Utility Lite, um Dokumente, Fotos oder andere Elemente durch Klicken auf das entsprechende Symbol gleichzeitig zu scannen und zu speichern.



»»» Wichtig

- Die angezeigten Elemente und verfügbaren Optionen variieren je nach verwendetem Scanner oder Drucker.

Mehrere Scanmodi

Automatisch (Auto) ermöglicht ein Ein-Klick-Scannen mit Standardeinstellungen für mehrere Objekte. **Dokument (Document)** schärft Text in einem Dokument oder einer Zeitschrift zur besseren Lesbarkeit und **Foto (Photo)** ist zum Scannen von Fotos am besten geeignet.

»»» Hinweis

- Informationen zum Hauptbildschirm von IJ Scan Utility Lite finden Sie unter IJ Scan Utility Lite-Hauptbildschirm.

Gescannte Bilder automatisch speichern

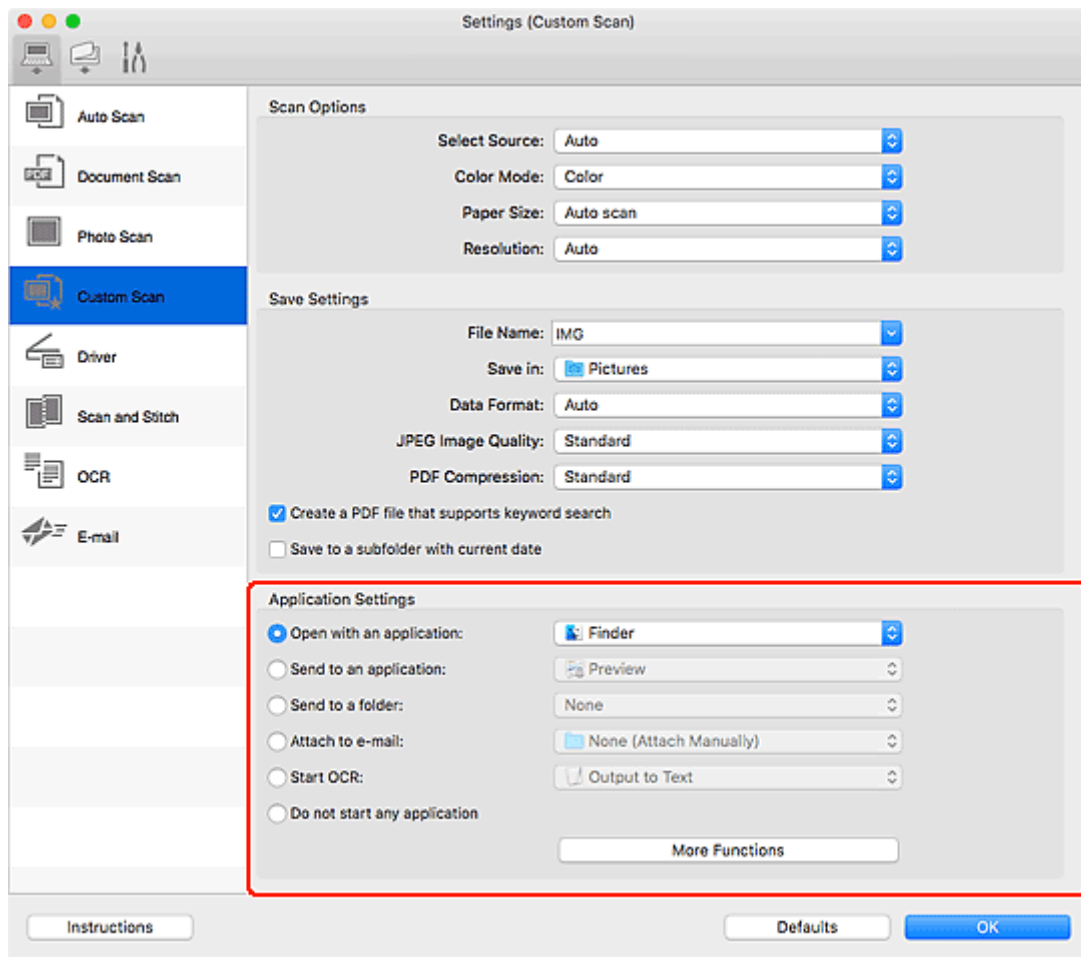
Die gescannten Bilder werden automatisch in einem vordefinierten Ordner gespeichert. Der Ordner kann nach Bedarf geändert werden.

»»» Hinweis

- Der Standardspeicherordner ist der Ordner **Bilder (Pictures)**.
- Weitere Informationen zum Angeben eines Ordners finden Sie unter „Dialogfenster Einstellungen“.

Anwendungsintegration

Gescannte Bilder können an andere Anwendungen gesendet werden. Beispielsweise können Sie gescannte Bilder in Ihrer Lieblingsgrafikanwendung anzeigen, an E-Mails anhängen oder Text aus Bildern extrahieren.



»» Hinweis

- Informationen zum Festlegen der zu integrierenden Anwendungen finden Sie unter Dialogfenster Einstellungen.

Einfaches Scannen (Automatischer Scan)

Der automatische Scan ermöglicht die automatische Erkennung des Typs des auf der Auflagefläche oder dem ADF (automatischer Dokumenteneinzug) aufgelegten Objekts.

»» Wichtig

- Diese Funktion wird je nach Ihrem Modell möglicherweise nicht unterstützt.
- Die folgenden Objekttypen können möglicherweise nicht korrekt gescannt werden. Passen Sie in diesem Fall die Schnittrahmen (Auswahlfelder; Scan-Bereiche) im Bildschirm an, der durch Klicken auf **Treiber (Driver)** im Hauptbildschirm von IJ Scan Utility Lite angezeigt wird, und starten Sie den Scan dann erneut.
 - Fotos mit weißlichem Hintergrund
 - Objekte, die auf weißes Papier gedruckt sind, handgeschriebene Texte, Visitenkarten und weitere unklare Objekte
 - Dünne Objekte
 - Dicke Objekte
- Legen Sie beim Scannen von mehreren Dokumenten über den ADF Dokumente des gleichen Formats ein.

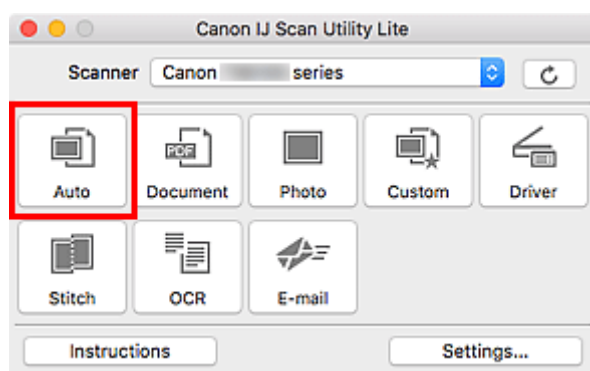
1. Vergewissern Sie sich, dass der Scanner oder Drucker eingeschaltet ist.

2. Platzieren Sie die Objekte auf der Auflage oder ADF.

■ [Originale positionieren \(Scannen von Computer\)](#)

3. Starten Sie IJ Scan Utility Lite.

4. Klicken Sie auf **Automatisch (Auto)**.



Der Scan-Vorgang wird gestartet.

»» Hinweis

- Klicken Sie auf **Abbrechen (Cancel)**, um den Scanvorgang abubrechen.
- Verwenden Sie das Dialogfeld **Einstellungen (Automatisch scannen) (Settings (Auto Scan))**, um den Speicherort für die gescannten Bilder festzulegen und erweiterte Scaneinstellungen vorzunehmen.
- Informationen zum Scannen eines bestimmten Objekttyps finden Sie auf den folgenden Seiten.

■ [Dokumente und Fotos scannen](#)

■ Scannen mit bevorzugten Einstellungen

■ Gleichzeitiges Scannen mehrerer Dokumente mit dem ADF (automatischer Dokumenteneinzug)

Dokumente und Fotos scannen

Scannen Sie auf der Auflage liegende Objekte mit den für Dokumente oder Fotos geeigneten Einstellungen. Speichern Sie Dokumente in Formaten wie PDF und JPEG und Fotos in Formaten wie JPEG und TIFF.

1. Legen Sie das Objekt auf die Auflagefläche.

■ [Originale positionieren \(Scannen von Computer\)](#)

2. Starten Sie IJ Scan Utility Lite.

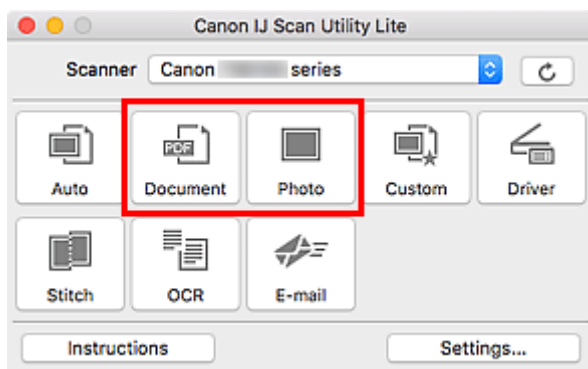
3. Um das Papierformat, die Auflösung, die PDF-Einstellungen usw. anzugeben, klicken Sie auf **Einst... (Settings...)** und legen Sie die einzelnen Elemente im Dialogfenster Einstellungen fest.

»» Hinweis

- Wenn die Einstellungen im Dialogfenster „Einstellungen“ vorgenommen wurden, können die gleichen Einstellungen zum Scannen von nun an verwendet werden.
- Im Dialogfenster Einstellungen können Sie nach Bedarf die Einstellungen für die Bildverarbeitung angeben, wie beispielsweise Neigungskorrektur, den Speicherort für die gescannten Bilder festlegen und vieles mehr.

Wenn Sie die Einstellungen vorgenommen haben, klicken Sie auf **OK**.

4. Klicken Sie auf **Dokument (Document)** oder **Foto (Photo)**.



Der Scan-Vorgang wird gestartet.

»» Hinweis

- Klicken Sie auf **Abbrechen (Cancel)**, um den Scanvorgang abubrechen.

Tipps zum Scannen

- **Originale positionieren (Scannen von Computer)**

Originale positionieren (Scannen von Computer)

In diesem Abschnitt wird beschrieben, wie Sie Originaldokumente zum Scannen auf die Auflage oder den ADF (automatischer Dokumenteneinzug) legen. Wenn die Objekte nicht ordnungsgemäß platziert werden, werden sie möglicherweise nicht richtig gescannt.

»» Wichtig

- Beachten Sie beim Auflegen des Originals auf die Auflage die folgenden Punkte. Bei Nichtbeachten von Folgendem besteht die Gefahr einer Fehlfunktion des Scanners, außerdem könnte die Auflagefläche brechen.
 - Legen Sie keine Gegenstände auf die Auflagefläche, die mehr als 2,0 kg (4,4 lb) wiegen.
 - Drücken Sie das Original nicht mit einer Kraft, die einem Gewicht von mehr als 2,0 kg (4,4 lb) entspricht, auf die Auflagefläche.
- Schließen Sie beim Scannen den Vorlagendeckel.
- Berühren Sie beim Öffnen oder Schließen der Vorlagenabdeckung nicht die Tasten und die LCD (Liquid Crystal Display, Flüssigkristallanzeige) auf dem Bedienfeld. Es kann sonst eine nicht beabsichtigte Funktion ausgeführt werden.
- Wenn ein persönlicher Scanner hochkant aufgestellt ist, wird der Objekttyp unter Umständen nicht automatisch erkannt. Geben Sie in diesem Fall den Objekttyp in IJ Scan Utility an und führen Sie den Scan-Vorgang aus.

■ [Objekte platzieren \(Auflagefläche\)](#)

■ [Platzieren von Dokumenten \(ADF \(automatischer Dokumenteneinzug\)\)](#)

■ [Objekte platzieren \(bei Verwendung des Gestells\)](#)

Objekte platzieren (Auflagefläche)

Platzieren Sie die Objekte wie unten beschrieben, um mit automatischer Erkennung des Objekttyps und der Objektgröße zu scannen.

»» Wichtig

- Je nach Modell wird die Funktion zum Scannen mit automatischer Erkennung des Objekttyps und -formats möglicherweise nicht angezeigt.
- Wenn Sie mit Angabe des Papierformats scannen, richten Sie die obere Ecke des Objekts am Pfeil (Ausrichtungsmarkierung) der Auflagefläche aus.
- Fotos, die in unregelmäßige Formen geschnitten wurden, und Objekte, die kleiner als 3 cm (1,2 Zoll) im Quadrat sind, können beim Scannen nicht korrekt zugeschnitten werden.
- Reflektierende Etiketten von Datenträgern werden möglicherweise nicht wie erwartet gescannt.
- Beim Scannen mit automatischer Erkennung des Objekttyps und -formats kann das Verhalten abweichen. Passen Sie in diesem Fall den Schnittrahmen (Auswahlfeld) manuell an.

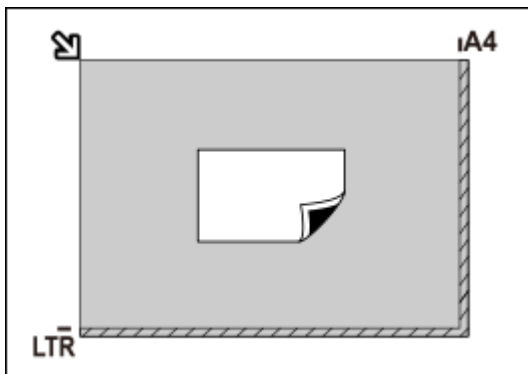
Fotos, Postkarten, Visitenkarten und BDs/DVDs/CDs.

Zeitschriften, Zeitungen und Dokumente



Einzelnes Objekt:

Legen Sie das Objekt mit der bedruckten Seite nach unten auf die Auflagefläche. Lassen Sie zwischen den Kanten des Objekts und dem Rand der Auflagefläche (schraffierter Bereich) mindestens 1 cm (0,4 Zoll) frei. Bereiche des Dokuments, die sich im schraffierten Bereich befinden, werden nicht gescannt.

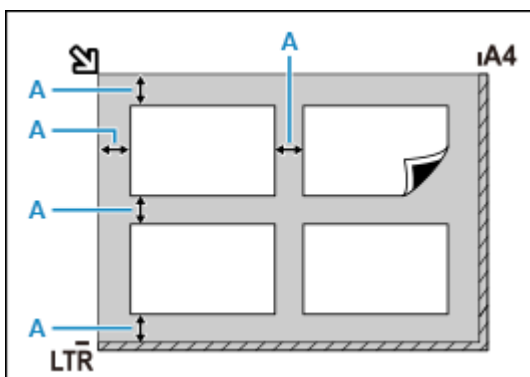


Wichtig

- Große Objekte (z. B. Fotos im Format A4), die nicht mit einem Abstand zum Rand/Pfeil (Ausrichtungsmarkierung) der Auflagefläche platziert werden können, werden möglicherweise als PDF-Datei gespeichert. Wenn das Objekt nicht im PDF-Format gespeichert werden soll, müssen Sie zunächst das gewünschte Datenformat angeben und dann den Scanvorgang starten.

Mehrere Objekte:

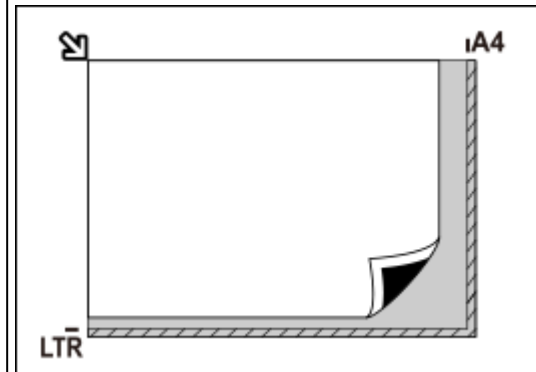
Lassen Sie zwischen den Objekten und dem Rand der Auflagefläche (schraffierter Bereich) sowie zwischen den Objekten selbst mindestens 1 cm (0,4 Zoll) frei. Bereiche des Dokuments, die sich im schraffierten Bereich befinden, werden nicht gescannt.



A : 1 cm (0,4 Zoll) oder mehr



Legen Sie das Objekt mit dem Schriftbild nach unten auf die Auflagefläche, und richten Sie eine obere Ecke des Objekts am Pfeil (Ausrichtungsmarkierung) der Auflagefläche aus. Bereiche des Dokuments, die sich im schraffierten Bereich befinden, werden nicht gescannt.



Wichtig

• Inkjet-Multifunktionsdrucker:

Informationen zu den Bereichen, in denen keine Objekte gescannt werden können, erhalten Sie, indem Sie auf „Home“ klicken, um zur obersten Seite im Online-Handbuch für Ihr Modell zurückzukehren, und nach „Auflegen von Originalen“ suchen.

• Persönlicher Scanner:

Informationen zu den Bereichen, in denen keine Objekte gescannt werden können, erhalten Sie, indem Sie auf „Home“ klicken, um zur obersten Seite im Online-Handbuch für Ihr Modell zurückzukehren, und nach „Zu platzierende Objekte und Positionieren von Objekten“ suchen.

»» Hinweis

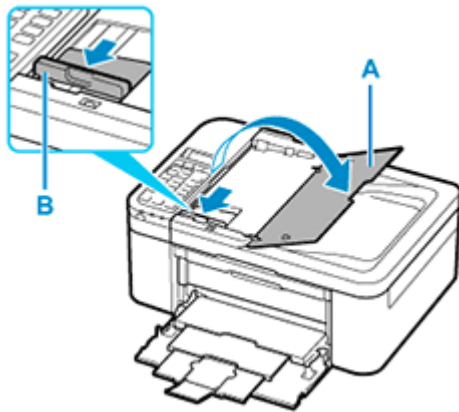
- In IJ Scan Utility Lite können Sie bis zu 12 Objekte positionieren.
- Die Ausrichtung schräg liegender Objekte (maximal 10 Grad) wird automatisch korrigiert.

Platzieren von Dokumenten (ADF (automatischer Dokumenteneinzug))

»» Wichtig

- Lassen Sie beim Scannen über den ADF keine dicken Objekte auf der Auflagefläche liegen. Dies kann zu einem Papierstau führen.
- Legen Sie beim Scannen von mehreren Dokumenten Dokumente desselben Formats ein und richten diese aus.
- Weitere Informationen zu unterstützten Dokumentgrößen beim Scannen über den ADF erhalten Sie, indem Sie auf „Home“ klicken, um zur obersten Seite im Online-Handbuch für Ihr Modell zurückzukehren, und nach „Unterstützte Originale“ suchen.

1. Stellen Sie sicher, dass sich kein Original auf der Auflage befindet.
2. Öffnen Sie das Vorlagenfach (A).
3. Schieben Sie die Papierführungen (B) vollständig nach außen.

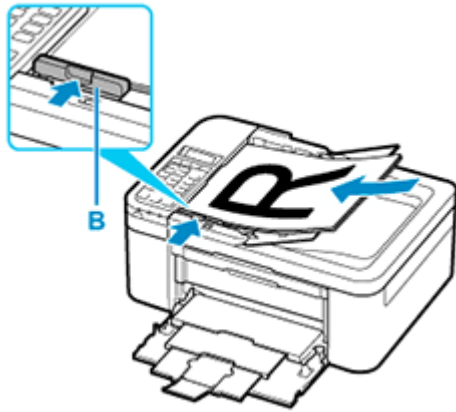


4. Legen Sie das Dokument mit der zu scannenden Seite nach oben in das Vorlagenfach ein.

Legen Sie das Dokument bis zum Anschlag ein.

5. Passen Sie den Vorlagenhalter (B) an die Breite des Dokuments an.

Achten Sie darauf, dass der Vorlagenhalter nicht zu eng am Dokument anliegt. Andernfalls kommt es möglicherweise zu Fehleinzügen.



»» Hinweis

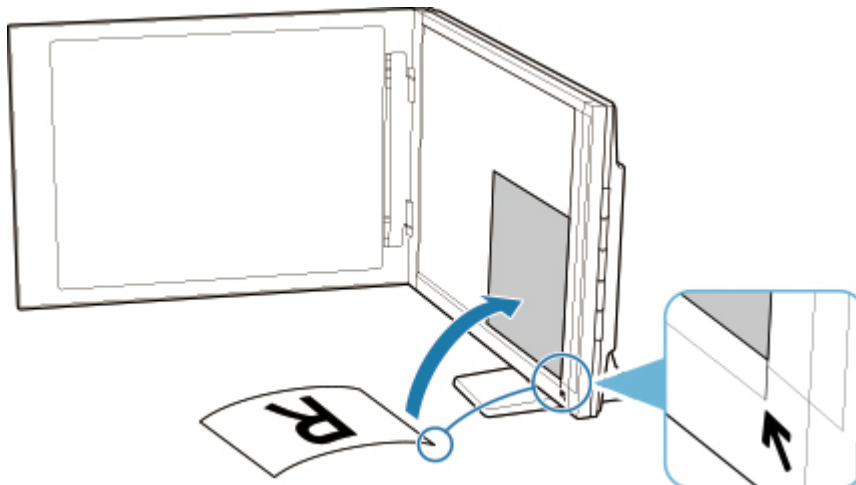
- Richten Sie die Vorderseiten beim Scannen von Duplex-Dokumenten so aus, dass sie nach oben zeigen. Sie werden nicht korrekt gescannt, wenn sie anders herum aufgelegt werden.

Objekte platzieren (bei Verwendung des Gestells)

1. Platzieren Sie das Objekt auf der Auflage.

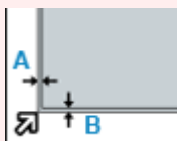
1. Öffnen Sie die Vorlagenabdeckung.

2. Platzieren Sie das Objekt mit der zu scannenden Seite nach unten auf der Auflage und richten Sie es dann an der Ausrichtungsmarkierung aus.



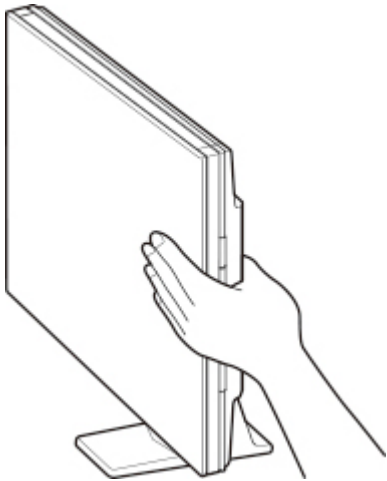
»» Wichtig

- Wenn Sie den Vorlagendeckel weit öffnen, kann der Scanner umkippen.
- Bereiche von Objekten, die über (A) (2,4 mm (0,094 Zoll)) vom linken Rand der Auflage) oder (B) (2,7 mm (0,106 Zoll)) vom vorderen Rand) hinausragen, werden nicht gescannt.



2. Schließen Sie die Vorlagenabdeckung vorsichtig.

Halten Sie die Vorlagenabdeckung beim Scannen vorsichtig mit Ihrer Hand geschlossen.



»» Wichtig

- Beachten Sie folgende Punkte beim Verwenden des Scanners in senkrechter Position.
 - Setzen Sie den Scanner während des Betriebs keinen Erschütterungen aus. Andernfalls werden möglicherweise nicht die gewünschten Ergebnisse erzielt (z. B. werden Bilder möglicherweise unscharf dargestellt).
 - Der Objekttyp wird möglicherweise nicht automatisch erkannt. Geben Sie in diesem Fall den Objekttyp in IJ Scan Utility an und führen Sie den Scan-Vorgang aus.

Scannen mit Smartphone/Tablet

- ▶ Verwenden von PIXMA/MAXIFY Cloud Link
- ▶ **Drucken/Scannen über Drahtlos Direkt**

Häufig gestellte Fragen



Netzwerk

- [Drucker kann im Netzwerk nicht gefunden werden](#)
- [Drucker wird bei Verwendung von Wi-Fi nicht gefunden](#)
- [Netzwerkschlüssel \(Kennwort\) unbekannt](#)
- Drucken oder Verbinden nicht möglich

Bei anderen Fragen über das Netzwerk [klicken Sie hier](#).



Drucken

- [Der Drucker druckt nicht](#)
 - [Die Ausdrücke sind leer/Unschärf oder verschwommen/Falsche oder ausblutende Farben/Linien oder Streifen](#)
 - [Druckergebnisse sind nicht zufrieden stellend](#)
 - [Supportcodeliste für Fehler \(Bei Papierstau\)](#)
 - Drucken oder Verbinden nicht möglich
-



Installation

- [Installation der MP Drivers fehlgeschlagen \(Windows\)](#)
-



Fehler

- [Vierstellige alphanumerische Zeichen werden auf der LCD-Anzeige angezeigt](#)
 - [Beim Auftreten eines Fehlers](#)
 - [Eine Meldung \(Supportcode\) wird angezeigt](#)
 - Reparatur Ihres Druckers
-

Probleme beheben

Der Drucker funktioniert nicht

- [Der Drucker lässt sich nicht aktivieren](#)
 - [Der Drucker wird unerwartet oder wiederholt ausgeschaltet](#)
 - [Falsche Sprache auf der LCD-Anzeige](#)
 - LCD-Anzeige ist aus
 - [USB-Verbindungsprobleme](#)
 - [Keine Kommunikation mit dem Drucker über USB möglich](#)
-
- [Der Drucker druckt nicht](#)
 - Der Kopier-/Druckvorgang wird angehalten
 - Drucken mit AirPrint nicht möglich
 - Der Drucker druckt langsam
 - [Tinte wird nicht ausgegeben](#)
 - [Supportcodeliste für Fehler \(Bei Papierstau\)](#)
 - [Der Drucker zieht das Papier nicht ein oder führt es nicht zu/Fehler „Kein Papier“](#)
 - Probleme mit automatischem Duplexdruck

- Papier wird nicht von der im Druckertreiber angegebenen Papierzufuhr zugeführt (Windows)
- [Druckergebnisse sind nicht zufrieden stellend](#)

- Probleme beim Scannen (Windows)
- [Probleme beim Scannen \(macOS\)](#)
- Scan-Ergebnisse sind nicht zufriedenstellend (Windows)
- Scan-Ergebnisse sind nicht zufriedenstellend (macOS)

- [Drucken/Scannen über ein Smartphone/Tablet nicht möglich](#)

Korrekte Einstellung ist nicht möglich (Netzwerk)

- [Drucker kann während der Einrichtung nicht auf dem Bildschirm Druckereinstellungen prüfen gefunden werden \(Windows\)](#)
- [Drucker wird bei Verwendung von Wi-Fi nicht gefunden](#)
- Drucker wird bei Verwendung von drahtgebundenem LAN nicht gefunden

- [Drucker funktioniert plötzlich nicht mehr](#)
- [Netzwerkschlüssel \(Kennwort\) unbekannt](#)
- Administratorkennwort für den Drucker vergessen
- [Nach dem Austauschen eines Wireless Routers bzw. dem Ändern der Routereinstellungen kann der Drucker nicht mehr verwendet werden](#)

- Während der Einrichtung wird eine Meldung auf dem Computer angezeigt
- [Überprüfen der Netzwerkinformationen](#)
- [Wiederherstellen der Werkseinstellungen](#)

Korrekte Einstellung ist nicht möglich (Installation)

- [Installation der MP Drivers fehlgeschlagen \(Windows\)](#)
- [Aktualisieren der MP Drivers in einer Netzwerkumgebung \(Windows\)](#)

Fehler oder Meldung wird angezeigt

- [Vierstellige alphanumerische Zeichen werden auf der LCD-Anzeige angezeigt](#)
- [Beim Auftreten eines Fehlers](#)
- [Eine Meldung \(Supportcode\) wird angezeigt](#)

- [Supportcodeliste für Fehler](#)
- Fehlermeldung wird auf PictBridge(-Wi-Fi)-kompatiblen Gerät angezeigt

- IJ Scan Utility-Fehlermeldungen (Windows)
- IJ Scan Utility Lite-Fehlermeldungen (macOS)
- ScanGear (Scanner-Treiber)-Fehlermeldungen (Windows)

Betriebsprobleme

- [Probleme mit der Netzwerkkommunikation](#)
- [Probleme beim Drucken](#)
- [Probleme beim Drucken/Scannen über das Smartphone/Tablet](#)
- Probleme beim Scannen (Windows)
- [Probleme beim Scannen \(macOS\)](#)
- [Mechanische Probleme](#)
- [Probleme beim Installieren/Herunterladen](#)
- [Fehler und Meldungen](#)
- Wenn ein Problem weiterhin besteht
- Reparatur Ihres Druckers

■ Druckkopfstatus überprüfen

Netzwerkeinstellungen und häufig auftretende Probleme

Hier finden Sie häufig gestellte Fragen zum Netzwerk. Wählen Sie eine Verbindungsmethode aus, die Sie gerade verwenden, oder die Sie verwenden möchten.



WLAN (Wireless LAN)

Drucker kann nicht gefunden werden

- [Drucker wird bei Verwendung von Wi-Fi nicht gefunden](#)
- [Drucker kann während der Einrichtung nicht auf dem Bildschirm Druckereinstellungen prüfen gefunden werden \(Windows\)](#)
- [Fortfahren nach dem Bildschirm Druckeranschluss nicht möglich](#)
- Der Drucker wird vom Bildschirm zur Druckersuche während der Einrichtung nicht erkannt
- Suchen des Druckers nach IP-Adresse oder Hostname während der Einrichtung
- Fehler tritt während der Wi-Fi-Einrichtung auf
- [Erkennen des gleichen Druckernamens](#)
- [Methode für die Neukonfiguration der LAN-Verbindung/Methode für die Neukonfiguration der Wi-Fi-Verbindung](#)

Drucken oder Verbinden nicht möglich

- [Drucker funktioniert plötzlich nicht mehr](#)
- [Nach dem Austauschen eines Wireless Routers bzw. dem Ändern der Routereinstellungen kann der Drucker nicht mehr verwendet werden](#)
- Kein Internetzugriff über Wi-Fi von Kommunikationsgerät möglich
- Verbinden von Drucker und Wireless Router mithilfe einer einfachen Drahtlos-Verbindung
- Verbinden des Smartphones/Tablets mit dem WLAN-Router nicht möglich
- Fehler tritt während der Wi-Fi-Einrichtung auf
- [Stellt eine Verbindung mit einem anderen Computer über ein LAN her/Ändert die Verbindungsmethode von USB zu LAN](#)
- Drucken oder Verbinden nicht möglich

Tipps für die LAN-Einstellung/Ändern der LAN-Einstellungen

- [Netzwerkschlüssel \(Kennwort\) unbekannt](#)
- Administrator Kennwort für den Drucker vergessen
- [Überprüfen der Netzwerkinformationen](#)
- [Wiederherstellen der Werkseinstellungen](#)
- Überprüfen der SSID/des Schlüssels des WLAN-Routers
- Überprüfen des Netzwerknamens (SSID) des Wireless Routers für Smartphone/Tablet
- Privatsphäre-Trennzeichen/SSID-Trennzeichen/Trennfunktion für Netzwerk
- [Standard-Netzwerkeinstellungen](#)

- [Stellt eine Verbindung mit einem anderen Computer über ein LAN her/Ändert die Verbindungsmethode von USB zu LAN](#)
- [Drucknetzwerkeinstellungen](#)
- [Methode für die Neukonfiguration der LAN-Verbindung/Methode für die Neukonfiguration der Wi-Fi-Verbindung](#)
- Überprüfen des Statuscodes

Drucken von Smartphone/Tablet

- Verbinden von Drucker und Wireless Router mithilfe einer einfachen Drahtlos-Verbindung
- Verbinden des Smartphones/Tablets mit dem WLAN-Router nicht möglich
- Überprüfen des Netzwerknamens (SSID) des Wireless Routers für Smartphone/Tablet
- Einrichten über Smartphone/Tablet
- [Drucken/Scannen über ein Smartphone/Tablet nicht möglich](#)
- Herunterladen von Canon PRINT Inkjet/SELPHY

Probleme bei Verwendung des Druckers

- Während der Einrichtung wird eine Meldung auf dem Computer angezeigt
- Der Drucker druckt langsam

Drahtlos Direkt (Wireless Direct)

Drucken oder Verbinden nicht möglich

- [Drucker funktioniert plötzlich nicht mehr](#)
- Kein Internetzugriff über Wi-Fi von Kommunikationsgerät möglich
- Drucken oder Verbinden nicht möglich

Tipps für die LAN-Einstellung/Ändern der LAN-Einstellungen

- [Netzwerkschlüssel \(Kennwort\) unbekannt](#)
- Administratorkennwort für den Drucker vergessen
- [Überprüfen der Netzwerkinformationen](#)
- [Wiederherstellen der Werkseinstellungen](#)
- [Standard-Netzwerkeinstellungen](#)
- [Drucknetzwerkeinstellungen](#)
- [Methode für die Neukonfiguration der LAN-Verbindung/Methode für die Neukonfiguration der Wi-Fi-Verbindung](#)
- Überprüfen des Statuscodes

Drucken von Smartphone/Tablet

- [Drucken/Scannen über ein Smartphone/Tablet nicht möglich](#)
- Herunterladen von Canon PRINT Inkjet/SELPHY

Probleme bei Verwendung des Druckers

- Während der Einrichtung wird eine Meldung auf dem Computer angezeigt
- Der Drucker druckt langsam

LAN (Wired LAN)

Drucker kann nicht gefunden werden

- Der Drucker wird vom Bildschirm zur Druckersuche während der Einrichtung nicht erkannt
- Suchen des Druckers nach IP-Adresse oder Hostname während der Einrichtung
- Drucker wird bei Verwendung von drahtgebundenem LAN nicht gefunden
- [Erkennen des gleichen Druckernamens](#)

Drucken oder Verbinden nicht möglich

- [Drucker funktioniert plötzlich nicht mehr](#)
- Drucken oder Verbinden nicht möglich

Tipps für die LAN-Einstellung/Ändern der LAN-Einstellungen

- Administratorkennwort für den Drucker vergessen
- [Überprüfen der Netzwerkinformationen](#)
- [Wiederherstellen der Werkseinstellungen](#)
- [Standard-Netzwerkeinstellungen](#)
- [Stellt eine Verbindung mit einem anderen Computer über ein LAN her/Ändert die Verbindungsmethode von USB zu LAN](#)
- [Drucknetzwerkeinstellungen](#)
- [Methode für die Neukonfiguration der LAN-Verbindung/Methode für die Neukonfiguration der Wi-Fi-Verbindung](#)
- Überprüfen des Statuscodes

Probleme bei Verwendung des Druckers

- Während der Einrichtung wird eine Meldung auf dem Computer angezeigt
- Der Drucker druckt langsam

Probleme mit der Netzwerkkommunikation

- **Drucker kann im Netzwerk nicht gefunden werden**
- **Probleme mit der Netzwerkverbindung**
- **Andere Netzwerkprobleme**

Drucker kann im Netzwerk nicht gefunden werden

Bei der Einrichtung des Druckers:

- ▶ **Drucker kann während der Einrichtung nicht auf dem Bildschirm Druckereinstellungen prüfen gefunden werden (Windows)**
- ▶ **Fortfahren nach dem Bildschirm Druckeranschluss nicht möglich**

Bei Verwendung des Druckers:

- ▶ **Drucker wird bei Verwendung von Wi-Fi nicht gefunden**

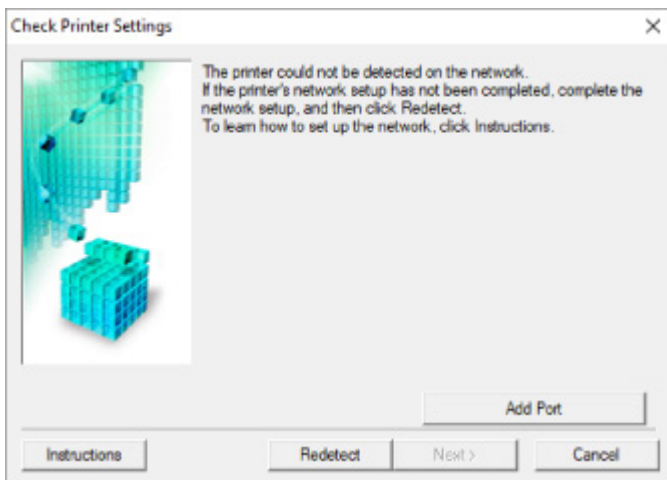
»» Hinweis

- Sie können das drahtlose LAN und das drahtgebundene LAN nicht gleichzeitig verwenden.

Drucker kann während der Einrichtung nicht auf dem Bildschirm Druckereinstellungen prüfen gefunden werden (Windows)

Wenn der Drucker nicht gefunden werden kann und der Bildschirm **Druckereinstellungen prüfen (Check Printer Settings)** angezeigt wird, nachdem Sie den Drucker während der Treibereinrichtung mit **Automatische Suche (Automatic search)** im Bildschirm **Nach Druckern suchen (Search for Printers)** gesucht haben, klicken Sie auf **Erneut suchen (Redetect)** und suchen Sie anhand der IP-Adresse im Bildschirm **Nach Druckern suchen (Search for Printers)** erneut nach dem Drucker.

Wenn der Drucker nicht gefunden wurde, nachdem Sie anhand der IP-Adresse danach gesucht haben, überprüfen Sie die Netzwerkeinstellungen.



• Bei Verwendung von Wi-Fi:

- [Drucker kann während der Wi-Fi-Einrichtung nicht auf dem Bildschirm Druckereinstellungen prüfen gefunden werden \(Windows\) – Prüfen des Power-Status](#)
- [Drucker kann während der Wi-Fi-Einrichtung nicht auf dem Bildschirm Druckereinstellungen prüfen gefunden werden \(Windows\) – Prüfen der Netzwerkverbindung des PCs](#)
- [Drucker kann während der Wi-Fi-Einrichtung nicht auf dem Bildschirm Druckereinstellungen prüfen gefunden werden \(Windows\) – Prüfen der Wi-Fi-Einstellungen des Druckers](#)
- [Drucker kann während der Wi-Fi-Einrichtung nicht auf dem Bildschirm Druckereinstellungen prüfen gefunden werden \(Windows\) – Prüfen der Wi-Fi-Umgebung](#)
- [Drucker kann während der Wi-Fi-Einrichtung nicht auf dem Bildschirm Druckereinstellungen prüfen gefunden werden \(Windows\) – Prüfen der IP-Adresse des Druckers](#)
- [Drucker kann während der Wi-Fi-Einrichtung nicht auf dem Bildschirm Druckereinstellungen prüfen gefunden werden \(Windows\) – Prüfen der Einstellungen der Sicherheitssoftware](#)
- [Drucker kann während der Wi-Fi-Einrichtung nicht auf dem Bildschirm Druckereinstellungen prüfen gefunden werden \(Windows\) – Prüfen der Einstellungen des Wireless Routers](#)

• Bei Verwendung von drahtgebundenem LAN:

- [Drucker kann während der Einrichtung des drahtgebundenen LAN nicht auf dem Bildschirm Druckereinstellungen prüfen gefunden werden \(Windows\) – Prüfen des LAN-Kabels und des Routers](#)

- Drucker kann während der Einrichtung des drahtgebundenen LAN nicht auf dem Bildschirm Druckereinstellungen prüfen gefunden werden (Windows) – Prüfen der Netzwerkverbindung des PCs
- Drucker kann während der Einrichtung des drahtgebundenen LAN nicht auf dem Bildschirm Druckereinstellungen prüfen gefunden werden (Windows) – Prüfen der drahtgebundenen LAN-Einstellungen des Druckers
- Drucker kann während der Einrichtung des drahtgebundenen LAN nicht auf dem Bildschirm Druckereinstellungen prüfen gefunden werden (Windows) – Prüfen der IP-Adresse des Druckers
- Drucker kann während der Einrichtung des drahtgebundenen LAN nicht auf dem Bildschirm Druckereinstellungen prüfen gefunden werden (Windows) – Prüfen der Einstellungen der Sicherheitssoftware
- Drucker kann während der Einrichtung des drahtgebundenen LAN nicht auf dem Bildschirm Druckereinstellungen prüfen gefunden werden (Windows) – Prüfen der Routereinstellungen



Drucker kann während der Wi-Fi-Einrichtung nicht auf dem Bildschirm Druckereinstellungen prüfen gefunden werden (Windows) – Prüfen des Power-Status



Sind Drucker- und Netzwerkgerät (Router etc.) eingeschaltet?

Stellen Sie sicher, dass der Drucker eingeschaltet ist.

- [Überprüfen, dass der Drucker eingeschaltet ist](#)

Stellen Sie sicher, dass die Netzwerkgeräte (Router usw.) eingeschaltet sind.

Falls der Drucker oder ein Netzwerkgerät ausgeschaltet ist:

Schalten Sie den Drucker bzw. das Netzwerkgerät ein.

Nach dem Einschalten kann es einige Zeit dauern, bis der Drucker bzw. das Netzwerkgerät einsatzbereit ist. Warten Sie einige Sekunden, nachdem Sie den Drucker oder das Netzwerkgerät eingeschaltet haben, und klicken Sie dann auf dem Bildschirm **Druckereinstellungen prüfen (Check Printer Settings)** auf **Erneut suchen (Redetect)**, um erneut nach dem Drucker zu suchen.

Wenn der Drucker gefunden wird, befolgen Sie die Anweisungen auf dem Bildschirm, um die Einrichtung der Netzwerkkommunikation fortzusetzen.

Falls Drucker und Netzwerkgerät eingeschaltet sind:

Wenn die Netzwerkgeräte eingeschaltet sind, schalten Sie sie aus und wieder ein.

Wenn das Problem nicht wie oben angegeben gelöst werden kann, gehen Sie folgendermaßen vor:

- [Drucker kann während der Wi-Fi-Einrichtung nicht auf dem Bildschirm Druckereinstellungen prüfen gefunden werden \(Windows\) – Prüfen der Netzwerkverbindung des PCs](#)



Drucker kann während der Wi-Fi-Einrichtung nicht auf dem Bildschirm Druckereinstellungen prüfen gefunden werden (Windows) – Prüfen der Netzwerkverbindung des PCs



Können Sie Webseiten auf Ihrem Computer anzeigen?

Stellen Sie sicher, dass der Computer und das Netzwerkgerät (Router etc.) konfiguriert sind und der Computer mit dem Netzwerk verbunden ist.

Falls keine Webseiten angezeigt werden:

Klicken Sie im Bildschirm **Druckereinstellungen prüfen (Check Printer Settings)** auf **Abbrechen (Cancel)**, um die Einrichtung der Netzwerkkommunikation abzubrechen.

Konfigurieren Sie danach den Computer und das Netzwerkgerät.

Informationen zur Konfiguration erhalten Sie in der Bedienungsanleitung des Computers und Netzwerkgeräts oder beim Hersteller.

Wenn nach der Konfiguration des Computers und des Netzwerkgeräts Webseiten angezeigt werden, beginnen Sie die Einrichtung der Netzwerkkommunikation von vorne.

Wenn Sie Webseiten anzeigen können oder wenn das Problem nicht wie oben angegeben gelöst werden kann:



- [Drucker kann während der Wi-Fi-Einrichtung nicht auf dem Bildschirm Druckereinstellungen prüfen gefunden werden \(Windows\) – Prüfen der Wi-Fi-Einstellungen des Druckers](#)

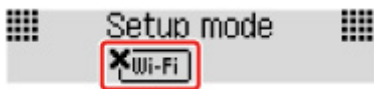


Drucker kann während der Wi-Fi-Einrichtung nicht auf dem Bildschirm Druckereinstellungen prüfen gefunden werden (Windows) – Prüfen der Wi-Fi-Einstellungen des Druckers



Ist die drahtlose Kommunikation auf Ihrem Drucker aktiviert?

Stellen Sie sicher, dass das Symbol  oder  bei gedrückter Modus-Taste auf der LCD-Anzeige angezeigt wird.



Falls das Symbol nicht angezeigt wird:

Die drahtlose Kommunikation auf Ihrem Drucker ist nicht aktiviert. Aktivieren Sie die Drahtloskommunikation Ihres Druckers.

Falls das Symbol angezeigt wird:

- [Drucker kann während der Wi-Fi-Einrichtung nicht auf dem Bildschirm Druckereinstellungen prüfen gefunden werden \(Windows\) – Prüfen der Wi-Fi-Umgebung](#)

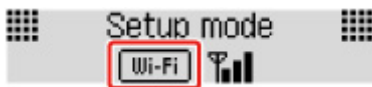


Drucker kann während der Wi-Fi-Einrichtung nicht auf dem Bildschirm Druckereinstellungen prüfen gefunden werden (Windows) – Prüfen der Wi-Fi-Umgebung



Ist der Drucker mit dem WLAN-Router verbunden?

Stellen Sie anhand des Symbols auf der LCD-Anzeige bei gedrückter Modus-Taste sicher, dass der Drucker mit dem Wireless Router verbunden ist.



Wenn angezeigt wird:

- Prüfen Sie die Konfiguration des Wireless Routers.

Vergewissern Sie sich nach der Prüfung der Einstellung des Wireless Routers, dass sich der Drucker nicht zu weit vom Wireless Router entfernt befindet.

Der Drucker kann im Haus bis zu 50 m (164 Fuß) vom Wireless Router entfernt sein. Stellen Sie sicher, dass der Drucker sich nah genug am zu verwendeten Wireless Router befindet.

Stellen Sie den Drucker und den Wireless Router so auf, dass sich keine Hindernisse zwischen ihnen befinden. Die drahtlose Kommunikation zwischen verschiedenen Räumen oder Stockwerken ist im Allgemeinen schlecht. Die drahtlose Kommunikation kann durch metall- oder betonhaltige Baumaterialien beeinträchtigt werden. Wenn der Drucker aufgrund einer Wand nicht über Wi-Fi mit dem Computer kommunizieren kann, stellen Sie Drucker und Computer im selben Raum auf.

Zudem können Geräte in der Nähe wie z. B. eine Mikrowelle mit derselben Frequenzbandbreite wie die des Wireless Routers Störungen verursachen. Stellen Sie den Wireless Router möglichst weit von potenziellen Störquellen entfernt auf.

»» Hinweis

- Obwohl die Antenne bei den meisten WLAN-Routern außen angebracht ist, sollten Sie bedenken, dass die Antenne sich bei manchen Routern innerhalb des Gehäuses befindet.

- Prüfen Sie die Einstellungen des Wireless Routers.

Der Drucker und der Wireless Router sollten über eine Bandbreite von 2,4 GHz verbunden werden. Stellen Sie sicher, dass der Wireless Router für die Drucker destination mit einer Bandbreite von 2,4 GHz eingestellt ist.

»» Wichtig

- Hinweis: Einige Wireless Router unterscheiden die Netzwerknamen (SSIDs) anhand der letzten alphanumerischen Zeichen entsprechend der Bandbreite (2,4 GHz oder 5 GHz) oder dem Zweck (für Computer oder Spieleysteme).

Drucken Sie zur Prüfung des Netzwerknamens (SSID) des Wireless Routers, mit der der Drucker verbunden ist, die Netzwerkeinstellungen aus.

■ [Drucknetzwerkeinstellungen](#)

Weitere Informationen finden Sie in dem mit dem WLAN-Router gelieferten Handbuch, oder wenden Sie sich an den Hersteller.

Klicken Sie nach den oben erwähnten Maßnahmen auf dem Bildschirm **Druckereinstellungen prüfen (Check Printer Settings)** auf **Erneut suchen (Redetect)**, um den Drucker erneut zu suchen.

Wenn der Drucker gefunden wird, befolgen Sie die Anweisungen auf dem Bildschirm, um die Einrichtung der Netzwerkkommunikation fortzusetzen.

Wenn der Drucker nicht erkannt wird, ist der Drucker nicht mit dem Wireless Router verbunden. Verbinden Sie den Drucker mit dem Wireless Router.

Richten Sie die Netzwerkkommunikation nach Anschluss des Druckers an den Wireless Router von Grund auf neu ein.

■ Wenn angezeigt wird:

- [Drucker kann während der Wi-Fi-Einrichtung nicht auf dem Bildschirm Druckereinstellungen prüfen gefunden werden \(Windows\) – Prüfen der IP-Adresse des Druckers](#)



Drucker kann während der Wi-Fi-Einrichtung nicht auf dem Bildschirm Druckereinstellungen prüfen gefunden werden (Windows) – Prüfen der IP-Adresse des Druckers



Ist die IP-Adresse des Druckers richtig angegeben?

Wenn IP-Adresse des Druckers nicht richtig angegeben ist, kann der Drucker nicht gefunden werden. Vergewissern Sie sich, dass die IP-Adresse des Druckers für kein anderes Gerät verwendet wird.

Drucken Sie zur Prüfung der IP-Adresse des Druckers die Informationen zu den Netzwerkeinstellungen aus.

- [Drucknetzwerkeinstellungen](#)

Wenn die IP-Adresse des Druckers nicht richtig angegeben ist:

Überprüfen Sie, Bei Anzeige eines Fehlers: und geben Sie die IP-Adresse an.

Wenn die IP-Adresse des Druckers richtig angegeben ist:

- [Drucker kann während der Wi-Fi-Einrichtung nicht auf dem Bildschirm Druckereinstellungen prüfen gefunden werden \(Windows\) – Prüfen der Einstellungen der Sicherheitssoftware](#)



Drucker kann während der Wi-Fi-Einrichtung nicht auf dem Bildschirm Druckereinstellungen prüfen gefunden werden (Windows) – Prüfen der Einstellungen der Sicherheitssoftware



Deaktivieren Sie vorübergehend die Blockierung in der Firewall-Funktion.

Die Kommunikation zwischen dem Drucker und Ihrem Computer kann durch die Firewallfunktion Ihrer Sicherheitssoftware oder Ihres Computerbetriebssystems eingeschränkt werden. Überprüfen Sie die Firewall-Einstellungen Ihrer Sicherheitssoftware oder Ihres Betriebssystems oder die Meldung, die auf Ihrem Computer angezeigt wird, und deaktivieren Sie vorübergehend die Blockierung.

Falls die Einrichtung durch die Firewall behindert wird:

- **Wenn eine Meldung angezeigt wird:**

Wenn die Warnmeldung erscheint, dass die Canon-Software versucht, auf das Netzwerk zuzugreifen, stellen Sie die Sicherheitssoftware so ein, dass sie den Zugriff zulässt.

Nachdem Sie der Software den Zugriff gestattet haben, klicken Sie auf dem Bildschirm **Druckereinstellungen prüfen (Check Printer Settings)** auf **Erneut suchen (Redetect)**, um den Drucker erneut zu suchen.

Wenn der Drucker gefunden wird, befolgen Sie die Anweisungen auf dem Bildschirm, um die Einrichtung der Netzwerkkommunikation fortzusetzen.

- **Wenn keine Meldung angezeigt wird:**

Brechen Sie die Einrichtung ab, und stellen Sie die Sicherheitssoftware so ein, dass die Canon-Software auf das Netzwerk zugreifen darf.

Die Datei **SETUP.exe** oder **SETUP64.exe** im Ordner **win > Driver > DrvSetup** auf der Installations-CD-ROM

Nachdem Sie die Einstellungen in der Sicherheitssoftwareerneut vorgenommen haben, beginnen Sie die Einrichtung der Netzwerkkommunikation erneut.

Nachdem die Einrichtung abgeschlossen ist, aktivieren Sie die Firewall.

»» Hinweis

- Weitere Informationen zu den Firewall-Einstellungen Ihres Betriebssystems oder der Sicherheitssoftware finden Sie im Bedienungshandbuch, oder wenden Sie sich an den Hersteller.

Wenn das Problem nicht wie oben angegeben gelöst werden kann, gehen Sie folgendermaßen vor:

- [Drucker kann während der Wi-Fi-Einrichtung nicht auf dem Bildschirm Druckereinstellungen prüfen gefunden werden \(Windows\) – Prüfen der Einstellungen des Wireless Routers](#)



Drucker kann während der Wi-Fi-Einrichtung nicht auf dem Bildschirm Druckereinstellungen prüfen gefunden werden (Windows) – Prüfen der Einstellungen des Wireless Routers



Prüfen Sie die Einstellungen des Wireless Routers.

Überprüfen Sie die Netzwerkverbindungseinstellungen des WLAN-Routers, wie IP-Adressenfilterung, MAC-Adressenfilterung, Verschlüsselungsschlüssel oder DHCP-Funktion.

Vergewissern Sie sich, dass der Funkkanal des Druckers mit dem des Wireless Routers übereinstimmt.

Informationen zur Prüfung der Einstellungen des Wireless Routers finden Sie im Handbuch für den Wireless Router, oder wenden Sie sich an den Hersteller des Geräts.

Stellen Sie außerdem sicher, dass der verwendete WLAN-Router zur Verwendung einer Bandbreite von 2,4 GHz konfiguriert ist.

»» Wichtig

- Beachten Sie, dass je nach Wireless-Router ein unterschiedlicher Netzwerkname (SSID) zugewiesen wird. Dabei werden alphanumerische Zeichen am Ende des Netzwerknamens (SSID) verwendet, um je nach Bandbreite (2,4 GHz oder 5 GHz) oder Nutzung (PC oder Spielesystem) zu unterscheiden.

Klicken Sie nach der Überprüfung der Einstellungen des Wireless Routers auf dem Bildschirm **Druckereinstellungen prüfen (Check Printer Settings)** auf **Erneut suchen (Redetect)**, um den Drucker erneut zu suchen.

Wenn der Drucker gefunden wird, befolgen Sie die Anweisungen auf dem Bildschirm, um die Einrichtung der Netzwerkkommunikation fortzusetzen.



Drucker kann während der Einrichtung des drahtgebundenen LAN nicht auf dem Bildschirm Druckereinstellungen prüfen gefunden werden (Windows) – Prüfen des LAN-Kabels und des Routers



Ist das LAN-Kabel angeschlossen, und sind Drucker und Router eingeschaltet?

Stellen Sie sicher, dass das LAN-Kabel verbunden ist.

Stellen Sie sicher, dass der Drucker eingeschaltet ist.

- [Überprüfen, dass der Drucker eingeschaltet ist](#)

Stellen Sie sicher, dass der Router eingeschaltet ist.

Falls das LAN-Kabel angeschlossen und der Drucker oder das Netzwerkgerät ausgeschaltet ist:

Schalten Sie den Drucker bzw. das Netzwerkgerät ein.

Der Drucker und das Netzwerkgerät benötigen nach dem Einschalten möglicherweise einige Minuten, bevor sie verwendet werden können. Warten sie nach dem Einschalten des Druckers oder des Netzwerks einige Minuten und klicken Sie dann auf **Erneut suchen (Redetect)** auf dem **Druckereinstellungen prüfen (Check Printer Settings)**-Bildschirm, um den Drucker erneut zu suchen.

Wenn der Drucker gefunden wird, folgen Sie den Anweisungen auf dem Bildschirm, um mit der Einrichtung der Netzwerkkommunikation fortzufahren.

Falls das LAN-Kabel angeschlossen und der Drucker und das Netzwerkgerät eingeschaltet sind:

Wenn der Drucker nach einer erneuten Suche nicht gefunden wird, obwohl Drucker und Netzwerkgerät eingeschaltet sind:

- [Drucker kann während der Einrichtung des drahtgebundenen LAN nicht auf dem Bildschirm Druckereinstellungen prüfen gefunden werden \(Windows\) – Prüfen der Netzwerkverbindung des PCs](#)



Drucker kann während der Einrichtung des drahtgebundenen LAN nicht auf dem Bildschirm Druckereinstellungen prüfen gefunden werden (Windows) – Prüfen der Netzwerkverbindung des PCs



Können Sie Webseiten auf Ihrem Computer anzeigen?

Stellen Sie sicher, dass der Computer und das Netzwerkgerät (Router etc.) konfiguriert sind und der Computer mit dem Netzwerk verbunden ist.

Falls keine Webseiten angezeigt werden:

Klicken Sie im Bildschirm **Druckereinstellungen prüfen (Check Printer Settings)** auf **Abbrechen (Cancel)**, um die Einrichtung der Netzwerkkommunikation abzubrechen.

Konfigurieren Sie danach den Computer und das Netzwerkgerät.

Informationen zur Konfiguration erhalten Sie in der Bedienungsanleitung des Computers und Netzwerkgeräts oder beim Hersteller.

Wenn nach der Konfiguration des Computers und des Netzwerkgeräts Webseiten angezeigt werden, beginnen Sie die Einrichtung der Netzwerkkommunikation von vorne.

Falls Webseiten angezeigt werden:

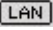
- [Drucker kann während der Einrichtung des drahtgebundenen LAN nicht auf dem Bildschirm Druckereinstellungen prüfen gefunden werden \(Windows\) – Prüfen der drahtgebundenen LAN-Einstellungen des Druckers](#)

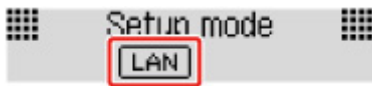


Drucker kann während der Einrichtung des drahtgebundenen LAN nicht auf dem Bildschirm Druckereinstellungen prüfen gefunden werden (Windows) – Prüfen der drahtgebundenen LAN-Einstellungen des Druckers



Ist die drahtgebundene Kommunikation auf Ihrem Drucker aktiviert?

Stellen Sie sicher, dass das Symbol  bei gedrückter Modus-Taste auf der LCD-Anzeige angezeigt wird.



Falls das Symbol nicht angezeigt wird:

Die drahtgebundene Kommunikation auf Ihrem Drucker ist nicht aktiviert. Schalten Sie die drahtgebundene Kommunikation auf Ihrem Drucker ein.

Nachdem Sie die drahtgebundene Kommunikation aktiviert haben, beginnen Sie die Einrichtung der Netzwerkkommunikation von vorne.

Falls das Symbol angezeigt wird:

- [Drucker kann während der Einrichtung des drahtgebundenen LAN nicht auf dem Bildschirm Druckereinstellungen prüfen gefunden werden \(Windows\) – Prüfen der IP-Adresse des Druckers](#)



Drucker kann während der Einrichtung des drahtgebundenen LAN nicht auf dem Bildschirm Druckereinstellungen prüfen gefunden werden (Windows) – Prüfen der IP-Adresse des Druckers



Ist die IP-Adresse des Druckers richtig angegeben?

Wenn IP-Adresse des Druckers nicht richtig angegeben ist, kann der Drucker nicht gefunden werden. Vergewissern Sie sich, dass die IP-Adresse des Druckers für kein anderes Gerät verwendet wird.

Drucken Sie zur Prüfung der IP-Adresse des Druckers die Informationen zu den Netzwerkeinstellungen aus.

- [Drucknetzwerkeinstellungen](#)

Wenn die IP-Adresse des Druckers nicht richtig angegeben ist:

Überprüfen Sie, Bei Anzeige eines Fehlers: und geben Sie die IP-Adresse an.

Wenn die IP-Adresse des Druckers richtig angegeben ist:

- [Drucker kann während der Einrichtung des drahtgebundenen LAN nicht auf dem Bildschirm Druckereinstellungen prüfen gefunden werden \(Windows\) – Prüfen der Einstellungen der Sicherheitssoftware](#)



Drucker kann während der Einrichtung des drahtgebundenen LAN nicht auf dem Bildschirm Druckereinstellungen prüfen gefunden werden (Windows) – Prüfen der Einstellungen der Sicherheitssoftware



Deaktivieren Sie vorübergehend die Blockierung in der Firewall-Funktion.

Die Kommunikation zwischen dem Drucker und Ihrem Computer kann durch die Firewallfunktion Ihrer Sicherheitssoftware oder Ihres Computerbetriebssystems eingeschränkt werden. Überprüfen Sie die Firewall-Einstellungen Ihrer Sicherheitssoftware oder Ihres Betriebssystems oder die Meldung, die auf Ihrem Computer angezeigt wird, und deaktivieren Sie vorübergehend die Blockierung.

Falls die Einrichtung durch die Firewall behindert wird:

- **Wenn eine Meldung angezeigt wird:**

Wenn die Warnmeldung erscheint, dass die Canon-Software versucht, auf das Netzwerk zuzugreifen, stellen Sie die Sicherheitssoftware so ein, dass sie den Zugriff zulässt.

Nachdem Sie der Software den Zugriff gestattet haben, klicken Sie auf dem Bildschirm **Druckereinstellungen prüfen (Check Printer Settings)** auf **Erneut suchen (Redetect)**, um den Drucker erneut zu suchen.

Wenn der Drucker gefunden wird, folgen Sie den Anweisungen auf dem Bildschirm, um mit der Einrichtung der Netzwerkkommunikation fortzufahren.

- **Wenn keine Meldung angezeigt wird:**

Brechen Sie die Einrichtung ab, und stellen Sie dann die Sicherheitssoftware so ein, dass die unten genannte Canon-Software auf das Netzwerk zugreifen kann.

Die Datei **SETUP.exe** oder **SETUP64.exe** im Ordner **win > Driver > DrvSetup** auf der Installations-CD-ROM

Nachdem Sie die Einstellungen in der Sicherheitssoftwareerneut vorgenommen haben, beginnen Sie die Einrichtung der Netzwerkkommunikation erneut.

Nachdem die Einrichtung abgeschlossen ist, aktivieren Sie die Firewall.

»» Hinweis

- Weitere Informationen zu den Firewall-Einstellungen Ihres Betriebssystems oder der Sicherheitssoftware finden Sie im Bedienungshandbuch, oder wenden Sie sich an den Hersteller.

Wenn das Problem nicht wie oben angegeben gelöst werden kann, gehen Sie folgendermaßen vor:

- [Drucker kann während der Einrichtung des drahtgebundenen LAN nicht auf dem Bildschirm Druckereinstellungen prüfen gefunden werden \(Windows\) – Prüfen der Routereinstellungen](#)



Drucker kann während der Einrichtung des drahtgebundenen LAN nicht auf dem Bildschirm Druckereinstellungen prüfen gefunden werden (Windows) – Prüfen der Routereinstellungen



Prüfen Sie die Router-Einstellungen.

Überprüfen Sie die Netzwerkverbindungseinstellungen des Routers, wie z. B. IP-Adressenfilterung, MAC-Adressenfilterung oder DHCP-Funktion.

Weitere Informationen zum Überprüfen der Router-Einstellungen erhalten Sie in der mit dem Router gelieferten Bedienungsanleitung oder beim Hersteller des Geräts.

Klicken Sie nach der Überprüfung der Einstellungen des Routers auf dem Bildschirm

Druckereinstellungen prüfen (Check Printer Settings) auf **Erneut suchen (Redetect)**, um den Drucker erneut zu suchen.

Wenn der Drucker gefunden wird, befolgen Sie die Anweisungen auf dem Bildschirm, um die Einrichtung der Netzwerkkommunikation fortzusetzen.



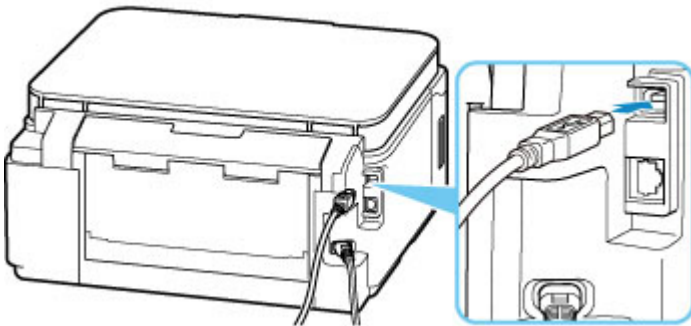
Fortfahren nach dem Bildschirm Druckeranschluss nicht möglich



Wenn Sie nach dem Bildschirm **Druckeranschluss (Printer Connection)** nicht fortfahren können, überprüfen Sie Folgendes.

Test 1 Vergewissern Sie sich, dass das USB-Kabel korrekt an den Drucker und den Computer angeschlossen ist.

Schließen Sie den Drucker, wie in der folgenden Abbildung dargestellt, über ein USB-Kabel an den Computer an. Der USB-Anschluss befindet sich auf der Rückseite des Druckers.




»» Wichtig

- Schließen Sie das „Typ-B“-Terminal mit der eingekerbten Seite nach OBEN an den Drucker an. Weitere Informationen hierzu finden Sie in der Bedienungsanleitung des USB-Kabels.

Test 2 Führen Sie die nachfolgenden Schritte aus, um den Drucker und den Computer wieder miteinander zu verbinden.

»» Wichtig

- Stellen Sie für macOS sicher, dass sich das Schlosssymbol unten links auf dem Bildschirm **Drucker und Scanner (Printers & Scanners)** befindet.

Wenn das Symbol  (blockiert) angezeigt wird, klicken Sie auf das Symbol, um die Blockierung aufzuheben. (Zur Aufhebung der Blockierung sind der Name und das Kennwort des Administrators erforderlich.)

1. Ziehen Sie das USB-Kabel aus dem Drucker und dem Computer, und schließen Sie es anschließend wieder an.
2. Stellen Sie sicher, dass der Drucker keinen Vorgang ausführt, und schalten Sie ihn aus.
3. Schalten Sie den Drucker ein.

Test 3 Wenn Sie das Problem nicht lösen können, führen Sie nachstehende Schritte aus, um den Druckertreiber erneut zu installieren.

• **Für Windows:**

1. Klicken Sie auf **Abbrechen (Cancel)**.
2. Klicken Sie auf **Zurück nach oben (Back to Top)** auf dem Bildschirm **Setup abgebrochen (Setup Canceled)**.
3. Klicken Sie auf **Beenden (Exit)** auf dem **Setup starten (Start Setup)**-Bildschirm, und schließen Sie die Einrichtung ab.
4. Schalten Sie den Drucker aus.
5. Starten Sie den Computer neu.
6. Vergewissern Sie sich, dass keine anderen Anwendungen ausgeführt werden.
7. Führen Sie die Einrichtung auf der obersten Seite im Online-Handbuch aus.

▶▶▶ **Hinweis**

- Sie können die Installations-CD-ROM verwenden, um die Installation zu wiederholen.

• **Für macOS:**

1. Klicken Sie auf **Weiter (Next)**.
Der Bildschirm mit der Meldung, dass die Installation nicht abgeschlossen wurde, wird angezeigt.
2. Klicken Sie auf **Nein (No)**.
Der Bildschirm für die Auswahl der zu installierenden Anwendungssoftware wird angezeigt.
3. Klicken Sie auf **Zurück nach oben (Back to Top)**.
4. Klicken Sie auf **Beenden (Exit)** auf dem Bildschirm **Setup starten (Start Setup)**.
5. Schalten Sie den Drucker aus.
6. Starten Sie den Computer neu.
7. Vergewissern Sie sich, dass keine anderen Anwendungen ausgeführt werden.
8. Führen Sie die Einrichtung auf der obersten Seite im Online-Handbuch aus.



Drucker wird bei Verwendung von Wi-Fi nicht gefunden




Test 1 Stellen Sie sicher, dass der Drucker eingeschaltet ist.


Wenn dies nicht der Fall ist, stellen Sie sicher, dass der Drucker fest verbunden ist, und drücken die Taste **EIN (ON)**, um ihn einzuschalten.

Die **EIN (ON)**-Anzeige blinkt während der Initialisierung des Druckers. Warten Sie, bis die **EIN (ON)**-Anzeige nicht mehr blinkt, sondern leuchtet.

Test 2 Prüfen Sie das Symbol  auf der LCD-Anzeige.

Das Symbol  wird nach Drücken einer beliebigen Modus-Taste angezeigt.

Wird das Symbol nicht angezeigt, wählen Sie im Einrichtungsmenü **Geräteeinstellungen (Device settings)** > **LAN-Einstellungen (LAN settings)** > **Wi-Fi** > **Wi-Fi aktiv./deaktiv. (Wi-Fi enab./disable)** und anschließend **Aktiv (Enable)** aus.

Wenn das Symbol  angezeigt wird, siehe Test 3 oder später zum Überprüfen von Objekten, um sicherzustellen, dass die Einrichtung des Druckers abgeschlossen ist und die Einstellungen des Wireless Routers, zu dem eine Verbindung hergestellt werden soll, richtig sind.


Test 3 Stellen Sie sicher, dass der Drucker auf dem Computer vollständig eingerichtet ist.

Wenn es nicht angezeigt wird, führen Sie die Einrichtung über die Website aus.

Unter Windows können Sie die Einrichtung auch mithilfe der Installations-CD-ROM ausführen.

Hinweis

- Mit IJ Network Device Setup Utility können Sie die Netzwerkverbindung überprüfen und reparieren. Wählen Sie den folgenden Link, um IJ Network Device Setup Utility herunterzuladen und zu installieren.

 Überprüfen des Verbindungsstatus des Druckers über IJ Network Device Setup Utility

Nähere Details zur Aktivierung von IJ Network Device Setup Utility finden Sie nachstehend.

- **Für Windows:**

-  Starten von IJ Network Device Setup Utility

- **Für macOS:**

-  [Starten von IJ Network Device Setup Utility](#)

Test 4 Stellen Sie sicher, dass die Netzwerkeinstellungen von Wireless Router und Drucker übereinstimmen.

Die Netzwerkeinstellungen des Druckers (z. B. Netzwerkname (SSID) oder Netzwerkschlüssel (Kennwort) usw.) müssen mit den Einstellungen des Wireless Routers übereinstimmen.

Informationen zum Überprüfen der Einstellungen des Wireless Router erhalten Sie in der mitgelieferten Bedienungsanleitung oder beim Hersteller des Geräts.

»» Hinweis

- Verwenden Sie das 2,4-GHz-Frequenzband, um eine Verbindung zu einem Wireless Router herzustellen. Achten Sie darauf, dass der für den Drucker festgelegte Netzwerkname (SSID) mit der für das 2,4-GHz-Frequenzband des Wireless Routers übereinstimmt.

Weitere Informationen zur Überprüfung des für den Drucker festgelegten Netzwerknamens (SSID) finden Sie in den Netzwerkeinstellungen, die Sie ausdrucken können.

■ [Drucknetzwerkeinstellungen](#)

»» Hinweis

- Mit IJ Network Device Setup Utility können Sie die Netzwerkverbindung überprüfen und reparieren. Wählen Sie den folgenden Link, um IJ Network Device Setup Utility herunterzuladen und zu installieren.

■ Überprüfen des Verbindungsstatus des Druckers über IJ Network Device Setup Utility

Nähere Details zur Aktivierung von IJ Network Device Setup Utility finden Sie nachstehend.

- **Für Windows:**

■ [Starten von IJ Network Device Setup Utility](#)

- **Für macOS:**

■ [Starten von IJ Network Device Setup Utility](#)

Test 5 Stellen Sie den Drucker in der Nähe des Wireless Routers auf.

Wenn der Drucker und der Wireless Router zu weit voneinander entfernt aufgestellt sind, verschlechtert sich die drahtlose Kommunikation. Platzieren Sie den Drucker und den Wireless Router nah beieinander.

»» Hinweis

- Obwohl die Antenne bei den meisten WLAN-Routern außen angebracht ist, sollten Sie bedenken, dass die Antenne sich bei manchen Routern innerhalb des Gehäuses befindet.

Test 6 Vergewissern Sie sich, dass das drahtlose Signal stark genug ist. Beobachten Sie die Signalstärke und stellen Sie Drucker und WLAN-Router entsprechend den Anforderungen auf.

Stellen Sie den Drucker und den Wireless Router so auf, dass sich keine Hindernisse zwischen ihnen befinden. Die drahtlose Kommunikation zwischen verschiedenen Räumen oder Stockwerken ist im Allgemeinen schlecht. Die drahtlose Kommunikation kann durch metall- oder betonhaltige Baumaterialien beeinträchtigt werden. Wenn der Drucker aufgrund einer Wand nicht über Wi-Fi mit dem Computer kommunizieren kann, stellen Sie Drucker und Computer im selben Raum auf.

Zudem können Geräte in der Nähe wie z. B. eine Mikrowelle mit derselben Frequenzbandbreite wie die des Wireless Routers Störungen verursachen. Stellen Sie den Wireless Router möglichst weit von potenziellen Störquellen entfernt auf.

Prüfen Sie die Signalstärke in der LCD-Anzeige.

■ [LCD-Anzeige und Bedienfeld](#)

▶▶▶ Hinweis

- Mit IJ Network Device Setup Utility können Sie die Netzwerkverbindung überprüfen und reparieren. Wählen Sie den folgenden Link, um IJ Network Device Setup Utility herunterzuladen und zu installieren.

■ Überprüfen des Verbindungsstatus des Druckers über IJ Network Device Setup Utility

Nähere Details zur Aktivierung von IJ Network Device Setup Utility finden Sie nachstehend.

- **Für Windows:**

- [Starten von IJ Network Device Setup Utility](#)

- **Für macOS:**

- [Starten von IJ Network Device Setup Utility](#)

Test 7 Stellen Sie sicher, dass der Computer mit dem Wireless Router verbunden ist.

Weitere Informationen zur Prüfung der Computereinstellungen oder des Verbindungsstatus finden Sie im Benutzerhandbuch Ihres Computers, oder wenden Sie sich ggf. an dessen Hersteller.

▶▶▶ Hinweis

- Wenn Sie ein Smartphone oder Tablet verwenden, vergewissern Sie sich, dass Wi-Fi auf dem Gerät aktiviert ist.

Test 8 Vergewissern Sie sich, dass **Bidirektionale Unterstützung aktivieren (Enable bidirectional support)** auf der Registerkarte **Anschlüsse (Ports)** im Dialogfeld **Druckereigenschaften (Printer properties)** ausgewählt ist. (Windows)

Wenn dies nicht der Fall ist, wählen Sie es aus, um die bidirektionale Unterstützung zu aktivieren.

Test 9 Stellen Sie sicher, dass die Firewall der Sicherheitssoftware deaktiviert ist.

Falls die Firewallfunktion Ihrer Sicherheitssoftware aktiviert ist, erscheint möglicherweise eine Meldung mit dem Hinweis, dass die Canon-Software versucht, auf das Netzwerk zuzugreifen. Wenn diese Warnmeldung angezeigt wird, stellen Sie die Sicherheitssoftware so ein, dass sie den Zugriff immer zulässt.

Wenn Sie Programme verwenden, die zwischen Netzwerkumgebungen wechseln, überprüfen Sie deren Einstellungen. Bei einigen Programmen wird standardmäßig eine Firewall aktiviert.

Test 10 Wenn der Drucker per LAN mit einer AirPort-Basisstation verbunden ist, stellen Sie sicher, dass Sie für den Netzwerknamen (SSID) alphanumerische Zeichen verwenden. (macOS)

Lässt sich das Problem dadurch nicht lösen, führen Sie die Einrichtung über die Website erneut durch.

Unter Windows können Sie die Einrichtung auch mithilfe der Installations-CD-ROM erneut durchführen.

Probleme mit der Netzwerkverbindung

- **Drucker funktioniert plötzlich nicht mehr**
- **Netzwerkschlüssel (Kennwort) unbekannt**
- **Nach dem Austauschen eines Wireless Routers bzw. dem Ändern der Routereinstellungen kann der Drucker nicht mehr verwendet werden**

Drucker funktioniert plötzlich nicht mehr

- [Verbindung mit einem Drucker nach Ändern der Netzwerkkonfiguration nicht möglich](#)
- [Verbindung mit einem Drucker über das WLAN \(Wi-Fi\) nicht möglich](#)
- [Verbindung mit einem Drucker über Drahtlos Direkt nicht möglich](#)
- [Verbindung mit einem Drucker über drahtgebundenes LAN nicht möglich](#)
- [Drucken über Netzwerk nicht möglich](#)

Q Verbindung mit einem Drucker nach Ändern der Netzwerkkonfiguration nicht möglich

A

Es kann eine Weile dauern, bis der Computer eine IP-Adresse erhält. Der Computer muss unter Umständen neu gestartet werden.

Stellen Sie sicher, dass der Computer eine gültige IP-Adresse erhalten hat, und versuchen Sie erneut, den Drucker zu finden.

Q Verbindung mit einem Drucker über das WLAN (Wi-Fi) nicht möglich

A

Test 1 Überprüfen Sie den Power-Status des Druckers, der Netzwerkgeräte (z. B. WLAN-Router) und des Smartphones/Tablets.

- Schalten Sie den Drucker oder die Geräte ein.
- Wenn das Gerät bereits eingeschaltet ist, schalten Sie es aus und wieder an.
- Es ist unter Umständen erforderlich, Probleme mit dem WLAN-Router zu beheben (z. B. Update-Intervall eines Schlüssels, Probleme mit einem DHCP-Update-Intervall, Energiesparmodus usw.) oder die Firmware des WLAN-Routers zu aktualisieren.


Weitere Informationen erhalten Sie beim Hersteller des WLAN-Routers.

Test 2 Können Sie Webseiten auf Ihrem Computer anzeigen?

Stellen Sie sicher, dass der Computer ordnungsgemäß mit dem WLAN-Router verbunden ist.

Weitere Informationen zum Prüfen der Computereinstellungen oder des Verbindungsstatus finden Sie im Handbuch des Computers, oder wenden Sie sich an den Hersteller.

Test 3 Ist der Drucker mit dem WLAN-Router verbunden?

Überprüfen Sie den Verbindungsstatus zwischen dem Drucker und dem Wireless Router über das Symbol auf der LCD-Anzeige bei gedrückter Modus-Taste. Wenn das Symbol  nicht angezeigt wird, ist Wi-Fi deaktiviert. Aktivieren Sie die Drahtloskommunikation Ihres Druckers.

Test 4 Stellen Sie sicher, dass die Einstellungen des Druckers mit denen des Wireless Router übereinstimmen.

Die Netzwerkeinstellungen des Druckers (z. B. Netzwerkname (SSID) oder Netzwerkschlüssel (Kennwort) usw.) müssen mit den Einstellungen des Wireless Routers übereinstimmen.

Informationen zum Überprüfen der Einstellungen des Wireless Router erhalten Sie in der mitgelieferten Bedienungsanleitung oder beim Hersteller des Geräts.

»» Hinweis

- Verwenden Sie das 2,4-GHz-Frequenzband, um eine Verbindung zu einem Wireless Router herzustellen. Achten Sie darauf, dass der für den Drucker festgelegte Netzwerkname (SSID) mit der für das 2,4-GHz-Frequenzband des Wireless Routers übereinstimmt.

Drucken Sie zur Überprüfung der aktuellen Netzwerkeinstellungen des Druckers die Informationen zu den Netzwerkeinstellungen aus.

■ [Drucknetzwerkeinstellungen](#)

»» Hinweis

- Mit IJ Network Device Setup Utility können Sie die Netzwerkverbindung überprüfen und reparieren. Wählen Sie den folgenden Link, um IJ Network Device Setup Utility herunterzuladen und zu installieren.
 - Überprüfen des Verbindungsstatus des Druckers über IJ Network Device Setup UtilityNähere Details zur Aktivierung von IJ Network Device Setup Utility finden Sie nachstehend.
 - **Für Windows:**
 - [Starten von IJ Network Device Setup Utility](#)
 - **Für macOS:**
 - [Starten von IJ Network Device Setup Utility](#)

Test 5 Stellen Sie den Drucker in der Nähe des Wireless Routers auf.

Wenn der Drucker und der Wireless Router zu weit voneinander entfernt aufgestellt sind, verschlechtert sich die drahtlose Kommunikation. Platzieren Sie den Drucker und den Wireless Router nah beieinander.

»» Hinweis

- Obwohl die Antenne bei den meisten WLAN-Routern außen angebracht ist, sollten Sie bedenken, dass die Antenne sich bei manchen Routern innerhalb des Gehäuses befindet.

Test 6 Vergewissern Sie sich, dass das drahtlose Signal stark genug ist. Beobachten Sie den Signalstatus, und stellen Sie Drucker und Wireless Router entsprechend den Erfordernissen auf.

Stellen Sie den Drucker und den Wireless Router so auf, dass sich keine Hindernisse zwischen ihnen befinden. Die drahtlose Kommunikation zwischen verschiedenen Räumen oder Stockwerken ist im Allgemeinen schlecht. Die drahtlose Kommunikation kann durch metall- oder betonhaltige Baumaterialien beeinträchtigt werden. Wenn der Drucker aufgrund einer Wand nicht über Wi-Fi mit dem Computer kommunizieren kann, stellen Sie Drucker und Computer im selben Raum auf.

Zudem können Geräte in der Nähe wie z. B. eine Mikrowelle mit derselben Frequenzbandbreite wie die des Wireless Routers Störungen verursachen. Stellen Sie den Wireless Router möglichst weit von potenziellen Störquellen entfernt auf.

Prüfen Sie die Signalstärke in der LCD-Anzeige.

■ [LCD-Anzeige und Bedienfeld](#)

▶▶▶ Hinweis

- Mit IJ Network Device Setup Utility können Sie die Netzwerkverbindung überprüfen und reparieren. Wählen Sie den folgenden Link, um IJ Network Device Setup Utility herunterzuladen und zu installieren.

- [Überprüfen des Verbindungsstatus des Druckers über IJ Network Device Setup Utility](#)

Nähere Details zur Aktivierung von IJ Network Device Setup Utility finden Sie nachstehend.

- **Für Windows:**

- [Starten von IJ Network Device Setup Utility](#)

- **Für macOS:**

- [Starten von IJ Network Device Setup Utility](#)

Test 7 Überprüfen Sie die Wi-Fi-Kanalnummern für Ihren Computer.

Sie müssen dieselbe Wi-Fi-Kanalnummer wie für den Wireless Router und den Computer verwenden. Es ist normalerweise so eingerichtet, dass alle Wi-Fi-Kanäle verwendet werden können. Wenn die verwendeten Kanäle jedoch eingeschränkt wurden, stimmen die Wi-Fi-Kanäle nicht überein.

Lesen Sie die Bedienungsanleitung zu Ihrem Computer und überprüfen Sie die für Ihren Computer verfügbare Wi-Fi-Kanalnummer.

Test 8 Vergewissern Sie sich, dass der in Prüfung 7 bestätigte, auf dem Wireless Router eingestellte Kanal verwendbar ist.

Ist dies nicht der Fall, ändern Sie den auf dem Wireless Router eingestellten Kanal.

Test 9 Stellen Sie sicher, dass die Firewall der Sicherheitssoftware deaktiviert ist.

Falls die Firewallfunktion Ihrer Sicherheitssoftware aktiviert ist, erscheint möglicherweise eine Meldung mit dem Hinweis, dass die Canon-Software versucht, auf das Netzwerk zuzugreifen. Wenn diese Warnmeldung angezeigt wird, stellen Sie die Sicherheitssoftware so ein, dass sie den Zugriff immer zulässt.

Wenn Sie Programme verwenden, die zwischen Netzwerkkumgebungen wechseln, überprüfen Sie deren Einstellungen. Bei einigen Programmen wird standardmäßig eine Firewall aktiviert.

Test 10 Wenn der Drucker per LAN mit einer AirPort-Basisstation verbunden ist, stellen Sie sicher, dass Sie für den Netzwerknamen (SSID) alphanumerische Zeichen verwenden. (macOS)

Lässt sich das Problem dadurch nicht lösen, führen Sie die Einrichtung über die Website erneut durch.

Unter Windows können Sie die Einrichtung auch mithilfe der Installations-CD-ROM erneut durchführen.

- **Positionierung:**

Stellen Sie den Drucker und den Wireless Router so auf, dass sich keine Hindernisse zwischen ihnen befinden.

Verbindung mit einem Drucker über Drahtlos Direkt nicht möglich

A

Test 1 Überprüfen Sie den Power-Status des Druckers und der anderen Geräte (Smartphone oder Tablet).

Schalten Sie den Drucker oder die Geräte ein.

Wenn das Gerät bereits eingeschaltet ist, schalten Sie es aus und wieder an.

Test 2 Prüfen Sie die Druckereinstellungen.

Wählen Sie **Geräteeinstellungen (Device settings) > LAN-Einstellungen (LAN settings) > Direkte Verbindung (Wireless Direct) > Drahtlos Dir. wechs. (Switch WL Direct)** in dieser Reihenfolge und anschließend **Ja (Yes)** aus.

Test 3 Prüfen Sie die Einstellungen Ihres Geräts (Smartphone/Tablet).

Stellen Sie sicher, dass Wi-Fi auf Ihrem Gerät aktiviert ist.

Weitere Informationen finden Sie in der Bedienungsanleitung des jeweiligen Geräts.

Test 4 Stellen Sie sicher, dass der Drucker als Verbindungsgerät ausgewählt ist (z. B. Smartphone oder Tablet).

Wählen Sie den für den Drucker festgelegten Netzwerknamen (SSID) für Drahtlos Direkt, der als Verbindungsziel für Geräte festgelegt ist.

Prüfen Sie das Ziel auf Ihrem Gerät.

Weitere Informationen hierzu finden Sie im Handbuch des Geräts oder auf der Website des Herstellers.

Um den für den Drucker eingerichteten Netzwerknamen (SSID) für Drahtlos Direkt zu überprüfen, können Sie diesen entweder über das Bedienfeld des Druckers anzeigen oder die Netzwerkeinstellungen für den Drucker ausdrucken.

- Auf LCD anzeigen.

 [LAN-Einstellungen](#)

- Drucken Sie die Netzwerkeinstellungen.

 [Drucknetzwerkeinstellungen](#)

Test 5 Haben Sie das richtige Kennwort eingegeben, das für Drahtlos Direkt festgelegt wurde?

Um das für den Drucker eingerichtete Kennwort zu überprüfen, können Sie dieses entweder über das Bedienfeld des Druckers anzeigen oder die Netzwerkeinstellungen für den Drucker ausdrucken.

- Auf LCD anzeigen.
 - [LAN-Einstellungen](#)
- Drucken Sie die Netzwerkeinstellungen.
 - [Drucknetzwerkeinstellungen](#)

Test 6 Stellen Sie sicher, dass zwischen dem Drucker und dem Gerät kein großer Abstand besteht.

Wenn der Drucker und das Gerät zu weit voneinander entfernt aufgestellt sind, verschlechtert sich die drahtlose Kommunikation. Platzieren Sie den Drucker und das Gerät nah beieinander.

Test 7 Vergewissern Sie sich, dass bereits 5 Geräte verbunden sind.

Bei Drahtlos Direkt können maximal 5 Geräte gleichzeitig verbunden werden.

Verbindung mit einem Drucker über drahtgebundenes LAN nicht möglich

A

Test 1 Stellen Sie sicher, dass der Drucker eingeschaltet ist.

Test 2 Stellen Sie sicher, dass das LAN-Kabel korrekt angeschlossen ist.

Vergewissern Sie sich, dass der Drucker über das LAN-Kabel richtig mit dem Router verbunden ist. Falls das LAN-Kabel locker ist, schließen Sie es ordnungsgemäß an.

Wenn das LAN-Kabel mit der WAN-Seite des Routers verbunden ist, schließen Sie das Kabel mit der LAN-Seite des Routers an.

Lässt sich das Problem dadurch nicht lösen, führen Sie die Einrichtung über die Website erneut durch.

Unter Windows können Sie die Einrichtung auch mithilfe der Installations-CD-ROM erneut durchführen.

Drucken/Scannen über Netzwerk nicht möglich

A

Test 1 Stellen Sie sicher, dass der Computer mit dem Wireless Router verbunden ist.

Weitere Informationen zur Prüfung der Computereinstellungen oder des Verbindungsstatus finden Sie im Benutzerhandbuch Ihres Computers, oder wenden Sie sich ggf. an dessen Hersteller.

Test 2 Wenn die MP Drivers nicht installiert sind, installieren Sie sie. (Windows)

Installieren Sie die MP Drivers über die Installations-CD-ROM oder die Canon-Website.

Test 3 Wenn Sie Wi-Fi verwenden, achten Sie darauf, dass der Wireless Router nicht einschränkt, welche Computer auf ihn zugreifen können.

Weitere Informationen zur Verbindung mit Ihrem Wireless Router und zu dessen Einrichtung finden Sie im Handbuch für den Wireless Router, oder wenden Sie sich an dessen Hersteller.

»» Hinweis

- Weitere Informationen zur Überprüfung der MAC-Adresse oder der IP-Adresse des Computers finden Sie unter [Überprüfen der IP-Adresse oder der MAC-Adresse des Computers](#).

Netzwerkschlüssel (Kennwort) unbekannt

- [Einstellung für WPA/WPA2- oder WEP-Schlüssel des WLAN-Routers unbekannt, Verbindung nicht möglich](#)
- [Einstellen eines Verschlüsselungsschlüssels](#)

Q Einstellung für WPA/WPA2- oder WEP-Schlüssel des WLAN-Routers unbekannt, Verbindung nicht möglich

A

Weitere Informationen zur Einstellung eines WLAN-Routers finden Sie im Handbuch, das mit dem WLAN-Router geliefert wurde, oder wenden Sie sich an den Hersteller. Vergewissern Sie sich, dass Ihr Computer mit dem Wireless Router kommunizieren kann.

»» Hinweis

- Mit IJ Network Device Setup Utility können Sie die Netzwerkverbindung überprüfen und reparieren. Wählen Sie den folgenden Link, um IJ Network Device Setup Utility herunterzuladen und zu installieren.
 - Überprüfen des Verbindungsstatus des Druckers über IJ Network Device Setup UtilityNähere Details zur Aktivierung von IJ Network Device Setup Utility finden Sie nachstehend.
- Für Windows:
 - Starten von IJ Network Device Setup Utility
- Für macOS:
 - [Starten von IJ Network Device Setup Utility](#)

Q Einstellen eines Verschlüsselungsschlüssels

A

Weitere Informationen zur Einstellung eines WLAN-Routers finden Sie im Handbuch, das mit dem WLAN-Router geliefert wurde, oder wenden Sie sich an den Hersteller. Vergewissern Sie sich, dass Ihr Computer mit dem Wireless Router kommunizieren kann.

»» Hinweis

- Mit IJ Network Device Setup Utility können Sie die Netzwerkverbindung überprüfen und reparieren. Wählen Sie den folgenden Link, um IJ Network Device Setup Utility herunterzuladen und zu installieren.
 - Überprüfen des Verbindungsstatus des Druckers über IJ Network Device Setup UtilityNähere Details zur Aktivierung von IJ Network Device Setup Utility finden Sie nachstehend.

- **Für Windows:**

- Starten von IJ Network Device Setup Utility

- **Für macOS:**

- [Starten von IJ Network Device Setup Utility](#)

Die Auswahl von WPA, WPA2 oder WPA/WPA2 wird aus Sicherheitsgründen empfohlen. Wenn Ihr WLAN-Router mit WPA/WPA2 kompatibel ist, können Sie auch WPA2 oder WPA verwenden.

- **Verwendung von WPA/WPA2 (Windows)**

Die Authentifizierungsmethode, das Wi-Fi-Kennwort und der dynamische Verschlüsselungstyp müssen für den Wireless Router, den Drucker und Ihren Computer identisch sein.

Geben Sie das für den Wireless Router konfigurierte Wi-Fi-Kennwort ein.

Entweder TKIP (Basisverschlüsselung) oder AES (Sichere Verschlüsselung) ist automatisch als die dynamische Verschlüsselungsmethode ausgewählt.

Weitere Informationen finden Sie unter Wenn der Bildschirm mit den WPA/WPA2-Informationen erscheint.

»» Hinweis

- Dieser Drucker unterstützt WPA/WPA2-PSK (WPA/WPA2-Personal) und WPA2-PSK (WPA2-Personal).

- **Verwendung von WEP**

Die Länge bzw. das Format des Wi-Fi-Kennworts und die Authentifizierungsmethode müssen für den Wireless Router, den Drucker und Ihren Computer identisch sein.

Für die Kommunikation mit einem Wireless Router, der automatisch ein Kennwort erstellt, müssen Sie festlegen, dass der Drucker das vom Wireless Router generierte Kennwort verwendet.

- **Für Windows:**

Wenn der Bildschirm **WEP-Details (WEP Details)** angezeigt wird, nachdem Sie auf **Suchen... (Search...)** auf dem Bildschirm **Netzwerkeinstellungen (Wi-Fi) (Network Settings (Wi-Fi))** in IJ Network Device Setup Utility geklickt haben, folgen Sie den Anweisungen auf dem Bildschirm, um die Kennwortlänge, das Format und das zu verwendende Kennwort festzulegen.

Weitere Informationen finden Sie unter Wenn der Bildschirm mit den WEP-Details erscheint.

»» Hinweis

- Wenn der Drucker über LAN mit einer AirPort Basisstation verbunden ist:

Wenn der Drucker über LAN mit einer AirPort Basisstation verbunden ist, überprüfen Sie die Einstellungen unter **WLAN-Sicherheit (Wireless Security)** des **AirPort-Dienstprogramms (AirPort Utility)**.

- Wählen Sie **64 Bit (64 bit)** aus, falls für die Kennwortlänge in der AirPort-Basisstation **40 Bit WEP (WEP 40 bit)** ausgewählt wurde.
- Wählen Sie für das zu verwendende Kennwort **1** aus. Anderenfalls ist kann der Computer nicht über den Wireless Router mit dem Drucker kommunizieren.



Nach dem Austauschen eines Wireless Routers bzw. dem Ändern der Routereinstellungen kann der Drucker nicht mehr verwendet werden



Wenn Sie einen Wireless Router austauschen, müssen Sie die Netzwerkeinrichtung des Druckers entsprechend dem ausgetauschten erneut durchführen.

Führen Sie die Einrichtung über die Website aus.

Unter Windows können Sie die Einrichtung auch mithilfe der Installations-CD-ROM ausführen.

»» Hinweis

- Mit IJ Network Device Setup Utility können Sie die Netzwerkverbindung überprüfen und reparieren. Wählen Sie den folgenden Link, um IJ Network Device Setup Utility herunterzuladen und zu installieren.
 - Überprüfen des Verbindungsstatus des Druckers über IJ Network Device Setup UtilityNähere Details zur Aktivierung von IJ Network Device Setup Utility finden Sie nachstehend.
- **Für Windows:**
 - Starten von IJ Network Device Setup Utility
- **Für macOS:**
 - [Starten von IJ Network Device Setup Utility](#)

Wenn das Problem weiterhin besteht, finden Sie unten weitere Informationen.

- [Keine Möglichkeit zur Kommunikation mit dem Drucker nach Aktivierung der MAC-/IP-Adressenfilterung oder des Verschlüsselungsschlüssels auf dem Wireless Router](#)
- [Bei aktivierter Verschlüsselung ist keine Kommunikation mit dem Drucker möglich, nachdem der Verschlüsselungstyp auf dem Wireless Router geändert wurde](#)



Keine Möglichkeit zur Kommunikation mit dem Drucker nach Aktivierung der MAC-/IP-Adressenfilterung oder des Verschlüsselungsschlüssels auf dem Wireless Router



Test 1 Prüfen Sie die Einstellungen des Wireless Routers.

Informationen zur Prüfung der Einstellungen eines Wireless Routers finden Sie im Handbuch für den Wireless Router, oder wenden Sie sich an den Hersteller des Geräts. Vergewissern Sie sich, dass mit dieser Einstellung eine Kommunikation zwischen Computer und Wireless Router möglich ist.

Test 2 Wenn MAC-Adressen oder IP-Adressen am Wireless Router gefiltert werden, vergewissern Sie sich, dass die MAC-Adressen oder IP-Adressen für den Computer, das Netzwerkgerät und den Drucker registriert sind.

Test 3 Bei Verwendung eines WPA/WPA2-Schlüssels oder eines Kennworts muss der Verschlüsselungsschlüssel für den Computer, das Netzwerkgerät und den Drucker dem für den Wireless Router festgelegten Schlüssel entsprechen.

Die Länge bzw. das Format des Wi-Fi-Kennworts und die Authentifizierungsmethode müssen für den Wireless Router, den Drucker und Ihren Computer identisch sein.

Weitere Informationen finden Sie unter [Einstellen eines Verschlüsselungsschlüssels](#).

Q Bei aktivierter Verschlüsselung ist keine Kommunikation mit dem Drucker möglich, nachdem der Verschlüsselungstyp auf dem Wireless Router geändert wurde

A

Wenn Sie den Verschlüsselungstyp für den Drucker ändern und anschließend keine Kommunikation mehr mit dem Computer möglich ist, vergewissern Sie sich, dass der Verschlüsselungstyp für den Computer und den Wireless Router dem für den Drucker eingerichteten Typ entspricht.

- [Keine Möglichkeit zur Kommunikation mit dem Drucker nach Aktivierung der MAC-/IP-Adressenfilterung oder des Verschlüsselungsschlüssels auf dem Wireless Router](#)

Andere Netzwerkprobleme

- **Überprüfen der Netzwerkinformationen**
- **Wiederherstellen der Werkseinstellungen**

Überprüfen der Netzwerkinformationen

- [Überprüfen der IP-Adresse oder der MAC-Adresse des Druckers](#)
- [Überprüfen der IP-Adresse oder der MAC-Adresse des Computers](#)
- [Überprüfen der Kommunikation zwischen Computer, Drucker und Wireless Router](#)
- [Informationen zu Netzwerkeinstellungen werden überprüft](#)

Überprüfen der IP-Adresse oder der MAC-Adresse des Druckers

A

Drucken Sie zur Prüfung der IP- oder MAC-Adresse des Druckers die Informationen zu den Netzwerkeinstellungen aus.

- [Drucknetzwerkeinstellungen](#)

Unter Windows können Sie die Netzwerkeinstellungen auch auf dem Bildschirm des Computers überprüfen.

- Bildschirm „Canon IJ Network Device Setup Utility“

Überprüfen der IP-Adresse oder der MAC-Adresse des Computers

A

Gehen Sie zum Überprüfen der IP-Adresse oder der MAC-Adresse Ihres Computers wie folgt vor.

- **Für Windows:**

1. Wählen Sie wie unten dargestellt **Eingabeaufforderung (Command Prompt)** aus.

Klicken Sie unter Windows 10 mit der rechten Maustaste auf **Start** und wählen Sie die Option **Eingabeaufforderung (Command Prompt)** aus.

Wählen Sie in Windows 8.1 auf dem Bildschirm **Start** die Option **Eingabeaufforderung (Command Prompt)** aus. Wenn **Eingabeaufforderung (Command Prompt)** nicht auf dem **Start**-Bildschirm angezeigt wird, wählen Sie den Charm **Suchen (Search)**, und suchen Sie nach „**Eingabeaufforderung (Command Prompt)**“.

Klicken Sie unter Windows 7 auf **Start > Alle Programme (All Programs) > Zubehör (Accessories) > Eingabeaufforderung (Command Prompt)**.

2. Geben Sie „ipconfig/all“ ein, und drücken Sie die **Eingabetaste (Enter)**.

Die IP-Adresse und die MAC-Adresse Ihres Computers werden angezeigt. Wenn Ihr Computer nicht mit einem Netzwerk verbunden ist, wird die IP-Adresse nicht angezeigt.

- Für macOS:

1. Wählen Sie **Systemeinstellungen (System Preferences)** im Menü Apple, und klicken Sie dann auf **Netzwerk (Network)**.
2. Vergewissern Sie sich, dass die von dem Computer verwendete Netzwerkschnittstelle ausgewählt ist, und klicken Sie dann auf **Erweitert (Advanced)**.
Wenn Sie auf Ihrem Computer Wi-Fi nutzen, stellen Sie sicher, dass **Wi-Fi** als Netzwerkschnittstelle ausgewählt ist. Wenn Sie ein drahtgebundenes LAN nutzen, muss **Ethernet** ausgewählt sein.
3. Klicken Sie auf **TCP/IP**, um die IP-Adresse zu überprüfen, oder klicken Sie auf **Hardware**, um die MAC-Adresse zu überprüfen.

Überprüfen der Kommunikation zwischen Computer, Drucker und Wireless Router

A

Führen Sie einen Ping-Test durch, um zu prüfen, ob eine Kommunikation stattfindet.

- Für Windows:

1. Wählen Sie wie unten dargestellt **Eingabeaufforderung (Command Prompt)** aus.
Klicken Sie unter Windows 10 mit der rechten Maustaste auf **Start** und wählen Sie die Option **Eingabeaufforderung (Command Prompt)** aus.
Wählen Sie in Windows 8.1 auf dem Bildschirm **Start** die Option **Eingabeaufforderung (Command Prompt)** aus. Wenn **Eingabeaufforderung (Command Prompt)** nicht auf dem **Start**-Bildschirm angezeigt wird, wählen Sie den Charm **Suchen (Search)**, und suchen Sie nach „**Eingabeaufforderung (Command Prompt)**“.
Klicken Sie unter Windows 7 auf **Start > Alle Programme (All Programs) > Zubehör (Accessories) > Eingabeaufforderung (Command Prompt)**.
2. Geben Sie den Ping-Befehl ein und drücken Sie **Enter**.
Der Ping-Befehl sieht wie folgt aus: XXX.XXX.XXX.XXX
"XXX.XXX.XXX.XXX" ist die IP-Adresse des Zielgeräts.
Wenn eine Kommunikation stattfindet, wird eine Meldung wie die folgende angezeigt.
Antwort von XXX.XXX.XXX.XXX: Bytes=32 Zeit=10ms TTL=255
Wird **Anforderungszeitüberschreitung (Request timed out)** angezeigt, findet keine Kommunikation statt.

• Für macOS:

1. Starten Sie das **Netzwerk-Dienstprogramm (Network Utility)**, wie nachfolgend gezeigt.

Wählen Sie die Option **Computer** aus dem Menü **Gehe zu (Go)** im Finder aus, doppelklicken Sie auf **Macintosh HD > System > Bibliothek (Library) > CoreServices > Programme (Applications) > Netzwerk-Dienstprogramm (Network Utility)**.

2. Klicken Sie auf **Ping**.
3. Stellen Sie sicher, dass **Nur XX Ping-Befehle senden (Send only XX pings)** (wobei XX für Ziffern steht) ausgewählt ist.
4. Geben Sie die IP-Adresse des Zieldruckers oder des Ziel-Wireless-Router unter **Bitte geben Sie die Netzwerkadresse für das „Ping“ ein (Enter the network address to ping)**.
5. Klicken Sie auf **Ping**.

"XXX.XXX.XXX.XXX" ist die IP-Adresse des Zielgeräts.

Eine Meldung wie folgende wird angezeigt.

64 Byte von XXX.XXX.XXX.XXX: icmp_seq=0 ttl=64 Zeit=3,394 ms

64 Byte von XXX.XXX.XXX.XXX: icmp_seq=1 ttl=64 Zeit=1,786 ms

64 Byte von XXX.XXX.XXX.XXX: icmp_seq=2 ttl=64 Zeit=1,739 ms

– XXX.XXX.XXX.XXX Pingstatistik –

3 Pakete übertragen, 3 Pakete erhalten, 0 % Paketverlust

Falls der Paketverlust 100 % beträgt, findet keine Kommunikation statt. Andernfalls kommuniziert der Computer mit dem Zielgerät.

Informationen zu Netzwerkeinstellungen werden überprüft

A

Drucken Sie zur Überprüfung der Netzwerkeinstellungen des Druckers die Informationen zu den Netzwerkeinstellungen aus.

■ [Drucknetzwerkeinstellungen](#)



Wiederherstellen der Werkseinstellungen



»» Wichtig

- Durch die Initialisierung werden alle Netzwerkeinstellungen auf dem Drucker gelöscht und Druck-/ Scanvorgänge sind über das Netzwerk nicht mehr möglich. Um den Drucker nach der Rücksetzung auf die Werkseinstellungen wieder über ein Netzwerk verwenden zu können, führen Sie die Einrichtung über die Website erneut aus.

Unter Windows können Sie die Einrichtung auch mithilfe der Installations-CD-ROM ausführen.

Initialisieren Sie die Netzwerkeinstellung über das Bedienfeld des Druckers.

- [Einstellung zurücksetzen](#)

Probleme beim Drucken/Scannen über das Smartphone/Tablet

- **Drucken/Scannen über ein Smartphone/Tablet nicht möglich**

Drucken/Scannen über ein Smartphone/Tablet nicht möglich

Wenn Sie nicht über Ihr Smartphone/Tablet drucken können, kann Ihr Smartphone/Tablet möglicherweise nicht mit dem Drucker kommunizieren.

Prüfen Sie die Ursache des Problems entsprechend Ihrer Verbindungsmethode.

- [Keine Kommunikation mit dem Drucker über das WLAN möglich](#)
- [Keine Kommunikation mit dem Drucker, während Drahtlos Direkt aktiviert ist](#)

»» Hinweis

- Lesen Sie Folgendes, wenn Sie Probleme beim Drucken über andere Verbindungsmethoden haben oder weitere Informationen zum Vornehmen der Einstellungen für die einzelnen Methoden benötigen:
 - Verwenden von PIXMA/MAXIFY Cloud Link
 - Drucken mit Google Cloud Print
 - Drucken von einem iOS-Gerät (AirPrint)



Keine Kommunikation mit dem Drucker über das WLAN möglich



Wenn Ihr Smartphone/Tablet nicht mit dem Drucker kommunizieren kann, überprüfen Sie die folgenden Punkte.

Test 1 Überprüfen Sie den Power-Status des Druckers, der Netzwerkgeräte (z. B. WLAN-Router) und des Smartphones/Tablets.

- Schalten Sie den Drucker oder die Geräte ein.
- Wenn das Gerät bereits eingeschaltet ist, schalten Sie es aus und wieder an.
- Es ist unter Umständen erforderlich, Probleme mit dem WLAN-Router zu beheben (z. B. Update-Intervall eines Schlüssels, Probleme mit einem DHCP-Update-Intervall, Energiesparmodus usw.) oder die Firmware des WLAN-Routers zu aktualisieren.



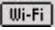
Weitere Informationen erhalten Sie beim Hersteller des WLAN-Routers.

Test 2 Prüfen Sie die Einstellungen Ihres Geräts (Smartphone/Tablet).

Stellen Sie sicher, dass Wi-Fi auf Ihrem Gerät aktiviert ist.

Weitere Informationen finden Sie in der Bedienungsanleitung des jeweiligen Geräts.

Test 3 Ist der Drucker mit dem WLAN-Router verbunden?

Überprüfen Sie den Verbindungsstatus zwischen dem Drucker und dem Wireless Router über das Symbol  auf der LCD-Anzeige. Das Symbol  wird nach Drücken einer beliebigen Modus-Taste angezeigt. Wenn das Symbol  nicht angezeigt wird, ist Wi-Fi deaktiviert. Aktivieren Sie die Drahtloskommunikation Ihres Druckers.

Test 4 Stimmen die Netzwerkeinstellungen des Druckers mit den Einstellungen des Wireless Routers überein?

Die Netzwerkeinstellungen des Druckers (z. B. Netzwerkname (SSID) oder Netzwerkschlüssel (Kennwort) usw.) müssen mit den Einstellungen des Wireless Routers übereinstimmen.

Informationen zum Überprüfen der Einstellungen des Wireless Router erhalten Sie in der mitgelieferten Bedienungsanleitung oder beim Hersteller des Geräts.

Drucken Sie zur Überprüfung der aktuellen Netzwerkeinstellungen des Druckers die Informationen zu den Netzwerkeinstellungen aus.

- [Drucknetzwerkeinstellungen](#)

»» Hinweis

- Mit IJ Network Device Setup Utility können Sie die Netzwerkverbindung überprüfen und reparieren. Wählen Sie den folgenden Link, um IJ Network Device Setup Utility herunterzuladen und zu installieren.
 - Überprüfen des Verbindungsstatus des Druckers über IJ Network Device Setup UtilityNähere Details zur Aktivierung von IJ Network Device Setup Utility finden Sie nachstehend.
 - **Für Windows:**
 - Starten von IJ Network Device Setup Utility
 - **Für macOS:**
 - [Starten von IJ Network Device Setup Utility](#)

Test 5 Stimmen die Netzwerkeinstellungen des Smartphones/Tablets mit den Einstellungen des Wireless Routers überein?

Die Netzwerkeinstellungen des Druckers (z. B. Netzwerkname (SSID) oder Netzwerkschlüssel (Kennwort) usw.) müssen mit den Einstellungen des Wireless Routers übereinstimmen.

Informationen zum Überprüfen der Einstellungen des Smartphone/Tablet, erhalten Sie in der mitgelieferten Bedienungsanleitung des Geräts.

Sollten die Netzwerkeinstellungen des Smartphone/Tablet nicht mit den Einstellungen des Wireless Router übereinstimmen, ändern Sie die Netzwerkeinstellungen des Smartphone/Tablet entsprechend den Einstellungen des Wireless Router.

Test 6 Stellen Sie den Drucker in der Nähe des Wireless Routers auf.

Wenn der Drucker und der Wireless Router zu weit voneinander entfernt aufgestellt sind, verschlechtert sich die drahtlose Kommunikation. Platzieren Sie den Drucker und den Wireless Router nah beieinander.

»» Hinweis

- Obwohl die Antenne bei den meisten WLAN-Routern außen angebracht ist, sollten Sie bedenken, dass die Antenne sich bei manchen Routern innerhalb des Gehäuses befindet.

Test 7 Vergewissern Sie sich, dass das drahtlose Signal stark genug ist. Beobachten Sie den Signalstatus, und stellen Sie Drucker und Wireless Router entsprechend den Erfordernissen auf.

Stellen Sie den Drucker und den Wireless Router so auf, dass sich keine Hindernisse zwischen ihnen befinden. Die drahtlose Kommunikation zwischen verschiedenen Räumen oder Stockwerken ist im Allgemeinen schlecht. Die drahtlose Kommunikation kann durch metall- oder betonhaltige Baumaterialien beeinträchtigt werden. Wenn der Drucker aufgrund einer Wand nicht über Wi-Fi mit dem Computer kommunizieren kann, stellen Sie Drucker und Computer im selben Raum auf.

Zudem können Geräte in der Nähe wie z. B. eine Mikrowelle mit derselben Frequenzbandbreite wie die des Wireless Routers Störungen verursachen. Stellen Sie den Wireless Router möglichst weit von potenziellen Störquellen entfernt auf.

Prüfen Sie die Signalstärke in der LCD-Anzeige.

■ [LCD-Anzeige und Bedienfeld](#)

»» Hinweis

- Mit IJ Network Device Setup Utility können Sie die Netzwerkverbindung überprüfen und reparieren. Wählen Sie den folgenden Link, um IJ Network Device Setup Utility herunterzuladen und zu installieren.
 - Überprüfen des Verbindungsstatus des Druckers über IJ Network Device Setup UtilityNähere Details zur Aktivierung von IJ Network Device Setup Utility finden Sie nachstehend.
- **Für Windows:**
 - Starten von IJ Network Device Setup Utility
- **Für macOS:**
 - [Starten von IJ Network Device Setup Utility](#)

Keine Kommunikation mit dem Drucker, während Drahtlos Direkt aktiviert ist

A

Wenn Ihr Smartphone/Tablet nicht über Drahtlos Direkt mit dem Drucker kommunizieren kann, überprüfen Sie die folgenden Punkte.

Test 1 Überprüfen Sie den Power-Status des Druckers und der anderen Geräte (Smartphone oder Tablet).

Schalten Sie den Drucker oder die Geräte ein.

Wenn das Gerät bereits eingeschaltet ist, schalten Sie es aus und wieder an.

Test 2 Ist Drahtlos Direkt aktiviert?

Wählen Sie im Bildschirm **Menü einrichten (Setup menu) Geräteeinstellungen (Device settings) > LAN-Einstellungen (LAN settings) > Direkte Verbindung (Wireless Direct) > Drahtlos Dir. wechs. (Switch WL Direct)** in dieser Reihenfolge aus und wählen Sie dann **Ja (Yes)**.

Test 3 Prüfen Sie die Einstellungen Ihres Geräts (Smartphone/Tablet).

Stellen Sie sicher, dass Wi-Fi auf Ihrem Gerät aktiviert ist.

Weitere Informationen finden Sie in der Bedienungsanleitung des jeweiligen Geräts.

Test 4 Stellen Sie sicher, dass der Drucker als Verbindungsgerät ausgewählt ist (z. B. Smartphone oder Tablet).

Wählen Sie den für den Drucker festgelegten Netzwerknamen (SSID) für Drahtlos Direkt, der als Verbindungsziel für Geräte festgelegt ist.

Prüfen Sie das Ziel auf Ihrem Gerät.

Weitere Informationen hierzu finden Sie im Handbuch des Geräts oder auf der Website des Herstellers.

Um den für den Drucker eingerichteten Netzwerknamen (SSID) für Drahtlos Direkt zu überprüfen, können Sie diesen entweder über das Bedienfeld des Druckers anzeigen oder die Netzwerkeinstellungen für den Drucker ausdrucken.

- Auf LCD anzeigen.

■ [LAN-Einstellungen](#)

- Drucken Sie die Netzwerkeinstellungen.

■ [Drucknetzwerkeinstellungen](#)

Test 5 Haben Sie das richtige Kennwort eingegeben, das für Drahtlos Direkt festgelegt wurde?

Um das für den Drucker eingerichtete Kennwort zu überprüfen, können Sie dieses entweder über das Bedienfeld des Druckers anzeigen oder die Netzwerkeinstellungen für den Drucker ausdrucken.

- Auf LCD anzeigen.

■ [LAN-Einstellungen](#)

- Drucken Sie die Netzwerkeinstellungen.

■ [Drucknetzwerkeinstellungen](#)

Test 6 Stellen Sie sicher, dass zwischen dem Drucker und dem Gerät kein großer Abstand besteht.

Wenn der Drucker und das Gerät zu weit voneinander entfernt aufgestellt sind, verschlechtert sich die drahtlose Kommunikation. Platzieren Sie den Drucker und das Gerät nah beieinander.

Test 7 Vergewissern Sie sich, dass bereits 5 Geräte verbunden sind.

Bei Drahtlos Direkt können maximal 5 Geräte gleichzeitig verbunden werden.

Probleme beim Drucken

- **Der Drucker druckt nicht**
- **Tinte wird nicht ausgegeben**
- **Tinte ist schnell aufgebraucht**
- **Der Drucker zieht das Papier nicht ein oder führt es nicht zu/Fehler „Kein Papier“**
- **Druckergebnisse sind nicht zufrieden stellend**



Der Drucker druckt nicht



Test 1 Stellen Sie sicher, dass der Drucker eingeschaltet ist.

Wenn dies nicht der Fall ist, stellen Sie sicher, dass der Drucker fest verbunden ist, und drücken die Taste **EIN (ON)**, um ihn einzuschalten.

Die **EIN (ON)**-Anzeige blinkt während der Initialisierung des Druckers. Warten Sie, bis die **EIN (ON)**-Anzeige nicht mehr blinkt, sondern leuchtet.

»» Hinweis

- Wenn Sie große Datenmengen wie z. B. Fotos oder andere Grafiken drucken, wird der Druckauftrag möglicherweise erst mit einiger Verzögerung gestartet. Die **EIN (ON)**-Anzeige blinkt, während der Computer Daten verarbeitet und an den Drucker sendet. Warten Sie, bis der Druckvorgang gestartet wird.

Test 2 Stellen Sie sicher, dass der Drucker richtig an den Computer angeschlossen ist.

Vergewissern Sie sich bei Verwendung eines USB-Kabels, dass dieses fest an Drucker und Computer angeschlossen ist. Wenn das USB-Kabel sicher angeschlossen ist, prüfen Sie die folgenden Punkte:

- Wenn Sie ein Verteilergerät wie einen USB-Hub verwenden, trennen Sie dieses, schließen den Drucker direkt an den Computer an und drucken erneut. Wird der Druckvorgang normal gestartet, besteht ein Problem mit dem Verteilergerät. Wenden Sie sich an den Hersteller des Verteilergeräts.
- Es besteht auch die Möglichkeit, dass das Problem durch das USB-Kabel verursacht wird. Tauschen Sie das USB-Kabel aus, und wiederholen Sie den Druckvorgang.

Wenn Sie den Drucker über ein LAN betreiben, stellen Sie sicher, dass der Drucker für den Einsatz im Netzwerk korrekt konfiguriert ist.

- [Drucker wird bei Verwendung von Wi-Fi nicht gefunden](#)
- Drucker wird bei Verwendung von drahtgebundenem LAN nicht gefunden

»» Hinweis

- Mit IJ Network Device Setup Utility können Sie die Netzwerkverbindung überprüfen oder reparieren. Wählen Sie den folgenden Link, um IJ Network Device Setup Utility herunterzuladen und zu installieren.
 - [Überprüfen des Verbindungsstatus des Druckers über IJ Network Device Setup Utility](#)Nähere Details zur Aktivierung von IJ Network Device Setup Utility finden Sie nachstehend.

- **Für Windows:**

- [Starten von IJ Network Device Setup Utility](#)

- **Für macOS:**

- [Starten von IJ Network Device Setup Utility](#)

Test 3 Stellen Sie sicher, dass die Papiereinstellungen mit den für das hintere Fach oder die Kassette festgelegten Informationen übereinstimmen.

Wenn die Papiereinstellungen nicht mit den für das hintere Fach oder die Kassette festgelegten Informationen übereinstimmen, wird eine Fehlermeldung auf der LCD-Anzeige angezeigt. Befolgen Sie die Anweisungen auf der LCD-Anzeige, um das Problem zu lösen.

»» Hinweis

- Sie können auswählen, ob die Meldung, durch die ein Fehldruck vermieden wird, angezeigt wird.
 - Um die Einstellung für die Anzeige der Meldung beim Drucken über das Bedienfeld am Drucker zu ändern, gehen Sie wie folgt vor:
 - [Einzugseinstellungen](#)
 - Um die Einstellung für die Anzeige der Meldung beim Drucken über den Treiber zu ändern, gehen Sie wie folgt vor:
 - Ändern des Betriebsmodus des Druckers (Windows)
 - [Ändern des Betriebsmodus des Druckers](#) (macOS)

Test 4 Wenn Sie von einem Computer aus drucken, löschen Sie nicht benötigte Druckaufträge.

- **Für Windows:**
 - Löschen nicht benötigter Druckaufträge
- **Für macOS:**
 - [Löschen nicht benötigter Druckaufträge](#)

Test 5 Ist der Druckertreiber Ihres Druckers beim Drucken ausgewählt?

Wenn Sie einen Druckertreiber für einen anderen Drucker verwenden, kann der Drucker den Druckvorgang nicht korrekt ausführen.

- **Für Windows:**

Vergewissern Sie sich, dass "Canon XXX series" (wobei "XXX" für den Namen Ihres Druckers steht) im Druckdialogfenster ausgewählt ist.

»» Hinweis

- Wenn mehrere Drucker auf Ihrem Computer registriert sind, wählen Sie **Als Standarddrucker festlegen (Set as Default Printer)** für den Drucker aus, der standardmäßig ausgewählt werden soll.

Test 6 Versuchen Sie, eine große Datendatei zu drucken? (Windows)

Wenn Sie versuchen, eine große Datei zu drucken, dauert es eine Weile, bis der Druckvorgang gestartet wird.

Wenn der Drucker nicht nach einiger Zeit mit dem Druckvorgang beginnt, wählen Sie **Ein (On) für Vermeiden von Druckdatenverlust (Prevention of Print Data Loss)** im Dialogfeld **Druckoptionen (Print Options)**.

Weitere Informationen finden Sie unter Beschreibung der Registerkarte Seite einrichten.

»» Wichtig

- Wenn **Ein (On)** für **Vermeiden von Druckdatenverlust (Prevention of Print Data Loss)** ausgewählt ist, wird die Druckqualität möglicherweise verringert.
- Wenn der Druckvorgang abgeschlossen ist, wählen Sie **Aus (Off)** für **Vermeiden von Druckdatenverlust (Prevention of Print Data Loss)** aus.

Test 7 Starten Sie den Computer neu, wenn Sie über den Computer drucken.

Starten Sie den Computer neu und wiederholen Sie den Druckvorgang.



Tinte wird nicht ausgegeben



Auch wenn möglicherweise etwas Luft in den Tintenschlauch eintritt, stellt dies keine Fehlfunktion dar. Wenn das Düsentestmuster ordnungsgemäß gedruckt wird, besteht kein Problem.

Test 1 Stellen Sie sicher, dass die Zusammenführungs-Taste angehoben ist.

Drücken Sie die Verriegelung für den Druckkopf, um sicherzustellen, dass die Druckköpfe ordnungsgemäß eingesetzt sind.

Drücken Sie als Nächstes die Zusammenführungs-Tasten fest nach unten.

- Druckkopfposition überprüfen

»» Wichtig

- Entfernen Sie das orangefarbene Etikett und die Schutzfolie des Druckkopfs, um ihn einzusetzen.

Test 2 Überprüfen Sie den aktuellen Tintenstand.

- [Überprüfen des Tintenstands](#)

Test 3 Sind die Druckkopfdüsen verstopft?

Drucken Sie das Düsentestmuster und stellen Sie sicher, dass die Tinte normal abgegeben wird.

Details zum Drucken des Düsentestmusters, zur Druckkopfreinigung und zur Intensivreinigung des Druckkopfs finden Sie unter [Bei blassem oder ungleichmäßigem Druck](#).

Schritt 1 Drucken Sie das Düsentestmuster.

Nachdem das Düsentestmuster gedruckt wurde, überprüfen Sie es.

- **Für Windows:**
 - Drucken eines Düsentestmusters
- **Für macOS:**
 - Drucken eines Düsentestmusters

Wenn das Muster nicht ordnungsgemäß gedruckt wurde, fahren Sie mit dem nächsten Schritt fort.

Schritt 2 Führen Sie eine Reinigung des Druckkopfs durch.

Drucken Sie nach der Reinigung des Druckkopfs ein Düsentestmuster und überprüfen Sie das Ergebnis.

- **Für Windows:**
 - Reinigung des Druckkopfs
- **Für macOS:**
 - [Reinigung des Druckkopfs](#)

Wenn keine Verbesserung zu erkennen ist, reinigen Sie den Druckkopf erneut.

Wenn weiterhin keine Verbesserung zu erkennen ist, fahren Sie mit dem nächsten Schritt fort.

Schritt 3 Führen Sie eine Intensivreinigung des Druckkopfs durch.

Drucken Sie nach der Intensivreinigung des Druckkopfs ein Düsentestmuster und überprüfen Sie das Ergebnis.

- **Für Windows:**

- Intensivreinigung des Druckkopfs

- **Für macOS:**

- [Intensivreinigung des Druckkopfs](#)

Wenn keine Verbesserung zu erkennen ist, schalten Sie den Drucker aus, warten Sie mehr als 24 Stunden und fahren Sie mit dem nächsten Schritt fort.

Schritt 4 Führen Sie erneut eine Intensivreinigung des Druckkopfs durch.

Drucken Sie nach der erneuten Intensivreinigung des Druckkopfs ein Düsentestmuster und überprüfen Sie das Ergebnis.

Wenn weiterhin keine Verbesserung zu erkennen ist, fahren Sie mit dem nächsten Schritt fort.

Schritt 5 Führen Sie eine Tintenspülung aus.

Drucken Sie nach der Ausführung einer Tintenspülung ein Düsentestmuster und überprüfen Sie das Ergebnis.

Bei der Tintenspülung wird eine große Menge Tinte verbraucht. Durch häufige Tintenspülungen wird Tinte schnell aufgebraucht. Sie sollten sie also nur durchführen, wenn dies wirklich nötig ist.

- Durchführen einer Tintenspülung

Wenn das Düsentestmuster auch nach einer Tintenspülung nicht ordnungsgemäß gedruckt wird, überprüfen Sie die Position des Druckkopfs.

- Druckkopfposition überprüfen



Tinte ist schnell aufgebraucht



Wenn Sie die Tintenbehälter wieder auffüllen, nimmt der Drucker Tinte aus den Tintenbehältern auf und Tinte wird in den Drucker geleitet.

Dadurch hat es möglicherweise den Anschein, dass die Tinte schnell aufgebraucht ist.



Der Drucker zieht das Papier nicht ein oder führt es nicht zu/Fehler „Kein Papier“



Test 1 Stellen Sie sicher, dass Papier eingelegt ist.

■ [Einlegen von Papier](#)

Test 2 Achten Sie beim Einlegen von Papier auf die folgenden Punkte.

- Wenn Sie zwei oder mehrere Blätter Papier einlegen, achten Sie darauf, dass die Kanten bündig ausgerichtet sind, bevor Sie es einlegen.
- Achten Sie beim Einlegen von mehr als zwei Blättern Papier darauf, dass der Papierstapel die Füllgrenze nicht übersteigt.

Möglicherweise wird das Papier aber trotz Beachten der maximalen Kapazität nicht korrekt eingezogen. Dies ist abhängig vom Papiertyp oder den Umgebungsbedingungen (sehr hohe oder niedrige Temperatur und Luftfeuchtigkeit). Reduzieren Sie die Anzahl der eingelegten Blätter in diesem Fall auf weniger als die Hälfte der Füllgrenze.

- Legen Sie das Papier unabhängig von der Druckausrichtung stets im Hochformat ein.
- Wenn Sie Papier in das hintere Fach einlegen, legen Sie es mit der zu bedruckenden Seite nach OBEN ein, und richten Sie die rechte und linke Papierführung am Papierstapel aus.

■ [Einlegen von Papier](#)

- Stellen Sie sicher, dass Sie nur Normalpapier in die Kassette einlegen.
- Wenn Sie Papier in die Kassette einlegen, legen Sie es mit der zu bedruckenden Seite nach UNTEN ein, und richten Sie die rechte, linke und vordere Papierführung am Papierstapel aus.

■ [Einlegen von Papier](#)

Test 3 Ist das Papier zu dick oder gewellt?

■ [Nicht unterstützte Medientypen](#)

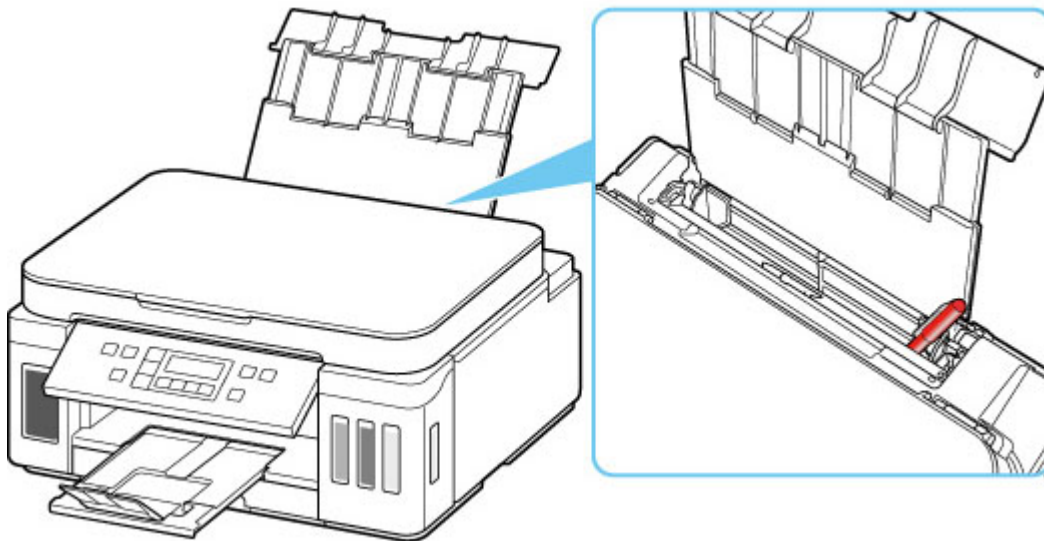
Test 4 Achten Sie beim Einlegen von Umschlägen auf die folgenden Punkte.

Informationen zum Bedrucken von Umschlägen finden Sie unter [Einlegen von Umschlägen in das hintere Fach](#). Bereiten Sie die Umschläge vor dem Drucken vor.

Legen Sie die Umschläge nach dem Vorbereiten im Hochformat ein. Wenn Sie die Umschläge im Querformat einlegen, werden sie nicht richtig eingezogen.

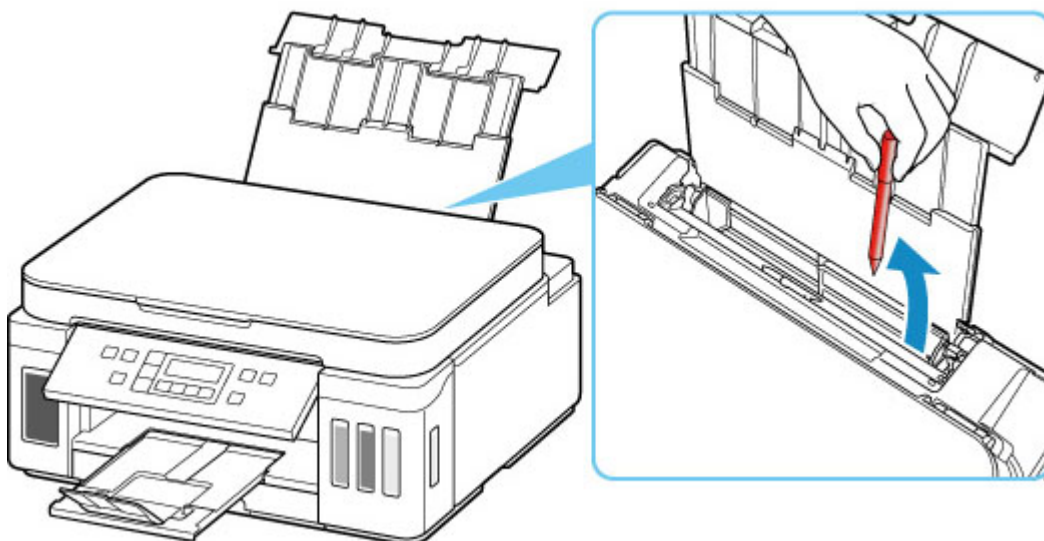
Test 5 Stellen Sie sicher, dass die Einstellungen für den Medientyp und das Papierformat mit dem eingelegten Papier übereinstimmen.

Test 6 Vergewissern Sie sich, dass sich keine Fremdkörper im hinteren Fach befinden.



Falls sich im hinteren Fach abgerissene Papierstücke befinden, folgen Sie den Anweisungen unter [Supportcodeliste für Fehler \(Bei Papierstau\)](#), um das Papier zu entfernen.

Sollte sich ein Fremdkörper im hinteren Fach befinden, schalten Sie den Drucker aus, ziehen den Netzstecker und entfernen den Fremdkörper.



»» Wichtig

- Kippen Sie den Drucker nicht, und stellen Sie ihn nicht auf den Kopf. Dies kann zu einem Auslaufen der Tinte führen.

»» Hinweis

- Wenn die Abdeckung für den Einzugsschacht geöffnet ist, schließen Sie diese langsam.

Test 7 Reinigen Sie die Papiereinzugwalze.

■ [Reinigen der Papiereinzugwalzen](#)

»» Hinweis

- Führen Sie die Reinigung der Papiereinzugwalze nur dann durch, wenn diese wirklich notwendig ist, da sich die Papiereinzugwalze beim Reinigen abnutzt.

Test 8 Falls zwei oder mehr Blätter gleichzeitig von der Kassette eingezogen werden, reinigen Sie den Innenraum der Kassette.

- Reinigen der Kassettenpads

Test 9 Wurden die Abdeckung der Transporteinheit und die Abdeckung an der Rückseite richtig angebracht?

Siehe [Rückansicht](#) für die Positionen der Abdeckung der Transporteinheit und der Abdeckung an der Rückseite.

Sollte sich das Problem auch auf diese Weise nicht beheben lassen, wenden Sie sich an ein Canon - Servicecenter in Ihrer Nähe, um eine Reparatur zu beantragen.

»» Wichtig

- Kippen Sie den Drucker nicht, wenn Sie ihn bewegen, da die Tinte sonst möglicherweise ausläuft.
- Informationen zum Transport des Druckers zur Reparatur finden Sie unter Reparatur Ihres Druckers.



Druckergebnisse sind nicht zufrieden stellend



Wenn das Druckergebnis aufgrund von weißen Streifen, schiefen/verzerrten Linien oder ungleichmäßiger Farbgebung nicht zufrieden stellend ist, überprüfen Sie zuerst die Einstellungen für Papier und Druckqualität.

Test 1 Stimmen die Einstellungen für das Seitenformat und den Medientyp mit der Größe und dem Typ des eingelegten Papiers überein?

Wenn diese Einstellungen nicht übereinstimmen, kann nicht das gewünschte Ergebnis erzielt werden.

Wenn Sie ein Foto oder eine Abbildung drucken, kann eine falsche Papiertypeneinstellung die Qualität des Ausdrucks verschlechtern.

Beim Drucken mit einer falschen Papiertypeneinstellung kann außerdem die Druckoberfläche verkratzt werden.

Beim randlosen Druck kann je nach Kombination aus eingestelltem Papiertyp und eingelegtem Papier eine ungleichmäßige Farbgebung auftreten.

Die Methode zur Überprüfung der Papier- und Druckqualitätseinstellungen richtet sich danach, für welche Aufgaben Sie den Drucker einsetzen.

- **Kopieren:**

Prüfen Sie die Einstellungen über das Bedienfeld.

- **Drucken von Ihrem Computer:**

Prüfen Sie die Einstellungen, die den Druckertreiber verwenden.

- Standarddruckeinrichtung

- **Drucken von einem mit PictBridge(-Wi-Fi) kompatiblen Gerät:**

Prüfen Sie die Einstellungen auf Ihrem PictBridge(-Wi-Fi)-kompatiblen Gerät oder über das Bedienfeld.

- PictBridge(-Wi-Fi)-Druckeinstellungen
- PictBridge-Einstell.

- **Drucken von Ihrem Smartphone/Tablet mit Canon PRINT Inkjet/SELPHY:**

Überprüfen Sie die Einstellungen unter Canon PRINT Inkjet/SELPHY.

- Drucken von Fotos über Ihr Smartphone

Test 2 Stellen Sie sicher, dass die richtige Druckqualität eingestellt ist (vgl. die Liste oben).

Wählen Sie eine für das Papier und das zu druckende Bild geeignete Druckqualität aus. Wenn der Ausdruck verschwommen ist oder ungleichmäßige Farben aufweist, erhöhen Sie die Einstellung für die Druckqualität, und starten Sie den Druckvorgang erneut.

»» Hinweis

- Beim Drucken von einem PictBridge(-Wi-Fi)-kompatiblen Gerät müssen Sie die Druckqualität über das Bedienfeld festlegen.

Diese Einstellung kann nicht am PictBridge(-Wi-Fi)-kompatiblen Gerät vorgenommen werden.

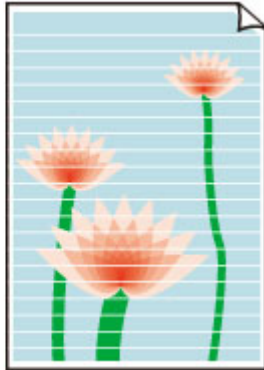
Test 3 Wenn das Problem weiterhin besteht, überprüfen Sie auch die folgenden Abschnitte.

Weitere Informationen finden Sie in den Abschnitten unten:

- [Die Ausdrücke sind leer/Unscharf oder verschwommen/Falsche oder ausblutende Farben/Linien oder Streifen](#)
- [Farben sind unscharf](#)
- [Linien sind schief/verzerrt](#)
- [Papier ist verschmutzt / Bedruckte Oberfläche ist verkratzt](#)
- [Vertikale Linie neben dem Bild](#)
- Der Druck kann nicht abgeschlossen werden
- Teil der Seite wird nicht gedruckt (Windows)
- Zeilen sind unvollständig oder fehlen (Windows)
- Bilder sind unvollständig oder fehlen (Windows)
- Tintenflecken / Papierwellung
- Rückseite des Papiers ist verschmutzt
- Farben sind ungleichmäßig oder weisen Streifen auf



Die Ausdrücke sind leer/Unscharf oder verschwommen/Falsche oder ausblutende Farben/Linien oder Streifen



Auch wenn möglicherweise etwas Luft in den Tintenschlauch eintritt, stellt dies keine Fehlfunktion dar. Wenn das Düsentestmuster ordnungsgemäß gedruckt wird, besteht kein Problem.

Test 1 Stellen Sie sicher, dass die Zusammenführungs-Taste angehoben ist.

Drücken Sie die Verriegelung für den Druckkopf, um sicherzustellen, dass die Druckköpfe ordnungsgemäß eingesetzt sind.

Drücken Sie als Nächstes die Zusammenführungs-Tasten fest nach unten.

- Druckkopfposition überprüfen

»»» Wichtig

- Entfernen Sie das orangefarbene Etikett und die Schutzfolie des Druckkopfs, um ihn einzusetzen.

Test 2 Prüfen Sie die Einstellungen für Papier und Druckqualität.

- [Druckergebnisse sind nicht zufrieden stellend](#)

Test 3 Sind die Druckkopfdüsen verstopft?

Drucken Sie das Düsentestmuster und stellen Sie sicher, dass die Tinte normal abgegeben wird.

Details zum Drucken des Düsentestmusters, zur Druckkopfreinigung und zur Intensivreinigung des Druckkopfs finden Sie unter [Bei blassem oder ungleichmäßigem Druck](#).

Schritt 1 Drucken Sie das Düsentestmuster.

Nachdem das Düsentestmuster gedruckt wurde, überprüfen Sie es.

- **Für Windows:**
 - Drucken eines Düsentestmusters
- **Für macOS:**
 - Drucken eines Düsentestmusters

Wenn das Muster nicht ordnungsgemäß gedruckt wurde, fahren Sie mit dem nächsten Schritt fort.

Schritt 2 Führen Sie eine Reinigung des Druckkopfs durch.

Drucken Sie nach der Reinigung des Druckkopfs ein Düsentestmuster und überprüfen Sie das Ergebnis.

- **Für Windows:**
 - [Reinigung des Druckkopfs](#)
- **Für macOS:**
 - [Reinigung des Druckkopfs](#)

Wenn keine Verbesserung zu erkennen ist, reinigen Sie den Druckkopf erneut.

Wenn weiterhin keine Verbesserung zu erkennen ist, fahren Sie mit dem nächsten Schritt fort.

Schritt 3 Führen Sie eine Intensivreinigung des Druckkopfs durch.

Drucken Sie nach der Intensivreinigung des Druckkopfs ein Düsentestmuster und überprüfen Sie das Ergebnis.

- **Für Windows:**
 - [Intensivreinigung des Druckkopfs](#)
- **Für macOS:**
 - [Intensivreinigung des Druckkopfs](#)

Wenn keine Verbesserung zu erkennen ist, schalten Sie den Drucker aus, warten Sie mehr als 24 Stunden und fahren Sie mit dem nächsten Schritt fort.

Schritt 4 Führen Sie erneut eine Intensivreinigung des Druckkopfs durch.

Drucken Sie nach der erneuten Intensivreinigung des Druckkopfs ein Düsentestmuster und überprüfen Sie das Ergebnis.

Wenn weiterhin keine Verbesserung zu erkennen ist, fahren Sie mit dem nächsten Schritt fort.

Schritt 5 Führen Sie eine Tintenspülung aus.

Drucken Sie nach der Ausführung einer Tintenspülung ein Düsentestmuster und überprüfen Sie das Ergebnis.

Bei der Tintenspülung wird eine große Menge Tinte verbraucht. Durch häufige Tintenspülungen wird Tinte schnell aufgebraucht. Sie sollten sie also nur durchführen, wenn dies wirklich nötig ist.

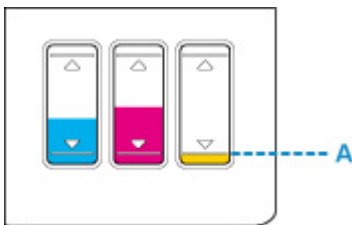
- [Durchführen einer Tintenspülung](#)

Wenn das Düsentestmuster auch nach einer Tintenspülung nicht ordnungsgemäß gedruckt wird, überprüfen Sie die Position des Druckkopfs.

- [Druckkopfposition überprüfen](#)

Test 4 Wenn ein Tintenbehälter leer ist, füllen Sie diesen Tintenbehälter wieder auf.

Wenn der Tintenstand unter der Markierung Untergrenze (A) liegt, füllen Sie den Tintenbehälter wieder mit der entsprechenden Tintenfarbe auf.



Wenn Sie den Drucker verwenden, bis der Tintenbehälter leer ist, führen Sie nach dem Wiederauffüllen des Tintenbehälters eine Tintenspülung aus.

- [Wiederauffüllen von Tintenbehältern](#)
- [Durchführen einer Tintenspülung](#)

Test 5 Wenn Sie Papier mit einer bedruckbaren Oberfläche verwenden, überprüfen Sie die richtige bedruckbare Seite des Papiers.

Wenn die falsche Seite eines derartigen Papiers bedruckt wird, kann das Druckergebnis unscharf oder von verminderter Qualität sein.

Legen Sie das Papier beim Drucken aus dem hinteren Fach mit der zu bedruckenden Seite nach oben ein.
Legen Sie das Papier beim Drucken aus der Kassette mit der zu bedruckenden Seite nach unten ein.

Ausführliche Informationen dazu, welche Seite bedruckbar ist, finden Sie in den mit dem Papier gelieferten Anweisungen.

- **Weitere Informationen zum Kopieren finden Sie in den Abschnitten unten:**

Test 6 Ist die Auflagefläche verschmutzt?

Reinigen Sie die Auflagefläche.

- Reinigen der Auflage und der Vorlagenabdeckung

Test 7 Stellen Sie sicher, dass das Original ordnungsgemäß auf der Auflage liegt.

Wenn Sie das Original auf die Auflage legen, legen Sie es mit der zu kopierenden Seite nach unten auf.

- [Auflegen von Originalen](#)

Test 8 Ist die zu kopierende Quelle ein von einem Drucker bedrucktes Papier?

Wenn Sie ein Dokument, das mit diesem Drucker gedruckt wurde, als Original verwenden, kann die Druckqualität je nach Zustand des Originals verringert sein.

Wiederholen Sie den Druckvorgang vom Computer aus, wenn dies möglich ist.



Farben sind unscharf



Auch wenn möglicherweise etwas Luft in den Tintenschlauch eintritt, stellt dies keine Fehlfunktion dar. Wenn das Düsentestmuster ordnungsgemäß gedruckt wird, besteht kein Problem.

Test 1 Stellen Sie sicher, dass die Zusammenführungs-Taste angehoben ist.

Drücken Sie die Verriegelung für den Druckkopf, um sicherzustellen, dass die Druckköpfe ordnungsgemäß eingesetzt sind.

Drücken Sie als Nächstes die Zusammenführungs-Tasten fest nach unten.

■ Druckkopposition überprüfen

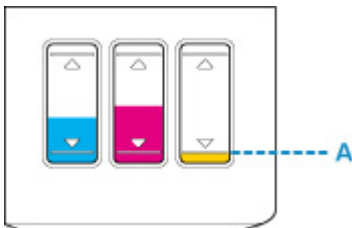
»» Wichtig

- Entfernen Sie das orangefarbene Etikett und die Schutzfolie des Druckkopfs, um ihn einzusetzen.

Test 2 Überprüfen Sie den aktuellen Tintenstand.

Wenn ein Tintenbehälter leer ist, füllen Sie diesen Tintenbehälter wieder auf.

Wenn der Tintenstand unter der Markierung Untergrenze (A) liegt, füllen Sie den Tintenbehälter wieder mit der entsprechenden Tintenfarbe auf.



»» Hinweis

- Die gedruckten Farben stimmen aufgrund grundlegender Unterschiede bei den zur Herstellung der Farben verwendeten Methoden möglicherweise nicht mit den Farben auf dem Bildschirm überein. Farbsteuerungseinstellungen und Umgebungsunterschiede können sich ebenfalls auf die Darstellung der Farben auf dem Bildschirm auswirken. Die Farben im Druck können daher von denen auf dem Bildschirm abweichen.

Test 3 Sind die Druckkopfdüsen verstopft?

Drucken Sie das Düsentestmuster und stellen Sie sicher, dass die Tinte normal abgegeben wird.

Details zum Drucken des Düsentestmusters, zur Druckkopfreinigung und zur Intensivreinigung des Druckkopfs finden Sie unter [Bei blassem oder ungleichmäßigem Druck](#).

■ Schritt 1 Drucken Sie das Düsentestmuster.

Nachdem das Düsentestmuster gedruckt wurde, überprüfen Sie es.

- **Für Windows:**

-  Drucken eines Düsentestmusters

- **Für macOS:**


-  Drucken eines Düsentestmusters

Wenn das Muster nicht ordnungsgemäß gedruckt wurde, fahren Sie mit dem nächsten Schritt fort.

Schritt 2 Führen Sie eine Reinigung des Druckkopfs durch.

Drucken Sie nach der Reinigung des Druckkopfs ein Düsentestmuster und überprüfen Sie das Ergebnis.

- **Für Windows:**

-  Reinigung des Druckkopfs

- **Für macOS:**

-  [Reinigung des Druckkopfs](#)

Wenn keine Verbesserung zu erkennen ist, reinigen Sie den Druckkopf erneut.

Wenn weiterhin keine Verbesserung zu erkennen ist, fahren Sie mit dem nächsten Schritt fort.

Schritt 3 Führen Sie eine Intensivreinigung des Druckkopfs durch.

Drucken Sie nach der Intensivreinigung des Druckkopfs ein Düsentestmuster und überprüfen Sie das Ergebnis.

- **Für Windows:**

-  Intensivreinigung des Druckkopfs

- **Für macOS:**

-  [Intensivreinigung des Druckkopfs](#)

Wenn keine Verbesserung zu erkennen ist, schalten Sie den Drucker aus, warten Sie mehr als 24 Stunden und fahren Sie mit dem nächsten Schritt fort.

Schritt 4 Führen Sie erneut eine Intensivreinigung des Druckkopfs durch.


Drucken Sie nach der erneuten Intensivreinigung des Druckkopfs ein Düsentestmuster und überprüfen Sie das Ergebnis.

Wenn weiterhin keine Verbesserung zu erkennen ist, fahren Sie mit dem nächsten Schritt fort.


Schritt 5 Führen Sie eine Tintenspülung aus.

Drucken Sie nach der Ausführung einer Tintenspülung ein Düsentestmuster und überprüfen Sie das Ergebnis.

Bei der Tintenspülung wird eine große Menge Tinte verbraucht. Durch häufige Tintenspülungen wird Tinte schnell aufgebraucht. Sie sollten sie also nur durchführen, wenn dies wirklich nötig ist.

-  Durchführen einer Tintenspülung

Wenn das Düsentestmuster auch nach einer Tintenspülung nicht ordnungsgemäß gedruckt wird, überprüfen Sie die Position des Druckkopfs.

-  Druckkopfposition überprüfen



Linien sind schief/verzerrt



Test 1 Prüfen Sie die Einstellungen für Papier und Druckqualität.

- [Druckergebnisse sind nicht zufrieden stellend](#)

Test 2 Führen Sie die Druckkopfausrichtung durch.

Wenn Linien schief/verzerrt gedruckt werden oder der Ausdruck aus anderen Gründen nicht zufrieden stellend ist, muss der Druckkopf ausgerichtet werden.

- [Ausrichten des Druckkopfs](#)

»» Hinweis

- Wenn das Problem nach der Druckkopfausrichtung nicht behoben ist, führen Sie eine manuelle Druckkopfausrichtung auf Ihrem Computer aus.
 - **Für Windows:**
 - [Manuelle Ausrichtung der Druckkopfposition](#)
 - **Für macOS:**
 - [Ausrichtung der Druckkopfposition](#)

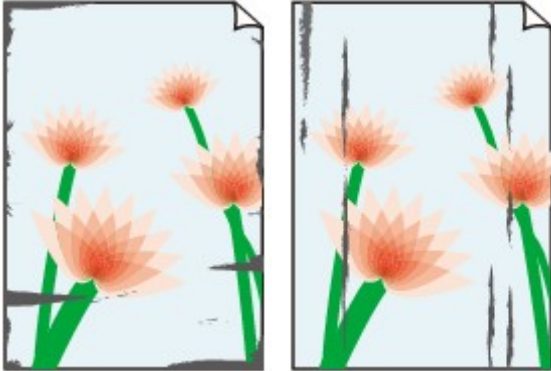
Test 3 Erhöhen Sie die Druckqualität, und wiederholen Sie den Druckvorgang.

Durch die Erhöhung der Druckqualität über das Bedienfeld oder den Druckertreiber kann das Druckergebnis verbessert werden.



Papier ist verschmutzt / Bedruckte Oberfläche ist verkratzt

Papier ist verschmutzt



Verschmutzte Ränder

Verschmutzte Oberfläche



Bedruckte Oberfläche ist verkratzt



Test 1 Prüfen Sie die Einstellungen für Papier und Druckqualität.

 [Druckergebnisse sind nicht zufrieden stellend](#)

Test 2 Prüfen Sie den Papiertyp.

Stellen Sie sicher, dass Sie das für Ihren Druckauftrag geeignete Papier verwenden.

 [Unterstützte Medientypen](#)

Test 3 Beseitigen Sie Wellungen, bevor Sie das Papier einlegen.

Wenn Sie Photo Papier Plus, Seiden-Glanz verwenden, legen Sie das Papier ggf. gewellt ein. Wenn Sie das Papier in der Gegenrichtung aufrollen, um es zu glätten, kann dies Risse auf der Papieroberfläche verursachen, die die Druckqualität beeinträchtigen.

Legen Sie nicht verwendetes Papier zurück in das Paket, und bewahren Sie es auf einer ebenen Oberfläche auf.

- **Normalpapier**

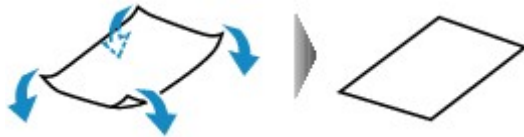
Drehen Sie das Papier um, und legen Sie es zum Bedrucken anders herum ein.

- **Anderes Papier wie Umschlag**

Wenn die Wellung des Papiers an den Ecken mehr als 3 mm/0,1 Zoll (A) in der Höhe beträgt, kann das Papier möglicherweise verschmutzt oder nicht korrekt eingezogen werden. Befolgen Sie die nachstehenden Anweisungen, um die Wellung des Papiers zu korrigieren.



1. Rollen Sie das Papier wie unten dargestellt in die der Wellung entgegengesetzte Richtung.

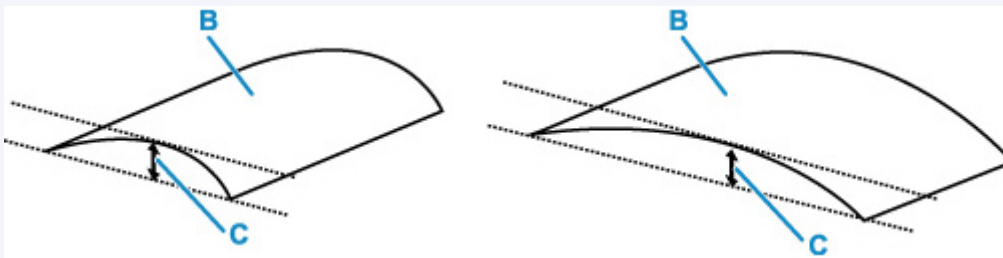


2. Prüfen Sie, ob das Papier nun eben ist.

Wir empfehlen, das auf diese Weise geglättete Papier blattweise zu bedrucken.

»» Hinweis

- Je nach Papierart wird das Papier möglicherweise verschmutzt, oder es wird möglicherweise nicht richtig eingezogen, auch wenn es nicht nach innen gewellt ist. Gehen Sie wie nachfolgend beschrieben vor, um das Papier vor dem Drucken auf eine Wellung von weniger als 3 mm/0,1 Zoll (C) in der Höhe nach außen zu biegen. Dadurch wird möglicherweise das Druckergebnis verbessert.



(B) Zu bedruckende Seite

Wir empfehlen, das auf diese Weise geglättete Papier blattweise einzuführen.

Test 4 Stellen Sie den Drucker so ein, dass Papierabrieb verhindert wird.

Durch Festlegen der Einstellung zum Verhindern von Papierabrieb wird der Abstand zwischen Druckkopf und Papier vergrößert. Wenn die Druckoberfläche auch bei korrekt eingestelltem Medientyp Abrieb aufweist, aktivieren Sie die Einstellung zum Verhindern von Papierabrieb über das Bedienfeld am Drucker oder über den Computer.

Dadurch wird möglicherweise die Druckqualität verringert.

* Machen Sie diese Einstellung nach dem Abschluss des Druckvorgangs rückgängig. Andernfalls wird sie auch für weitere Druckvorgänge verwendet.

• Vom Bedienfeld:

Drücken Sie die Taste **Einrichten (Setup)**, wählen Sie **Geräteeinstellungen (Device settings)** > **Druckeinstellungen (Print settings)** in dieser Reihenfolge aus und setzen Sie **Abrieb verhindern (Prevent abrasion)** auf **EIN (ON)**.

■ [Ändern von Einstellungen vom Bedienfeld aus](#)

• Vom Computer (Windows):

1. Überprüfen Sie, ob der Drucker eingeschaltet ist.
2. Öffnen Sie Canon IJ Printer Assistant Tool.
 - Öffnen des Wartungstools (Canon IJ Printer Assistant Tool)
3. Wählen Sie **Benutzerdefinierte Einstellungen (Custom Settings)** aus.
4. Aktivieren Sie das Kontrollkästchen **Papierabrieb verhindern (Prevents paper abrasion)** und wählen Sie anschließend **OK** aus.
5. Prüfen Sie die Meldung und wählen Sie dann **OK** aus.

• Vom Computer (macOS):

Passen Sie die Einstellung zum Verhindern von Papierabrieb über Remote UI ein.

- [Öffnen von Remote UI für Wartungsmaßnahmen](#)

Test 5 Falls die Intensität hoch eingestellt ist, verringern Sie die Einstellung der Intensität, und starten Sie einen neuen Druckvorgang.

Wenn Sie Normalpapier zum Drucken mit hoher Intensität verwenden, nimmt das Papier unter Umständen zu viel Tinte auf und wellt sich, was zu Papierabrieb führt.

- Anpassen der Intensität

Test 6 Ist die Papiereinzugwalze verschmutzt?

Reinigen Sie die Papiereinzugwalze.

- [Reinigen der Papiereinzugwalzen](#)

»» Hinweis

- Führen Sie die Reinigung der Papiereinzugwalze nur dann durch, wenn diese wirklich notwendig ist, da sich die Papiereinzugwalze beim Reinigen abnutzt.

Test 7 Ist das Innere des Druckers verschmutzt?

Beim Duplexdruck wird das Innere des Druckers möglicherweise durch Tinte verschmutzt.

Führen Sie eine Bodenplattenreinigung durch, um das Innere des Druckers zu reinigen.

- [Reinigen des Inneren des Druckers \(Bodenplattenreinigung\)](#)

»» Hinweis

- Um eine Verschmutzung des Druckerinnenraums zu vermeiden, stellen Sie das richtige Papierformat ein.

Test 8 Stellen Sie einen höheren Wert für Wartezeit für Tintentrocknung ein.

Dadurch kann die bedruckte Oberfläche trocknen, wodurch ein Verschmieren und Verkratzen des Papiers verhindert wird.

- **Für Windows:**

1. Überprüfen Sie, ob der Drucker eingeschaltet ist.
2. Öffnen Sie Canon IJ Printer Assistant Tool.
 - Öffnen des Wartungstools (Canon IJ Printer Assistant Tool)
3. Wählen Sie **Benutzerdefinierte Einstellungen (Custom Settings)** aus.
4. Ziehen Sie den Schieberegler **Wartezeit für Tintentrocknung (Ink Drying Wait Time)** zur Einstellung der Wartezeit und klicken Sie dann auf **OK**.
5. Prüfen Sie die Meldung und wählen Sie dann **OK** aus.

- **Für macOS:**

Stellen Sie die Wartezeit über Remote UI ein.

- [Öffnen von Remote UI für Wartungsmaßnahmen](#)



Vertikale Linie neben dem Bild



Test Hat das eingelegte Papier das korrekte Format?

Wenn das Format des eingelegten Papiers größer ist als das festgelegte Format, werden die Ränder möglicherweise mit vertikalen Linien bedruckt.

Stellen Sie das Papierformat entsprechend dem eingelegten Papier ein.

Druckergebnisse sind nicht zufrieden stellend

»» Hinweis

- Der Verlauf des vertikalen Linienmusters kann je nach Bilddaten oder Druckeinstellung variieren.
- Dieser Drucker führt automatische Reinigungsvorgänge aus, um stets saubere Ausdrücke zu gewährleisten. Bei der Reinigung wird eine kleine Menge Tinte ausgegeben.

Diese Tinte wird in der Regel im Tintenauffangbehälter gesammelt. Wenn das Format des eingelegten Papiers jedoch größer ist als das im Druckertreiber festgelegte Format, kann unter Umständen auch Tinte auf den äußeren Rand des Papiers abgegeben werden.

Probleme beim Scannen (macOS)

- Probleme beim Scannen

Probleme beim Scannen

- **Der Scanner funktioniert nicht**
- **Scanner-Treiber startet nicht**



Der Scanner funktioniert nicht



Test 1 Vergewissern Sie sich, dass Ihr Scanner oder Drucker eingeschaltet ist.

Test 2 Prüfen Sie bei einer Netzwerkverbindung den Verbindungsstatus, und korrigieren Sie die Verbindung bei Bedarf.

Test 3 Schließen Sie bei einer USB-Verbindung das USB-Kabel an einen anderen USB-Anschluss am Computer an.

Test 4 Wenn das USB-Kabel an einen USB-Hub angeschlossen ist, ziehen Sie es vom USB-Hub ab und verbinden Sie es mit einem USB-Anschluss des Computers.

Test 5 Starten Sie den Computer neu.

Test 6 Wenn Sie über das Bedienfeld des Druckers mit USB-Verbindung scannen möchten, klicken Sie auf **Einstellungen "Scannen von Bedienfeld" (Scan-from-Operation-Panel Settings)** im Dialogfeld **Einstellungen (Allgemeine Einstellungen) (Settings (General Settings))** und stellen Sie sicher, dass die folgenden Kontrollkästchen aktiviert sind.

- Ihr Scanner oder Drucker
- **Aktiviert das Scannen vom Bedienfeld (Enables scanning from the operation panel)**



Scanner-Treiber startet nicht



Test 1 Stellen Sie sicher, dass die Anwendungssoftware AirPrint unterstützt.


Test 2 Wählen Sie Ihren Scanner oder Drucker im Menü der Anwendung aus.

»» Hinweis

- Je nach Anwendung müssen Sie dazu ggf. andere Schritte ausführen.

Test 3 Scannen und speichern Sie Bilder mit IJ Scan Utility Lite, und öffnen Sie die Dateien in Ihrer Anwendung.

Test 4 Ihr Scanner ist möglicherweise verriegelt. (Nur persönliche Scanner)

Wenn IJ Scan Utility Lite oder die Anwendung ausgeführt wird, beenden Sie dieses Programm. Schieben Sie den Scanner-Sperrschalter in die Entriegelungsposition (). Schließen Sie dann das USB-Kabel neu an.



Es wird eine Fehlermeldung angezeigt



Test Ihr Scanner ist möglicherweise verriegelt.

Wenn IJ Scan Utility Lite oder die Anwendung ausgeführt wird, beenden Sie dieses Programm. Schieben Sie den Scanner-Sperrschalter in die Entriegelungsposition (🔓). Schließen Sie dann das USB-Kabel neu an.

Informationen zum Entriegeln des Scanners finden Sie im gedruckten Handbuch Inbetriebnahme.



Der Scanvorgang wird nicht gestartet/Der Scanvorgang wird nicht abgeschlossen



Test Ihr Scanner ist möglicherweise verriegelt.

Wenn IJ Scan Utility Lite oder die Anwendung ausgeführt wird, beenden Sie dieses Programm. Schieben Sie den Scanner-Sperrschalter in die Entriegelungsposition (🔓). Schließen Sie dann das USB-Kabel neu an.

Informationen zum Entriegeln des Scanners finden Sie im gedruckten Handbuch Inbetriebnahme.



Objekte können nicht richtig gescannt werden



Test Ihr Scanner ist möglicherweise verriegelt.

Wenn IJ Scan Utility Lite oder die Anwendung ausgeführt wird, beenden Sie dieses Programm. Schieben Sie den Scanner-Sperrschalter in die Entriegelungsposition (🔓). Schließen Sie dann das USB-Kabel neu an.

Informationen zum Entriegeln des Scanners finden Sie im gedruckten Handbuch Inbetriebnahme.

Mechanische Probleme

- **Der Drucker lässt sich nicht aktivieren**
- **Der Drucker wird unerwartet oder wiederholt ausgeschaltet**
- **USB-Verbindungsprobleme**
- **Keine Kommunikation mit dem Drucker über USB möglich**
- **Falsche Sprache auf der LCD-Anzeige**



Der Drucker lässt sich nicht aktivieren



Test 1 Drücken Sie auf die Taste **EIN (ON)**.

Test 2 Überprüfen Sie, ob der Netzstecker fest in den Drucker eingesteckt ist, und schalten Sie den Drucker dann wieder ein.

Test 3 Trennen Sie den Drucker von der Stromversorgung, schließen Sie ihn nach mindestens 2 Minuten wieder an, und schalten Sie ihn ein.

Sollte sich das Problem auch auf diese Weise nicht beheben lassen, wenden Sie sich an ein Canon - Servicecenter in Ihrer Nähe, um eine Reparatur zu beantragen.

»»» Wichtig

- Kippen Sie den Drucker nicht, wenn Sie ihn bewegen, da die Tinte sonst möglicherweise ausläuft.
- Informationen zum Transport des Druckers zur Reparatur finden Sie unter Reparatur Ihres Druckers.



Der Drucker wird unerwartet oder wiederholt ausgeschaltet



Test Wenn der Drucker für die automatische Abschaltung nach einer bestimmten Zeit konfiguriert ist, deaktivieren Sie diese Einstellung.

Wenn Sie den Drucker für die automatische Abschaltung nach einer bestimmten Zeit konfiguriert haben, schaltet sich der Drucker nach dieser Zeitspanne von allein aus.

- **Zum Deaktivieren der Einstellung über das Bedienfeld:**

1. Überprüfen Sie, ob der Drucker eingeschaltet ist.
2. Drücken Sie die Taste **Einrichten (Setup)**, wählen Sie mit der Taste ◀ ▶ den Eintrag **ECO-Einstellungen (ECO settings)** aus und drücken Sie die Taste **OK**.
 - [LCD-Anzeige und Bedienfeld](#)
3. Verwenden Sie die Tasten ◀ ▶, um **Energiespareinstell. (EnergySaveSettings)** auszuwählen, und drücken Sie dann die Taste **OK**.
4. Verwenden Sie die Taste ◀ ▶, um **Autom. ausschalten (Auto power off)** auszuwählen, und drücken Sie dann die Taste **OK**.
5. Verwenden Sie die Taste ◀ ▶, um **AUS (OFF)** auszuwählen, und drücken Sie dann die Taste **OK**.

Die Einstellung für das automatische Ausschalten ist deaktiviert.

- **Zum Deaktivieren der Einstellung über den Computer:**

Verwenden Sie in Windows Canon IJ Printer Assistant Tool oder ScanGear (Scannertreiber), um die Einstellung zu aktivieren.

Gehen Sie zum Deaktivieren der Einstellung über Canon IJ Printer Assistant Tool wie nachstehend beschrieben vor.

1. Öffnen Sie Canon IJ Printer Assistant Tool.
 - Öffnen des Wartungstools (Canon IJ Printer Assistant Tool)
2. Wählen Sie **Autom. Ein/Aus (Auto Power)** aus.

3. Wählen Sie für **Automatisches Ausschalten (Auto Power Off) Deaktiviert (Disable)** aus.

4. Wählen Sie **OK** aus.

5. Wählen Sie **OK** auf dem angezeigten Bildschirm aus.

Die Einstellung für das automatische Ausschalten ist deaktiviert.

»» Hinweis

- Weitere Informationen zum Deaktivieren der Einstellung über ScanGear (Scannertreiber) finden Sie unten.

■ Registerkarte Scanner



USB-Verbindungsprobleme



Überprüfen Sie die folgenden Elemente, wenn eines der folgenden Probleme auftritt.

- Die Druck-/Scangeschwindigkeit ist gering.
- Die Hi-Speed-USB-Verbindung funktioniert nicht.
- Eine Meldung wie beispielsweise „**Dieses Gerät kann eine höhere Leistung erbringen (This device can perform faster)**“ wird angezeigt. (Windows)

»» Hinweis

- Wenn Ihre Systemumgebung Hi-Speed USB nicht vollständig unterstützt, wird der Drucker mit der geringeren Geschwindigkeit von USB 1.1 betrieben. Der Drucker funktioniert in diesem Fall einwandfrei, die Druckgeschwindigkeit kann jedoch aufgrund der niedrigeren Verbindungsgeschwindigkeit langsamer sein.

Test

Prüfen Sie folgende Punkte, um sicherzustellen, dass Ihre Systemumgebung eine Hi-Speed-USB-Verbindung unterstützt.

- Unterstützt der USB-Anschluss des Computers Hi-Speed-USB-Verbindungen?
- Unterstützt das USB-Kabel oder der USB-Hub Hi-Speed-USB-Verbindungen?

Verwenden Sie ein ausgewiesenes Hi-Speed-USB-Kabel. Das USB-Kabel sollte nicht länger als 3 m / 10 Fuß sein.

- Funktioniert der Hi-Speed-USB-Treiber auf Ihrem Computer ordnungsgemäß?

Stellen Sie sicher, dass der aktuelle Hi-Speed-USB-Treiber ordnungsgemäß funktioniert. Besorgen Sie sich bei Bedarf die aktuellste Version des Hi-Speed-USB-Treibers für Ihren Computer, und installieren Sie sie.

»» Wichtig

- Wenden Sie sich für weitere Informationen an den Hersteller Ihres Computers, USB-Kabels oder USB-Hubs.



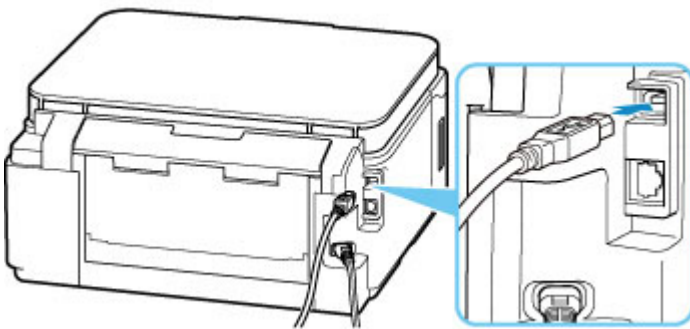
Keine Kommunikation mit dem Drucker über USB möglich



Test 1 Stellen Sie sicher, dass der Drucker eingeschaltet ist.

Test 2 Schließen Sie das USB-Kabel korrekt an.

Wie auf der untenstehenden Abbildung dargestellt wird, befindet sich der USB-Anschluss auf der Rückseite des Druckers.



»» Wichtig

- Schließen Sie das „Typ-B“-Terminal mit der eingekerbten Seite nach OBEN an den Drucker an. Weitere Informationen hierzu finden Sie in der Bedienungsanleitung des USB-Kabels.

Test 3 Vergewissern Sie sich, dass **Bidirektionale Unterstützung aktivieren (Enable bidirectional support)** auf der Registerkarte **Anschlüsse (Ports)** im Dialogfeld **Druckereigenschaften (Printer properties)** ausgewählt ist. (Windows)

Wenn dies nicht der Fall ist, wählen Sie es aus, um die bidirektionale Unterstützung zu aktivieren.

- Öffnen des Einrichtungsbildschirm des Druckertreibers



Falsche Sprache auf der LCD-Anzeige



Befolgen Sie die nachstehenden Anweisungen, um die richtige Sprache einzustellen.

1. Drücken Sie die Taste **Einrichten (Setup)** und warten Sie einen Moment.
2. Drücken Sie die Taste ► einmal und drücken Sie die Taste **OK**.
3. Drücken Sie die Taste ► 4-mal und drücken Sie dann die Taste **OK**.
4. Wählen Sie mit der Taste ◀► eine Sprache für die LCD-Anzeige aus und drücken Sie die Taste **OK**.

Die gewünschte Sprache wird auf der LCD-Anzeige angezeigt.

5. Drücken Sie auf die **Stopp (Stop)**-Taste.

Probleme beim Installieren/Herunterladen

- **Installation der MP Drivers fehlgeschlagen (Windows)**
- **Aktualisieren der MP Drivers in einer Netzwerkkumgebung (Windows)**



Installation der MP Drivers fehlgeschlagen (Windows)



- [Wenn die Installation nicht startet, wenn Sie die Installations-CD-ROM einlegen:](#)
- [Wenn Sie nicht über den Druckeranschluss \(Printer Connection\)-Bildschirm hinaus gelangen:](#)
- [Andere Fälle:](#)

Wenn die Installation nicht startet, wenn Sie die Installations-CD-ROM einlegen:

Befolgen Sie die nachstehenden Anweisungen, um die Installation zu starten.

1. Nehmen Sie die folgenden Einstellungen vor:

- Klicken Sie unter Windows 10 auf **Start > Datei-Explorer (File Explorer)** und anschließend in der Liste auf der linken Seite auf **Dieser PC (This PC)**.
- Wählen Sie unter Windows 8.1 das Symbol **Explorer** in der **Taskleiste (Taskbar)** auf dem **Desktop** aus, und wählen Sie anschließend aus der links angezeigten Liste **Dieser PC (This PC)** aus.
- Klicken Sie unter Windows 7 auf **Start** und dann auf **Computer**.

2. Doppelklicken Sie im angezeigten Fenster auf das Symbol CD-ROM.

Wenn der Inhalt der CD-ROM angezeigt wird, doppelklicken Sie auf **Msetup4.exe**.

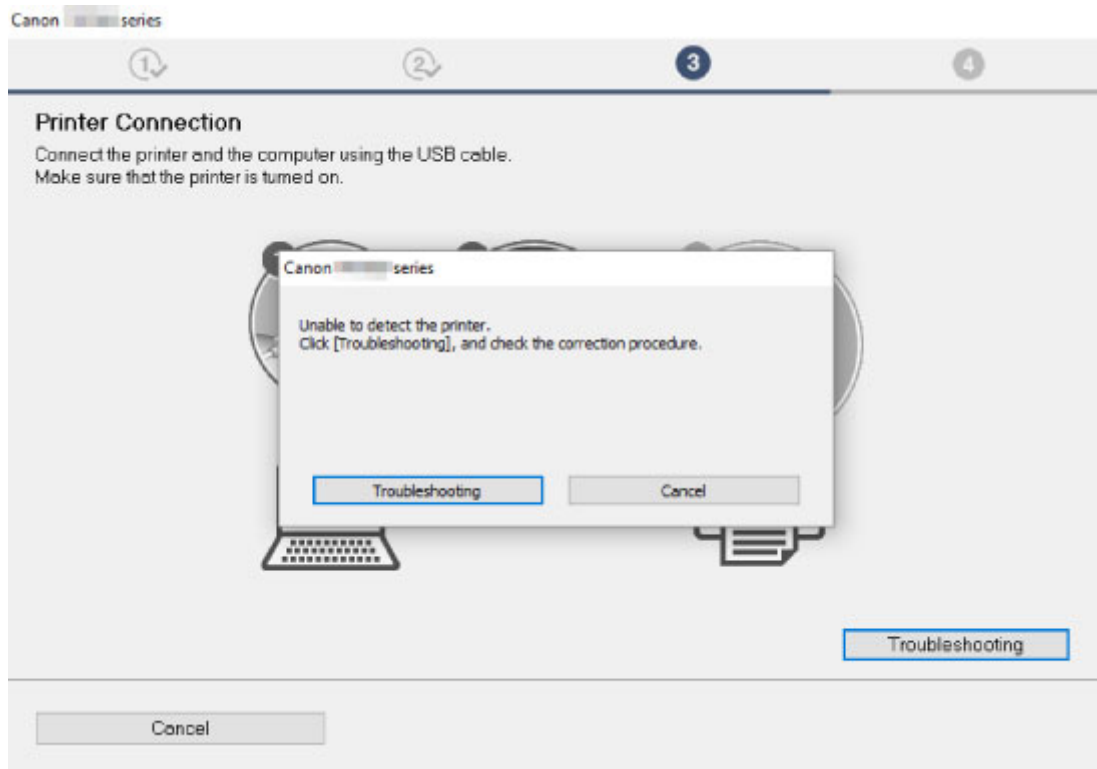
Falls Sie die MP Drivers nicht über die Installations-CD-ROM installieren können, installieren Sie sie über die Canon-Website.

»» Hinweis

- Wenn das CD-ROM-Symbol nicht angezeigt wird, gehen Sie folgendermaßen vor:
 - Entfernen Sie die CD-ROM aus dem Computer, und legen Sie sie dann erneut ein.
 - Starten Sie den Computer neu.

Wenn das Symbol daraufhin weiterhin nicht angezeigt wird, probieren Sie andere Datenträger aus, um zu überprüfen, ob diese angezeigt werden. Wenn dies der Fall ist, liegt ein Problem mit der Installations-CD-ROM vor. Wenden Sie sich an ein Canon-Servicecenter in Ihrer Nähe, um eine Reparatur zu beantragen.

Wenn Sie nicht über den Druckeranschluss (Printer Connection)-Bildschirm hinaus gelangen:



- [Fortfahren nach dem Bildschirm Druckeranschluss nicht möglich](#)

Andere Fälle:

Wenn die MP Drivers nicht korrekt installiert wurden, deinstallieren Sie die MP Drivers, starten Sie den Computer neu und installieren Sie die MP Drivers dann erneut.

- Löschen der nicht benötigten MP Drivers

Installieren Sie die MP Drivers erneut über die Installations-CD-ROM oder die Canon-Website.

»» Hinweis

- Wenn der Abbruch des Installationsprogramms durch einen Fehler in Windows ausgelöst wurde, kann dies ein Hinweis darauf sein, dass das Windows-System instabil ist, und die Treiber deshalb nicht installiert werden können. Starten Sie den Computer neu, und installieren Sie die Treiber erneut.



Aktualisieren der MP Drivers in einer Netzwerkumgebung (Windows)



Laden Sie die aktuellen MP Drivers herunter.

Laden Sie die aktuellen MP Drivers für Ihr Modell auf der Downloadseite der Canon-Website herunter.

Deinstallieren Sie die vorhandenen MP Drivers und folgen Sie der Installationsanleitung zur Installation der aktuellen MP Drivers, die Sie heruntergeladen haben. Wählen Sie im Bildschirm zur Auswahl der Verbindungsmethode je nach verwendeter Verbindungsmethode **Drucker über Wi-Fi-Verbindung verwenden (Use the printer with Wi-Fi connection)** oder **Drucker über drahtgebundene LAN-Verbindung verwenden (Use the printer with wired LAN connection)**. Der Drucker wird im Netzwerk automatisch erkannt.

Vergewissern Sie sich, dass der Drucker gefunden wurde, und installieren Sie die MP Drivers gemäß den Anweisungen auf dem Bildschirm.

»» Hinweis

- Die Netzwerkeinstellungen auf dem Drucker werden davon nicht beeinflusst; der Drucker kann daher im Netzwerk verwendet werden, ohne dass die Einstellungen erneut vorgenommen werden müssen.

Fehler und Meldungen

- **Vierstellige alphanumerische Zeichen werden auf der LCD-Anzeige angezeigt**
- **Beim Auftreten eines Fehlers**
- **Eine Meldung (Supportcode) wird angezeigt**

Vierstellige alphanumerische Zeichen werden auf der LCD-Anzeige angezeigt

Eine Meldung wird auf der LCD-Anzeige oder auf Ihrem Computerbildschirm angezeigt.

Je nach Fehler oder Meldung werden vierstellige alphanumerische Zeichen angezeigt. Diese Zeichen stehen für einen „Supportcode“ (Fehlernummer).

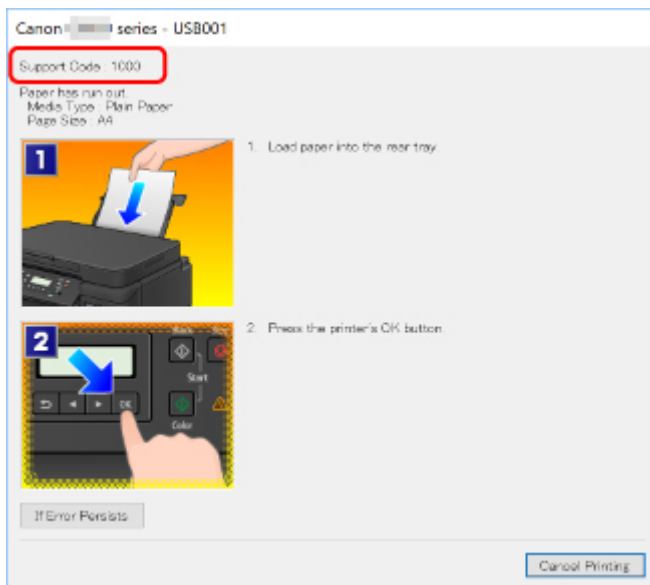
Weitere Informationen zu den einzelnen Supportcodes finden Sie unter [Supportcodeliste für Fehler](#).

Beim Auftreten eines Fehlers

Wenn beim Drucken ein Fehler auftritt, beispielsweise bei fehlendem Papier oder Papierstaus im Drucker, wird automatisch eine Meldung zur Fehlersuche ausgegeben. Führen Sie die in der Meldung beschriebenen Schritte aus.

Wenn ein Fehler auftritt, wird auf dem Computerbildschirm oder auf dem Drucker eine Meldung ausgegeben. Je nach Fehler wird ein Supportcode (Fehlernummer) auf dem Computerbildschirm oder auf der LCD-Anzeige angezeigt.

Wenn ein Supportcode und eine Meldung auf dem Computerbildschirm angezeigt werden (Windows):



Wenn ein Supportcode und eine Meldung auf dem Drucker (LCD-Anzeige) angezeigt werden:

No paper in rear tray
Load paper in the r 1000

Weitere Informationen zum Lösen von Fehlern mit Supportcodes finden Sie unter [Supportcodeliste für Fehler](#).

»» Hinweis

- Weitere Informationen zum Lösen von Fehlern ohne Supportcodes finden Sie unter [Eine Meldung \(Supportcode\) wird angezeigt](#).

Eine Meldung (Supportcode) wird angezeigt

In diesem Abschnitt werden einige der angezeigten Fehler oder Meldungen beschrieben.

»» Hinweis

- Bei einigen Fehlern wird ein Supportcode (Fehlernummer) auf dem Computer angezeigt. Weitere Informationen zu Fehlern mit Supportcodes finden Sie unter [Supportcodeliste für Fehler](#).

Wenn eine Meldung auf der LCD-Anzeige angezeigt wird, lesen Sie die folgenden Informationen.

- [Eine Meldung wird auf der LCD-Anzeige angezeigt](#)

Wenn eine Meldung auf dem Computerbildschirm angezeigt wird, lesen Sie die nachfolgenden Informationen.

- [Ein Fehler beim automatischen Duplexdruck wird gemeldet](#)
- [Fehlermeldung zu abgezogenem Netzkabel wird angezeigt \(Windows\)](#)
- [Fehler beim Schreiben / Fehler bei der Ausgabe / Kommunikationsfehler \(Windows\)](#)
- [Andere Fehlermeldungen \(Windows\)](#)

Eine Meldung wird auf der LCD-Anzeige angezeigt

A

Überprüfen Sie die Meldung und ergreifen Sie entsprechende Maßnahmen.

- **Verbindung zum Server nicht möglich; Vorgang wiederholen**

Aufgrund eines Kommunikationsfehlers kann der Drucker keine Verbindung mit dem Server herstellen.

Drücken Sie die Taste **OK**, um den Fehler zu löschen, und versuchen Sie es nach einer Weile erneut.

Ein Fehler beim automatischen Duplexdruck wird gemeldet

A

Test Vgl. Probleme mit automatischem Duplexdruck, und ergreifen Sie die entsprechende Maßnahme.

Fehlermeldung zu abgezogenem Netzkabel wird angezeigt (Windows)

A

Möglicherweise wurde das Netzkabel abgezogen, während der Drucker eingeschaltet war.

Überprüfen Sie die am Computer angezeigte Fehlermeldung, und klicken Sie auf **OK**.

Der Drucker beginnt zu drucken.

Informationen zum Abziehen des Netzkabels finden Sie unter [Trennen des Druckers von der Stromversorgung](#).

Fehler beim Schreiben/Fehler bei der Ausgabe/Kommunikationsfehler (Windows)

A

Test 1 Wenn die **EIN (ON)**-Anzeige aus ist, vergewissern Sie sich, dass der Drucker angeschlossen und eingeschaltet ist.

Die **EIN (ON)**-Anzeige blinkt während der Initialisierung des Druckers. Warten Sie, bis die **EIN (ON)**-Anzeige nicht mehr blinkt, sondern leuchtet.

Test 2 Stellen Sie sicher, dass der Drucker richtig an den Computer angeschlossen ist.

Vergewissern Sie sich bei Verwendung eines USB-Kabels, dass dieses fest an Drucker und Computer angeschlossen ist. Wenn das USB-Kabel sicher angeschlossen ist, prüfen Sie die folgenden Punkte:

- Wenn Sie ein Verteilergerät wie einen USB-Hub verwenden, trennen Sie dieses, schließen den Drucker direkt an den Computer an und drucken erneut. Wird der Druckvorgang normal gestartet, besteht ein Problem mit dem Verteilergerät. Wenden Sie sich an den Hersteller des Verteilergeräts.
- Es besteht auch die Möglichkeit, dass das Problem durch das USB-Kabel verursacht wird. Tauschen Sie das USB-Kabel aus, und wiederholen Sie den Druckvorgang.

Wenn Sie den Drucker über ein LAN betreiben, stellen Sie sicher, dass der Drucker für den Einsatz im Netzwerk korrekt konfiguriert ist.

Test 3 Vergewissern Sie sich, dass die MP Drivers korrekt installiert sind.

Deinstallieren Sie die MP Drivers gemäß der in Löschen der nicht benötigten MP Drivers beschriebenen Vorgehensweise und installieren Sie sie erneut über die Installations-CD-ROM oder die Canon-Website.

Test 4 Wenn der Drucker über ein USB-Kabel mit dem Computer verbunden ist, prüfen Sie den Status des Geräts auf dem Computer.

Befolgen Sie die nachfolgenden Schritte, um den Status des Geräts zu überprüfen.

1. Wählen Sie **Systemsteuerung (Control Panel) > Hardware und Sound (Hardware and Sound) > Gerätemanager (Device Manager)** aus.

Hinweis

- Wenn der Bildschirm **Benutzerkontensteuerung (User Account Control)** angezeigt wird, wählen Sie **Weiter (Continue)** aus.

2. Doppelklicken Sie auf **USB-Controller (Universal Serial Bus controllers)** und **USB-Druckerunterstützung (USB Printing Support)**.

Wenn der Bildschirm mit den **Eigenschaften der USB-Druckerunterstützung (USB Printing Support Properties)** nicht angezeigt wird, vergewissern Sie sich, dass der Drucker korrekt mit dem Computer verbunden ist.

■ **Test 2** [Stellen Sie sicher, dass der Drucker richtig an den Computer angeschlossen ist.](#)

3. Klicken Sie auf die Registerkarte **Allgemein (General)**, und überprüfen Sie sie auf ein Geräteproblem.

Wenn ein Gerätefehler angezeigt wird, finden Sie weitere Informationen zur Fehlerbehebung in der Windows-Hilfe.

Andere Fehlermeldungen (Windows)

A

Test Falls eine Fehlermeldung außerhalb des Druckerstatusmonitors angezeigt wird, prüfen Sie folgende Punkte:

- **"Spool-Vorgang konnte aufgrund von unzureichendem Festplattenspeicher nicht ausgeführt werden (Could not spool successfully due to insufficient disk space)"**

Löschen Sie nicht benötigte Dateien, um mehr Festplattenspeicherplatz freizugeben.

- **"Spool-Vorgang konnte aufgrund von unzureichendem Arbeitsspeicher nicht ausgeführt werden (Could not spool successfully due to insufficient memory)"**

Schließen Sie andere Anwendungen, um Arbeitsspeicher freizugeben.

Wenn Sie weiterhin nicht drucken können, starten Sie Ihren Computer neu, und versuchen Sie es erneut.

- **"Druckertreiber konnte nicht gefunden werden (Printer driver could not be found)"**

Deinstallieren Sie die MP Drivers gemäß der in Löschen der nicht benötigten MP Drivers beschriebenen Vorgehensweise und installieren Sie sie erneut über die Installations-CD-ROM oder die Canon-Website.

- **"Anwendungsname - Dateiname konnte nicht gedruckt werden (Could not print Application name)"**

Drucken Sie erneut, sobald der aktuelle Druckauftrag abgeschlossen ist.

Supportcodeliste für Fehler

Auf der LCD-Anzeige und dem Computerbildschirm wird ein Supportcode angezeigt, wenn Fehler auftreten.

Ein „Supportcode“ ist eine Fehlernummer. Er wird zusammen mit einer Fehlermeldung angezeigt.

Überprüfen Sie bei der Anzeige eines Fehlers den Supportcode, der auf der LCD-Anzeige und dem Computerbildschirm angezeigt wird, und führen Sie die entsprechenden Schritte aus.

Der Supportcode wird auf der LCD-Anzeige und dem Computerbildschirm angezeigt.

- **1000 bis 1ZZZ**

[1000](#) [1003](#) [1200](#) [1215](#) 1240 1270

[1300](#) [1303](#) [1304](#) 1309 1310 [1313](#)

[1365](#) [1366](#) [1367](#) [1431](#) [1432](#) 1470

1471 1472 1473 1476 15A1 [1641](#)

[1642](#) [1700](#) 1701 1871 1874 [1890](#)

[1892](#)

- **2000 bis 2ZZZ**

[2110](#) [2113](#) [2114](#) 2120 2123 2500

2700

- **3000 bis 3ZZZ**

3402 3403 3405 3407 3410 3411

3412 3413 3438 3439 3440 3441

3442 3443 3444 3445 3446 3447

3449

- **4000 bis 4ZZZ**

[4103](#) 4104 495A

- **5000 bis 5ZZZ**

[5011](#) [5012](#) 5050 [5100](#) [5200](#) 5205

5206 5400 5700 [5B00](#) 5B01 5C02

- **6000 bis 6ZZZ**

[6000](#) 6001 6004 6500 6800 6801

6830 6831 6832 6833 6900 6901

6902 6910 6911 6920 6921 6930

6931 6932 6933 6936 6937 6938

6940 6941 6942 6943 6944 6945

6946 6A80 6A81 6D01

- **7000 bis 7ZZZ**

7500 7600 7700 7800

- **A000 bis ZZZZ**

[C000](#)

Für Papierstau-Supportcodes vgl. auch [Supportcodeliste für Fehler \(Bei Papierstau\)](#).

Supportcodeliste für Fehler (Bei Papierstau)

Falls ein Papierstau aufgetreten ist, entfernen Sie das gestaute Papier entsprechend den folgenden Anleitungen.

- Wenn Sie das gestaute Papier am Papierausgabeschacht oder am hinteren Fach sehen können:
 - [1300](#)
- Wenn Sie das gestaute Papier am Papierausgabeschacht oder am hinteren Fach nicht sehen können:
 - Wenn das aus der Kassette zugeführte Papier gestaut ist:
 - [1303](#)
 - Wenn ein Papierstau während des automatischen Duplexdrucks auftritt:
 - [1304](#)
 - Wenn beim Einzug des bedruckten Papiers in den Drucker ein Papierstau aufgetreten ist:
 - [1313](#)
 - Wenn das Papier reißt und es sich nicht aus dem Papierausgabeschacht entfernen lässt oder wenn ein Papierstau im Inneren des Druckers auftritt:
 - [Papierstau im Drucker](#)
- In anderen als den obigen Fällen:
 - Andere Fälle

Ursache

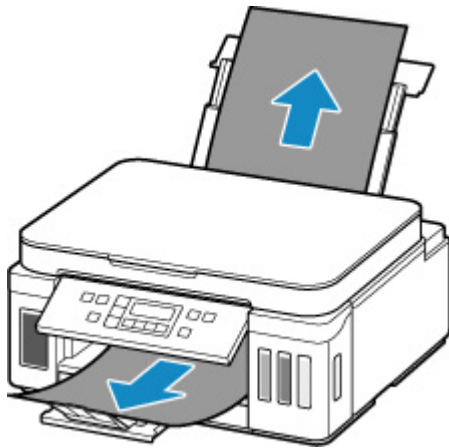
Beim Einzug des Papiers aus dem hinteren Fach ist ein Papierstau aufgetreten.

Verfahren

Wenn das aus dem hinteren Fach zugeführte Papier gestaut ist, entfernen Sie das gestaute Papier gemäß den nachstehenden Anleitungen aus dem Papierausgabeschacht oder aus dem hinteren Fach.

1. Ziehen Sie das Papier langsam aus dem Papierausgabeschacht oder dem hinteren Fach heraus, je nachdem, was einfacher ist.

Halten Sie das Papier mit beiden Händen fest, und ziehen Sie es langsam heraus, damit es nicht reißt.



»» Hinweis

- Wenn Sie das Papier nicht herausziehen können, schalten Sie den Drucker wieder ein, ohne mit Gewalt an dem zu ziehen. Das Papier wird dann möglicherweise automatisch ausgeworfen.
- Falls Sie den Drucker bei einem Papierstau während des Druckens ausschalten müssen, um das Papier zu entfernen, drücken Sie die **Stopp (Stop)**-Taste, um den Druckvorgang vor dem Ausschalten des Druckers abubrechen.
- Wenn das Papier reißt und es sich nicht aus dem Papierausgabeschacht oder dem hinteren Fach entfernen lässt, entfernen Sie es aus dem Inneren des Druckers.

■ [Papierstau im Drucker](#)

- Wenn sich das Papier nicht aus dem Papierausgabeschacht oder dem hinteren Fach herausziehen lässt, versuchen Sie, es von der Rückseite des Druckers herauszuziehen.

■ [Entfernen gestauten Papiers von der Rückseite](#)

2. Legen Sie das Papier erneut ein, und drücken Sie am Drucker die Taste **OK**.

Der Drucker setzt den Druckvorgang fort. Drucken Sie die zu druckende Seite erneut, falls der Druckvorgang aufgrund des Papierstaus nicht korrekt durchgeführt wurde.

Wenn Sie den Drucker in Schritt 1 ausgeschaltet haben, wurden alle an den Drucker gesendeten Druckaufträge gelöscht. Wiederholen Sie den Druckvorgang.

»» Hinweis

- Stellen Sie beim erneuten Einlegen von Papier sicher, dass Sie zum Druck geeignetes Papier verwenden, und legen Sie es richtig ein.
- Wir empfehlen, zum Drucken von Dokumenten mit Fotos oder Grafiken andere Papierformate als A5 zu verwenden. A5 kann sich bei der Ausgabe aus dem Drucker wellen und stauen.

Sollte sich das Problem auch auf diese Weise nicht beheben lassen, wenden Sie sich an ein Canon - Servicecenter in Ihrer Nähe, um eine Reparatur zu beantragen.

»» Wichtig

- Kippen Sie den Drucker nicht, wenn Sie ihn bewegen, da die Tinte sonst möglicherweise ausläuft.
- Informationen zum Transport des Druckers zur Reparatur finden Sie unter Reparatur Ihres Druckers.

Ursache

Beim Einzug des Papiers aus der Kassette ist ein Papierstau aufgetreten.

Verfahren

1. Entfernen Sie das gestaute Papier.

- Wenn ein Papierstau im Papierausgabeschacht aufgetreten ist:

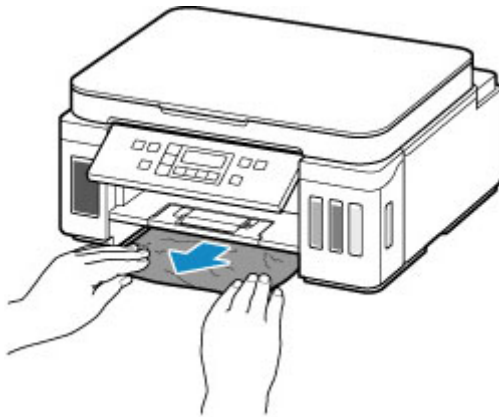
■ [1300](#)

- Wenn ein Papierstau im Inneren des Druckers aufgetreten ist:

■ [Papierstau im Drucker](#)

- Wenn ein Papierstau am Einzugsschacht der Kassette aufgetreten ist:

Nachdem Sie die Verlängerung des Ausgabefachs geschlossen und das Papierausgabefach eingeschoben haben, ziehen Sie die Kassette heraus und entfernen Sie das gestaute Papier langsam mit beiden Händen.



»» Wichtig

- Wenn Sie den Einzugsschacht der Kassette überprüfen oder gestautes Papier entfernen, stellen Sie den Drucker nicht auf den Kopf oder kippen Sie ihn nicht. Die Tinte könnte auslaufen.
- Wenn keine der oben stehenden Angaben zutrifft, siehe [Entfernen gestauten Papiers von der Rückseite](#), öffnen Sie die Abdeckung an der Rückseite und entfernen Sie das Papier.

2. Legen Sie ordnungsgemäß Papier in die Kassette ein.

■ [Einlegen von Papier in die Kassette](#)

3. Drücken Sie die Taste **OK** am Drucker.

Der Drucker setzt den Druckvorgang fort. Drucken Sie die zu druckende Seite erneut, falls der Druckvorgang aufgrund des Papierstaus nicht korrekt durchgeführt wurde.

Sollte sich das Problem auch auf diese Weise nicht beheben lassen, wenden Sie sich an ein Canon - Servicecenter in Ihrer Nähe, um eine Reparatur zu beantragen.

»» Wichtig

- Kippen Sie den Drucker nicht, wenn Sie ihn bewegen, da die Tinte sonst möglicherweise ausläuft.
- Informationen zum Transport des Druckers zur Reparatur finden Sie unter Reparatur Ihres Druckers.

Ursache

Während des automatischen Duplexdrucks tritt ein Papierstau auf.

Verfahren

1. Entfernen Sie das gestaute Papier.

- Wenn ein Papierstau im Papierausgabeschacht aufgetreten ist:

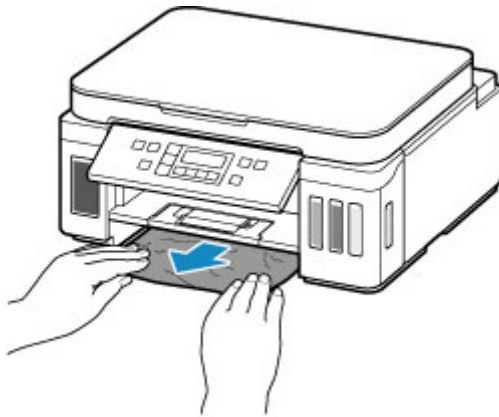
■ [1300](#)

- Wenn ein Papierstau im Inneren des Druckers aufgetreten ist:

■ [Papierstau im Drucker](#)

- Wenn ein Papierstau am Einzugsschacht der Kassette aufgetreten ist:

Nachdem Sie die Verlängerung des Ausgabefachs geschlossen und das Papierausgabefach eingeschoben haben, ziehen Sie die Kassette heraus und entfernen Sie das gestaute Papier langsam mit beiden Händen.



»»» Wichtig

- Wenn Sie den Einzugsschacht der Kassette überprüfen oder gestautetes Papier entfernen, stellen Sie den Drucker nicht auf den Kopf oder kippen Sie ihn nicht. Die Tinte könnte auslaufen.
- Wenn keine der oben stehenden Angaben zutrifft, siehe [Entfernen gestauten Papiers von der Rückseite](#), öffnen Sie die Abdeckung an der Rückseite und entfernen Sie das Papier.

2. Legen Sie Papier ordnungsgemäß ein.

■ [Einlegen von Papier in die Kassette](#)

■ [Einlegen von Papier in das hintere Fach](#)

3. Drücken Sie die Taste **OK** am Drucker.

Der Drucker setzt den Druckvorgang fort. Drucken Sie die zu druckende Seite erneut, falls der Druckvorgang aufgrund des Papierstaus nicht korrekt durchgeführt wurde.

Sollte sich das Problem auch auf diese Weise nicht beheben lassen, wenden Sie sich an ein Canon - Servicecenter in Ihrer Nähe, um eine Reparatur zu beantragen.

»» Wichtig

- Kippen Sie den Drucker nicht, wenn Sie ihn bewegen, da die Tinte sonst möglicherweise ausläuft.
- Informationen zum Transport des Druckers zur Reparatur finden Sie unter Reparatur Ihres Druckers.

Ursache

Beim Einzug des bedruckten Papiers in den Drucker ist ein Papierstau aufgetreten.

Verfahren

Wenn der Papierstau aufgetreten ist, als der Drucker das bedruckte Papier einzog, versuchen Sie, das Papier von den folgenden Orten aus zu entfernen.

- Papierausgabeschacht
 - [1300](#)
- Innenseite des Druckers
 - [Papierstau im Drucker](#)
- Rückseite
 - [Entfernen gestauten Papiers von der Rückseite](#)

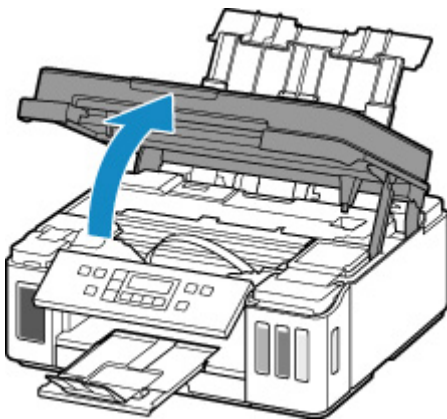
Papierstau im Drucker

Falls das gestaute Papier reißt und es sich nicht aus dem Papierausgabeschacht, dem Einzugschacht der Kassette oder dem hinteren Fach entfernen lässt, oder wenn das gestaute Papier im Inneren des Druckers verbleibt, entfernen Sie es entsprechend den nachstehenden Anleitungen.

»» Hinweis

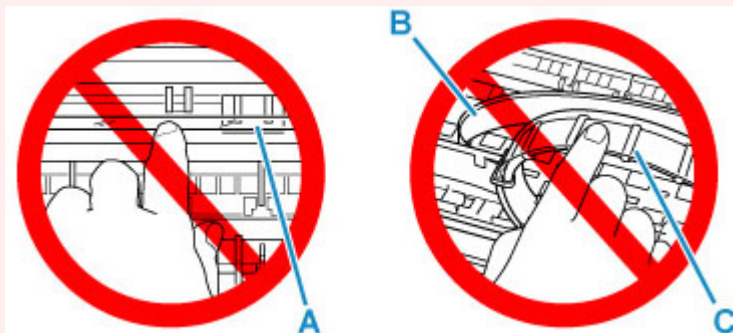
- Falls Sie den Drucker bei einem Papierstau während des Druckens ausschalten müssen, um das Papier zu entfernen, drücken Sie die **Stopp (Stop)**-Taste, um den Druckvorgang vor dem Ausschalten des Druckers abzubrechen.

1. Schalten Sie den Drucker aus, und trennen Sie das Netzkabel.
2. Öffnen Sie das Scan-Modul/die Abdeckung.



»» Wichtig

- Berühren Sie nicht die durchsichtige Folie (A), das weiße Band (B) oder die Schläuche (C).

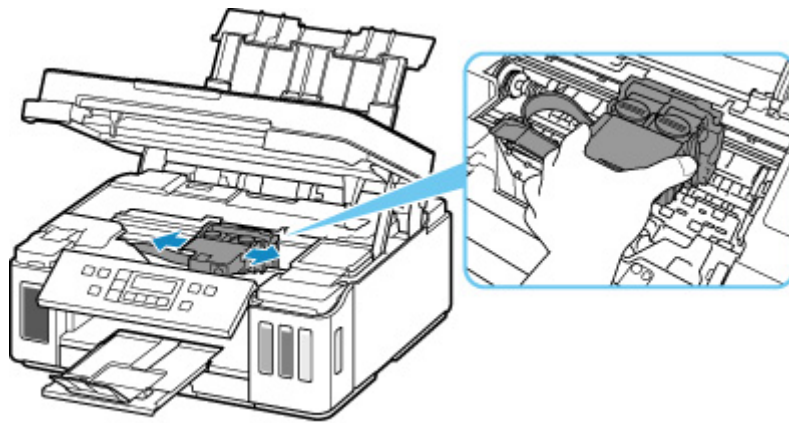


Der Drucker kann beschädigt werden, wenn Sie dieses Teil durch Papier- oder Handberührungen verunreinigen oder zerkratzen.

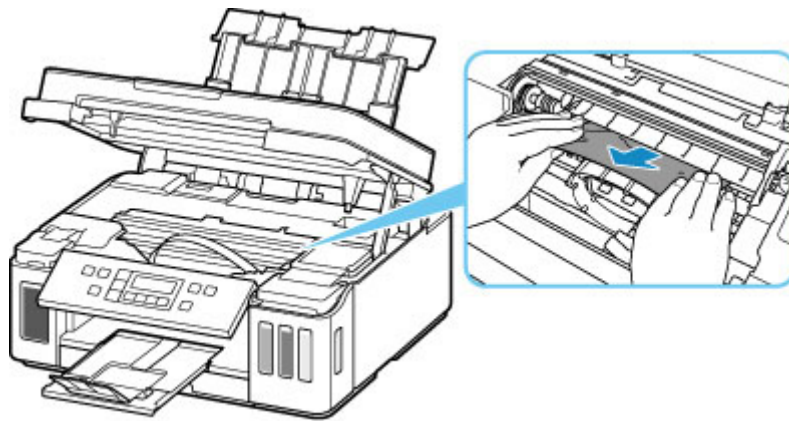
3. Überprüfen Sie, ob sich gestautes Papier unter dem Druckkopfhalter befindet.

Falls sich das gestaute Papier unter dem Druckkopfhalter befindet, bewegen Sie den Druckkopfhalter ganz auf die rechte oder linke Seite, um das Papier leichter entfernen zu können.

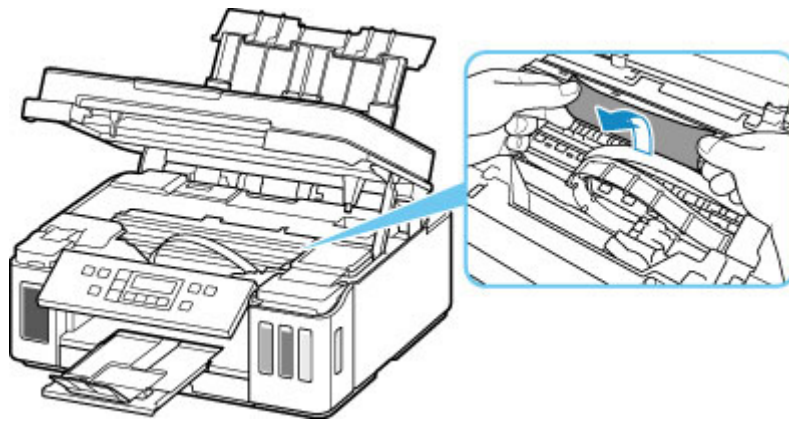
Wenn Sie die Druckkopfhalter bewegen, halten Sie die Oberseite der Druckkopfhalter fest und schieben Sie sie langsam ganz nach rechts oder links.



4. Halten Sie das gestaute Papier mit beiden Händen fest.

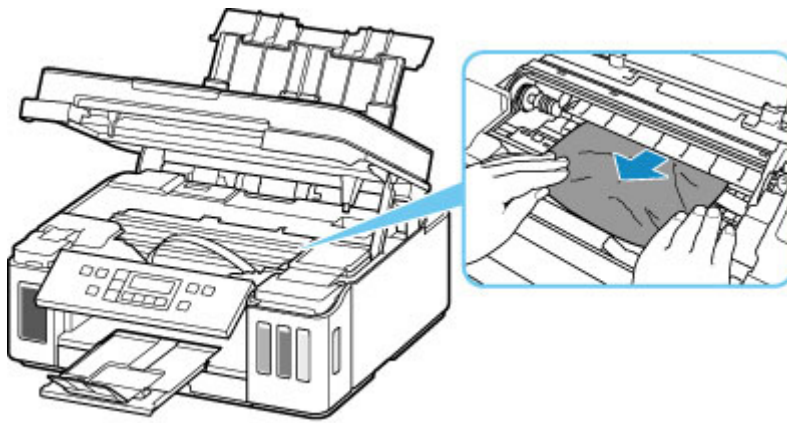


Wenn das Papier aufgerollt ist, ziehen Sie es heraus.



5. Ziehen Sie das Papier langsam heraus, um es nicht zu zerreißen.

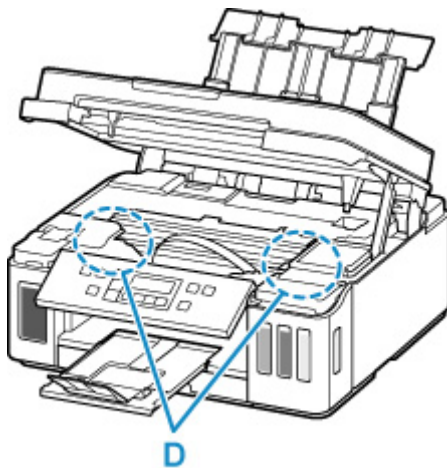
Ziehen Sie das Papier in einem Winkel von etwa 45 Grad heraus.



6. Vergewissern Sie sich, dass das gesamte gestaute Papier entfernt wurde.

Falls das Papier beim Entfernen reißt, verbleiben möglicherweise Papierstücke im Drucker. Überprüfen Sie Folgendes, und entfernen Sie ggf. das übrige Papier.

- Befindet sich noch Papier unter dem Druckkopfhalter?
- Befinden Sie noch kleine Papierstücke im Drucker?
- Befindet sich noch Papier im linken und rechten Leerraum (D) des Druckers?



7. Schließen Sie das Scan-Modul/die Abdeckung vorsichtig.

Alle Druckaufträge in der Druckwarteschlange werden abgebrochen. Wiederholen Sie den Druckvorgang.

»»» Hinweis

- Stellen Sie beim erneuten Einlegen von Papier sicher, dass Sie zum Druck geeignetes Papier verwenden, und legen Sie es richtig ein. Wird auf der LCD-Anzeige oder auf dem Computerbildschirm eine Papierstaumeldung angezeigt, wenn Sie den Druckvorgang nach dem Entfernen des gestauten Papiers fortsetzen, befindet sich möglicherweise noch Papier im Drucker. Überprüfen Sie den Drucker noch einmal auf verbliebene Papierstücke.

Sollte sich das Problem auch auf diese Weise nicht beheben lassen, wenden Sie sich an ein Canon - Servicecenter in Ihrer Nähe, um eine Reparatur zu beantragen.

»» Wichtig

- Kippen Sie den Drucker nicht, wenn Sie ihn bewegen, da die Tinte sonst möglicherweise ausläuft.
- Informationen zum Transport des Druckers zur Reparatur finden Sie unter Reparatur Ihres Druckers.

Entfernen gestauten Papiers von der Rückseite

»» Hinweis

- Falls Sie den Drucker bei einem Papierstau während des Druckens ausschalten müssen, um das Papier zu entfernen, drücken Sie die **Stopp (Stop)**-Taste, um den Druckvorgang vor dem Ausschalten des Druckers abubrechen.

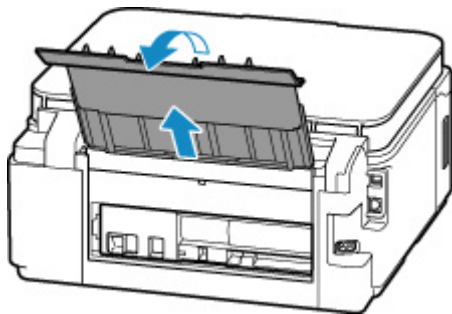
1. Vergewissern Sie sich, dass Sie das Netzkabel abgezogen haben.
2. Drehen Sie den Drucker so, dass die Rückseite des Druckers zu Ihnen gerichtet ist.



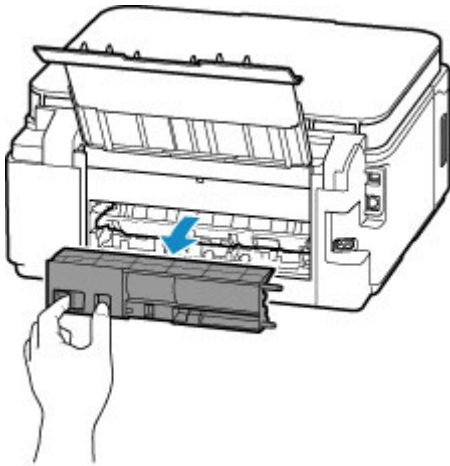
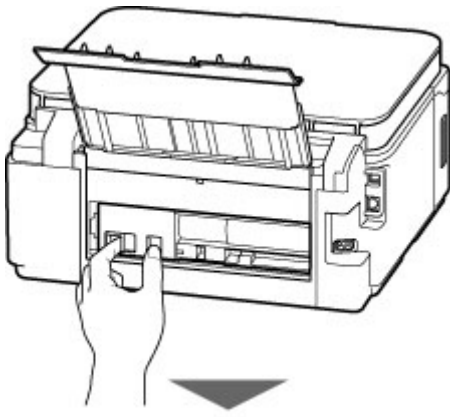
»» Wichtig

- Wenn Sie die Ausrichtung des Druckers ändern, stellen Sie den Drucker nicht auf den Kopf oder kippen Sie ihn nicht. Die Tinte könnte auslaufen.

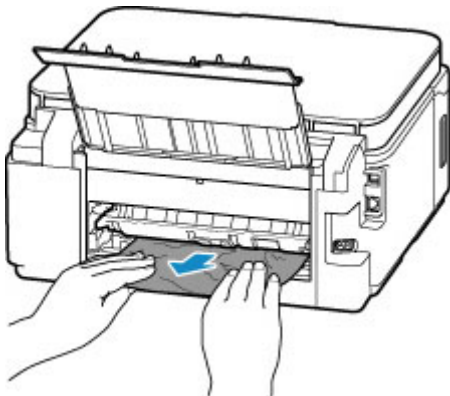
3. Öffnen Sie die Abdeckung des hinteren Fachs und ziehen Sie dann die Papierstütze heraus.



4. Nehmen Sie die Abdeckung an der Rückseite ab.
Ziehen Sie die Abdeckung an der Rückseite heraus.



5. Ziehen Sie das Papier langsam heraus.



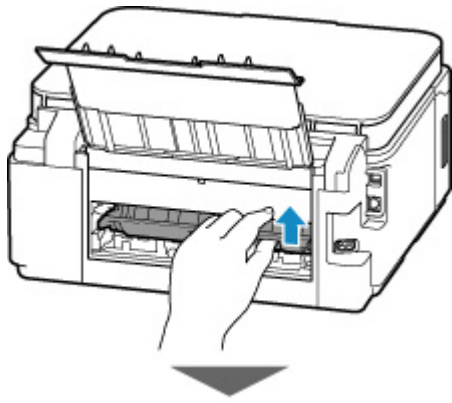
»» Hinweis

- Berühren Sie nicht die Komponenten im Inneren des Druckers.

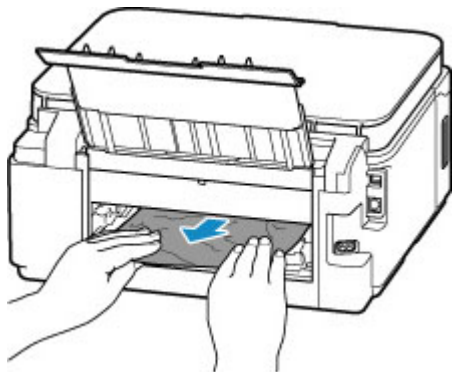
Wenn sich das Papier in diesem Schritt nicht entfernen ließ, nehmen Sie die Abdeckung der Transporteinheit ab, und entfernen Sie das Papier auf diese Weise.

1. Nehmen Sie die Abdeckung der Transporteinheit ab.

Heben Sie die Abdeckung der Transporteinheit an und ziehen Sie sie heraus.



2. Ziehen Sie das Papier langsam heraus.



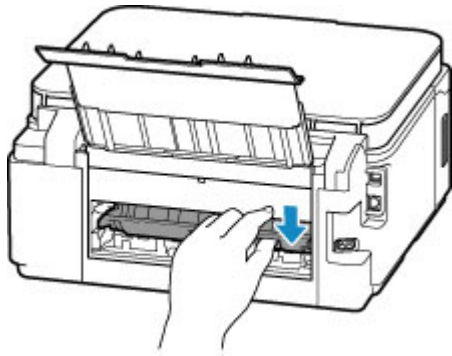
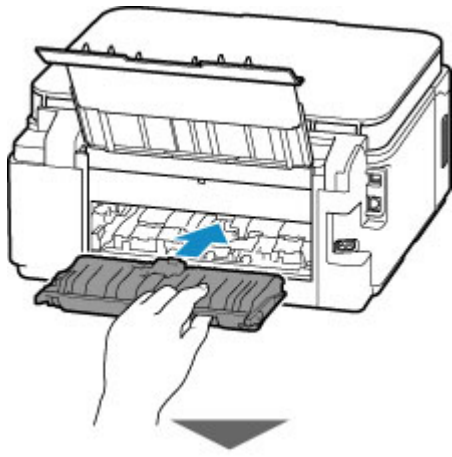
»» Hinweis

- Berühren Sie nicht die Komponenten im Inneren des Druckers.

3. Vergewissern Sie sich, dass das gesamte gestaute Papier entfernt wurde.

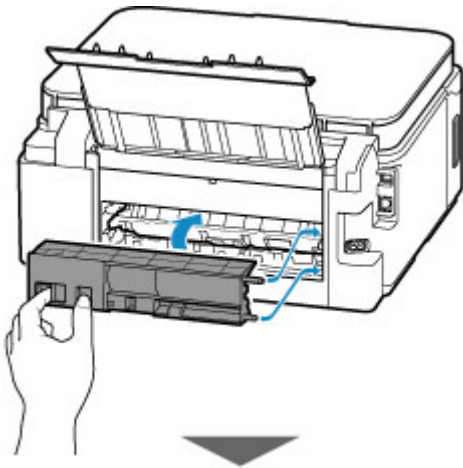
4. Bringen Sie die Abdeckung der Transporteinheit wieder an.

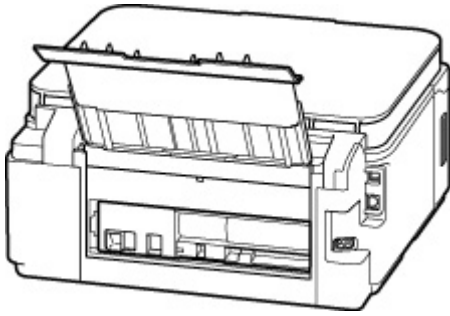
Setzen Sie die Abdeckung der Transporteinheit langsam ganz in den Drucker ein, und nehmen Sie die Abdeckung der Transporteinheit ab.



6. Bringen Sie die Abdeckung an der Rückseite wieder an.

Führen Sie die Vorsprünge an der rechten Seite der Abdeckung an der Rückseite in den Drucker ein, und drücken Sie dann auf die linke Seite der Abdeckung an der Rückseite, bis sie vollständig geschlossen ist.





Die an den Drucker gesendeten Druckdaten wurden gelöscht. Wiederholen Sie den Druckvorgang.

»» Hinweis

- Stellen Sie beim erneuten Einlegen von Papier sicher, dass Sie zum Druck geeignetes Papier verwenden, und legen Sie es richtig ein.
- Stellen Sie vor dem Drucken sicher, dass das Bedienfeld hochgestellt ist.

Sollte sich das Problem auch auf diese Weise nicht beheben lassen, wenden Sie sich an ein Canon - Servicecenter in Ihrer Nähe, um eine Reparatur zu beantragen.

»» Wichtig

- Kippen Sie den Drucker nicht, wenn Sie ihn bewegen, da die Tinte sonst möglicherweise ausläuft.
- Informationen zum Transport des Druckers zur Reparatur finden Sie unter Reparatur Ihres Druckers.

Ursache

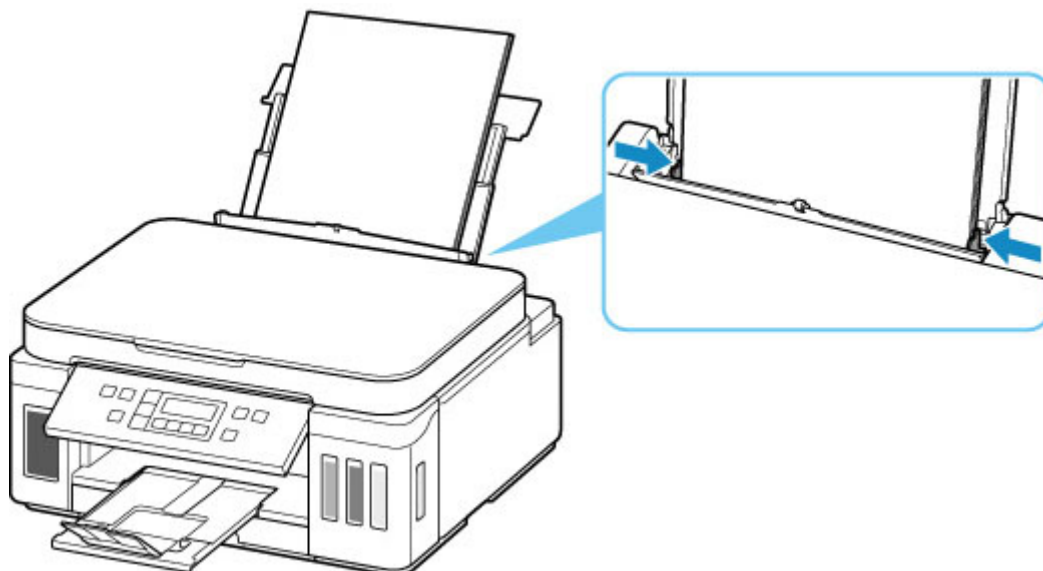
Folgende Ursachen sind möglich.

- Es ist kein Papier in das hintere Fach eingelegt.
- Das Papier ist nicht ordnungsgemäß in das hintere Fach eingelegt.

Verfahren

Gehen Sie wie nachstehend beschrieben vor.

- Legen Sie Papier in das hintere Fach ein.
 - [Einlegen von Papier in das hintere Fach](#)
- Richten Sie die Papierführungen des hinteren Fachs an beiden Papierkanten aus.



- Legen Sie die Papierinformationen für das Papier im hinteren Fach fest.
 - [PapierEinstellungen](#)

Drücken Sie nach Ausführen der oben aufgeführten Maßnahmen die Taste **OK** am Drucker.

»» Wichtig

- Achten Sie darauf, dass die Abdeckung für den Einzugsschacht nach dem Einlegen des Papiers in das hintere Fach geschlossen ist. Wenn die Abdeckung für den Einzugsschacht geöffnet ist, kann kein Papier zugeführt werden.

»» Hinweis

- Nach dem Einlegen von Papier in das hintere Fach wird der Bildschirm zur Einstellung der Papierinformationen für das hintere Fach angezeigt. Legen Sie die Papierinformationen für das Papier im hinteren Fach fest.
- Drücken Sie die Taste **Stopp (Stop)** am Drucker, um den Druckvorgang abubrechen.

Ursache

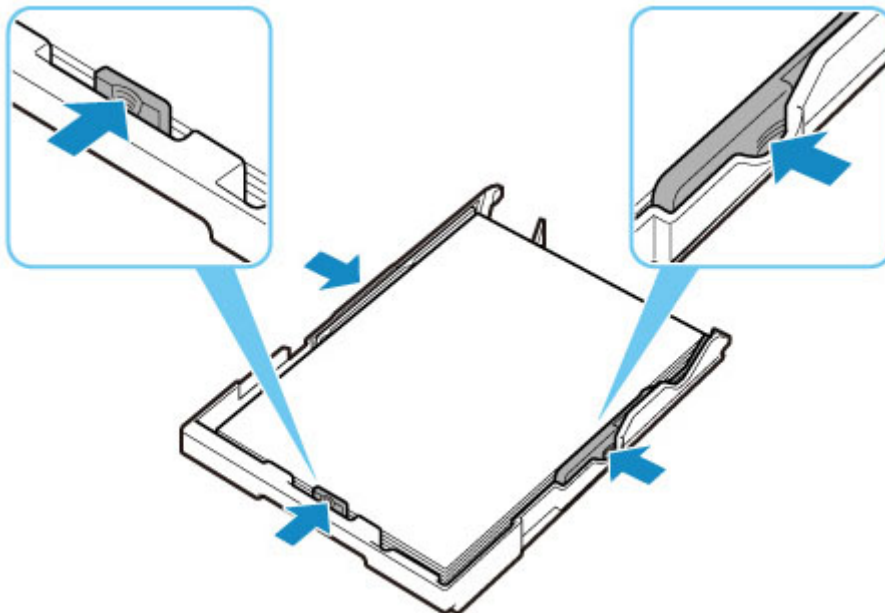
Folgende Ursachen sind möglich.

- In der Kassette ist kein Papier eingelegt.
- Das Papier ist nicht ordnungsgemäß in die Kassette eingelegt.

Verfahren

Gehen Sie wie nachstehend beschrieben vor.

- Legen Sie Papier in die Kassette ein.
 - [Einlegen von Papier in die Kassette](#)
- Richten Sie die Papierführungen der Kassette an den Papierkanten aus.



- Legen Sie die Papierinformationen für das Papier in der Kassette fest.

- [PapierEinstellungen](#)

Drücken Sie nach Ausführen der oben aufgeführten Maßnahmen die Taste **OK** am Drucker.

»» Hinweis

- Das einlegbare Papier hängt von der Papierzufuhr ab. Das in der Kassette einlegbare Papier ist Normalpapier im Format A4, Letter, A5 und B5.
- Drücken Sie die Taste **Stopp (Stop)** am Drucker, um den Druckvorgang abubrechen.

Ursache

Das Scan-Modul/die Abdeckung ist geöffnet.

Verfahren

Schließen Sie das Scan-Modul/die Abdeckung, und warten Sie einen Moment.

Schließen Sie es nicht, während Sie einen Tintenbehälter wieder auffüllen.

1215

Ursache

Der Austausch des Druckkopfs wird ausgeführt.

Verfahren

Schließen Sie den Austausch des Druckkopfs ab.

»» Hinweis

- Wenn Sie den Austausch des Druckkopfs abbrechen möchten, klappen Sie den Tintenventilhebel fest nach rechts und schließen Sie das Scan-Modul/die Abdeckung vorsichtig.

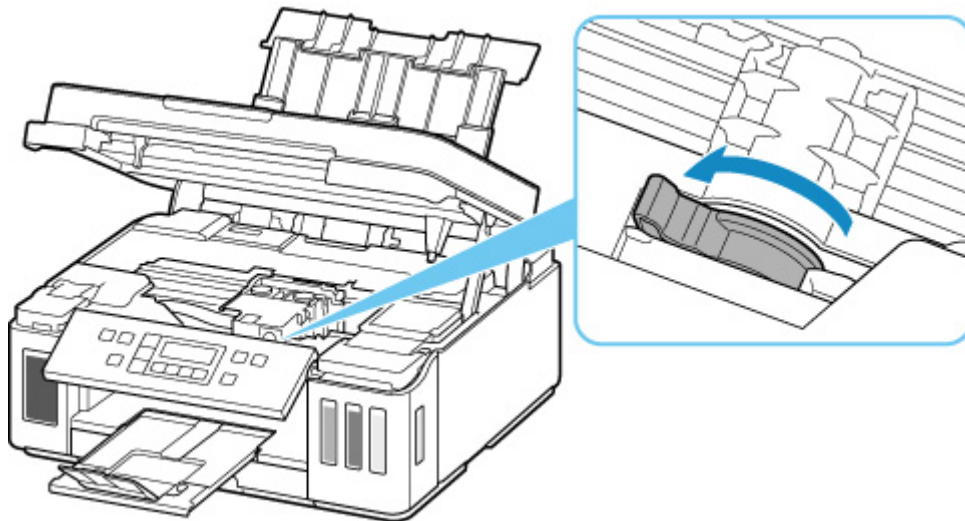
Ursache

Tintenventil ist geöffnet.

Verfahren

Behalten Sie das Tintenventil beim Austausch des Druckkopfs geschlossen.

Öffnen Sie das Scan-Modul/die Abdeckung und schließen Sie das Tintenventil, indem Sie den Tintenventilhebel fest nach links klappen.



Drücken Sie dann die Taste **OK** am Drucker, um den Fehler zu beheben.

»» Hinweis

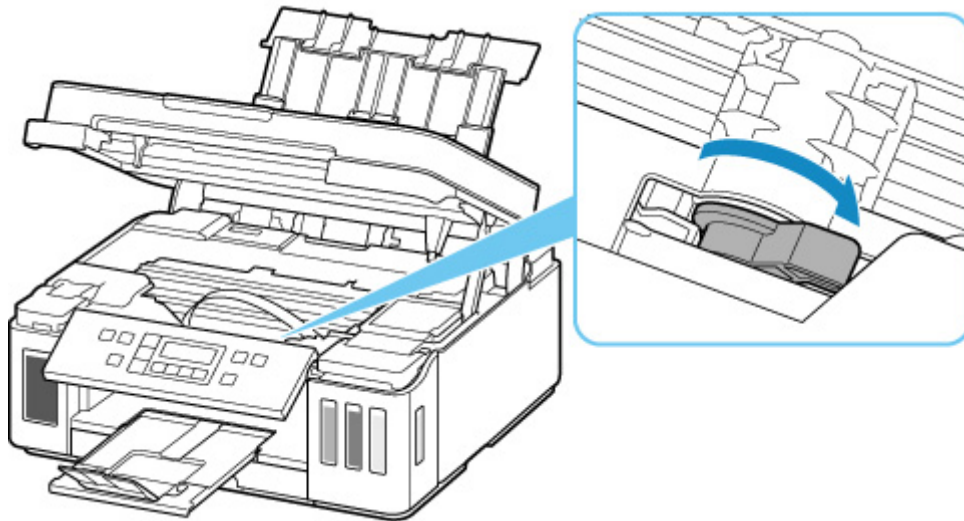
- Wenn Sie den Austausch des Druckkopfs abbrechen möchten, drücken Sie die Taste **Stopp (Stop)** am Drucker.

Ursache

Tintenventil ist geschlossen.

Verfahren

Öffnen Sie das Scan-Modul/die Abdeckung und öffnen Sie das Tintenventil, indem Sie den Tintenventilhebel fest nach rechts klappen.



Schließen Sie dann das Scan-Modul/die Abdeckung, um den Fehler zu beheben.

Ursache

Es ist nicht genügend Tinte verfügbar, um die Tintenspülung auszuführen.

Verfahren

Drücken Sie die Taste **OK** am Drucker, um den Fehler zu beheben.

Bevor Sie die Tintenspülung ausführen, füllen Sie die Tinte jeder Farbe bis zur Stelle oberhalb des Einzelpunkts, der auf jedem Tintenbehälter angezeigt wird, wieder auf.

■ [Wiederauffüllen von Tintenbehältern](#)

»» Hinweis

- Da die Tintenspülung viel Tinte verbraucht, führen Sie sie nur aus, wenn sie erforderlich ist.

Ursache

Druckkopf wird nicht erkannt.

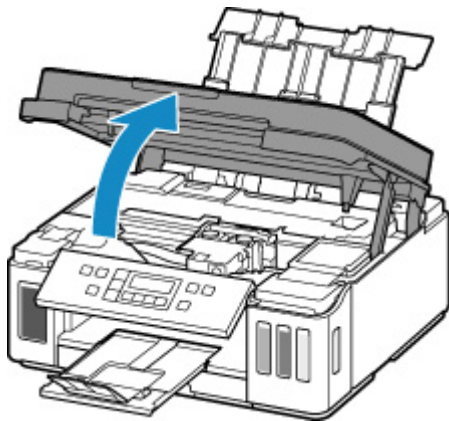
Verfahren

Ein Druckkopf kann nicht ordnungsgemäß eingesetzt werden oder ist möglicherweise nicht mit diesem Drucker kompatibel.

Wenn Sie drucken, drücken Sie die Taste **Stopp (Stop)** am Drucker, um den Druckvorgang abubrechen.

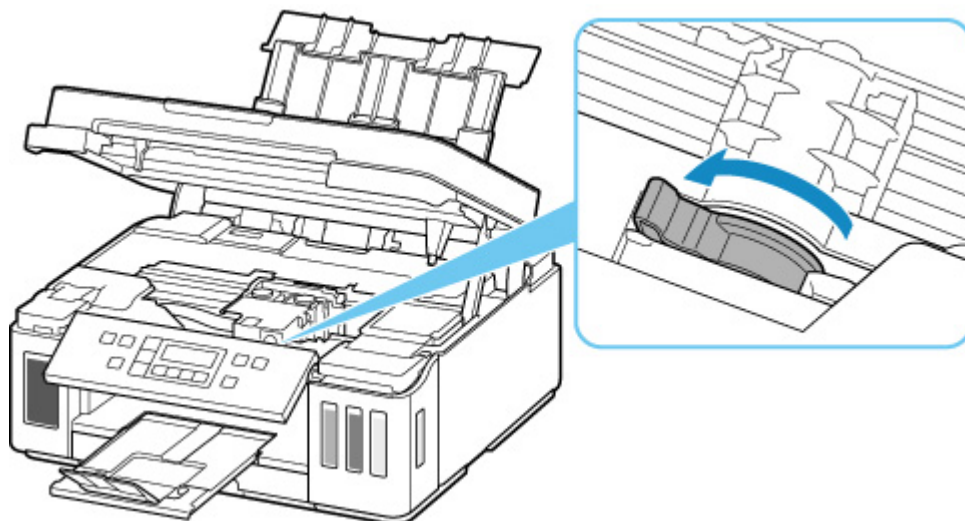
Entfernen Sie die Druckköpfe und setzen Sie sie ordnungsgemäß entsprechend den nachstehenden Anweisungen erneut ein. Dadurch lässt sich der Fehler möglicherweise beheben.

1. Öffnen Sie das Scan-Modul/die Abdeckung.

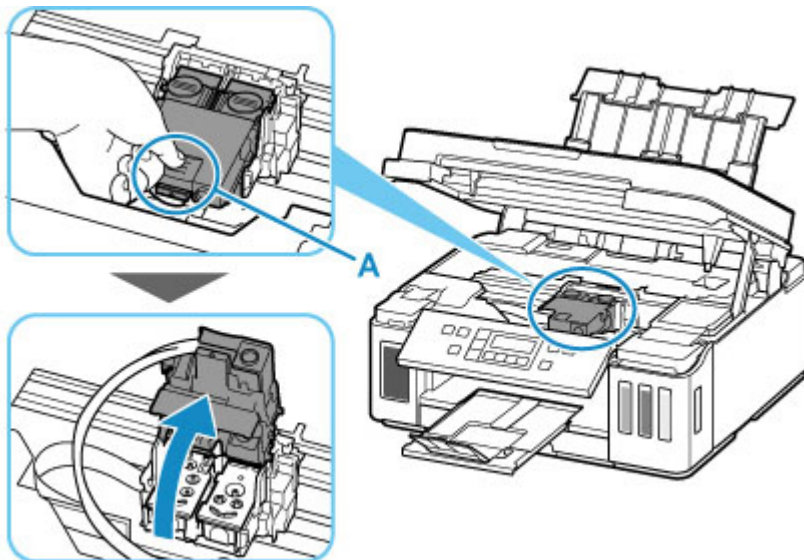


2. Schließen Sie das Tintenventil.

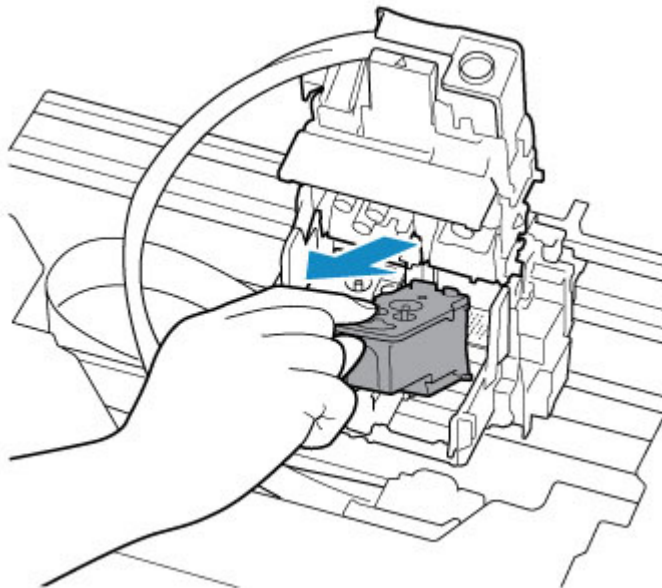
Klappen Sie den Tintenventilhebel fest nach links.



3. Halten Sie Knopf (A) auf der Verriegelung für den Druckkopf, um diese zu öffnen.



4. Entfernen Sie die Druckköpfe der Farbtinte und schwarzen Tinte.



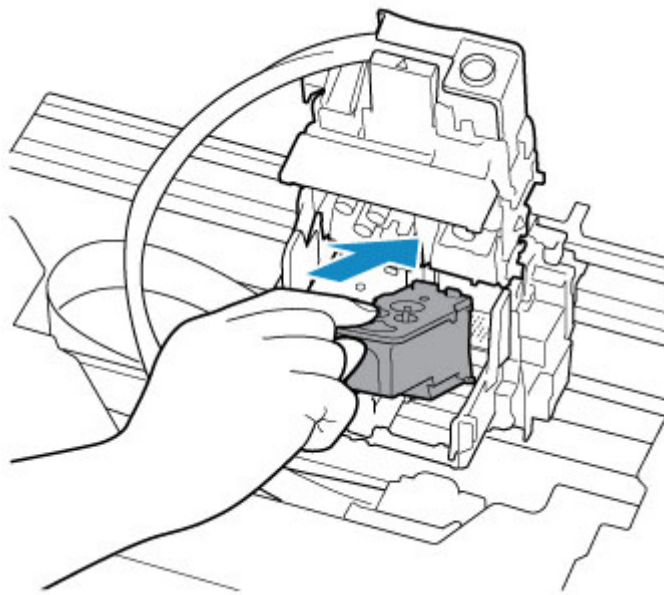
»» Wichtig

- Gehen Sie beim Entfernen der Druckköpfe vorsichtig vor, damit keine Tinte herausspritzt.
- Vermeiden Sie jede Berührung des Schlauchs oder der anderen Teile im Innern des Druckers. Das Berühren dieser Teile kann Fehlfunktionen des Druckers verursachen.
- Berühren Sie niemals die Goldklemme (B) oder die Druckkopfdüsen (C) eines Druckkopfs. Der Drucker druckt unter Umständen nicht ordnungsgemäß, wenn Sie diese Komponenten berühren.



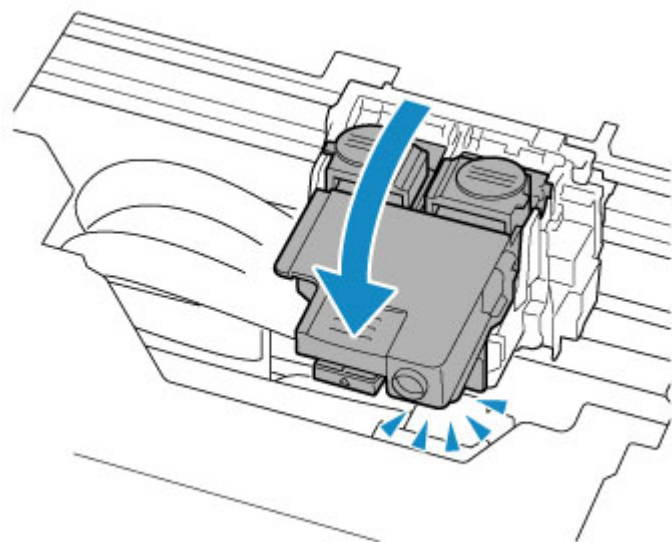
5. Setzen Sie die Druckköpfe ordnungsgemäß erneut ein.

Setzen Sie den Druckkopf der Farbtinte in die linke Halterung und den Druckkopf der schwarzen Tinte in die rechte Halterung ein.

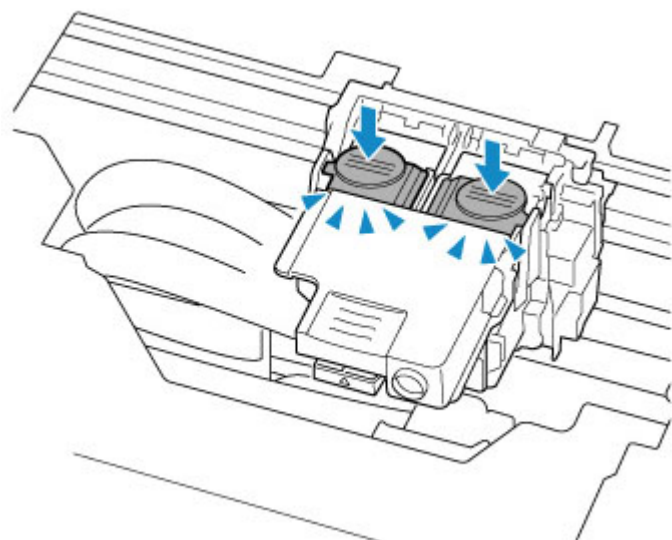


6. Schließen Sie die Verriegelung für den Druckkopf und drücken Sie sie nach unten.

Drücken Sie die Verriegelung für den Druckkopf fest nach unten, bis sie einrastet.



7. Drücken Sie beide Zusammenführungs-Tasten herunter.

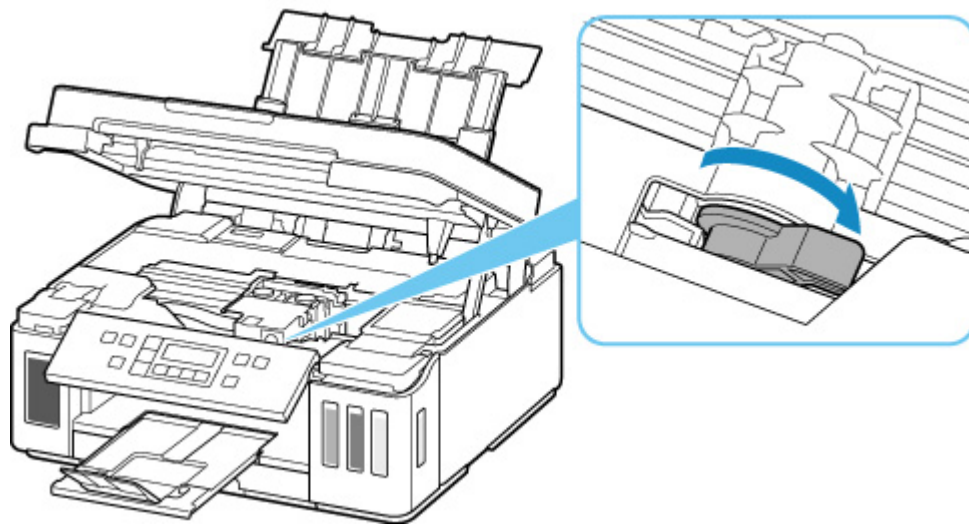


»» Wichtig

- Drücken Sie die Zusammenführungs-Tasten fest nach unten, bis sie einrasten. Andernfalls kann möglicherweise nicht mehr gedruckt werden.
- Stellen Sie sicher, dass die linken und rechten Tasten eingedrückt sind.

8. Öffnen Sie das Tintenventil.

Klappen Sie den Tintenventilhebel fest nach rechts.



9. Schließen Sie das Scan-Modul/die Abdeckung vorsichtig.

Wenn ein erneutes Einsetzen der Druckköpfe das Problem nicht löst, müssen möglicherweise die Druckköpfe ersetzt werden.

Weitere Informationen erhalten Sie auf dieser Seite.

Ursache

Druckkopf wird nicht erkannt.

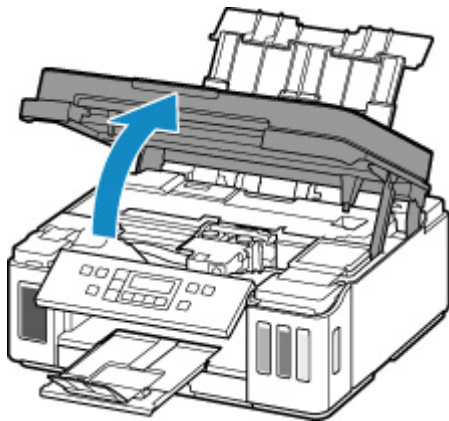
Verfahren

Ein Druckkopf kann nicht ordnungsgemäß eingesetzt werden oder ist möglicherweise nicht mit diesem Drucker kompatibel.

Wenn Sie drucken, drücken Sie die Taste **Stopp (Stop)** am Drucker, um den Druckvorgang abubrechen.

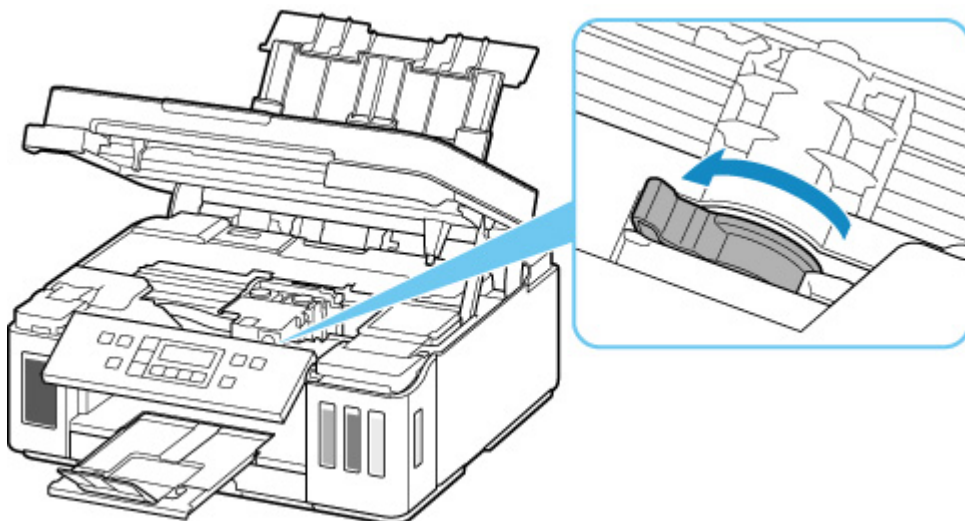
Entfernen Sie die Druckköpfe und setzen Sie sie ordnungsgemäß entsprechend den nachstehenden Anweisungen erneut ein. Dadurch lässt sich der Fehler möglicherweise beheben.

1. Öffnen Sie das Scan-Modul/die Abdeckung.

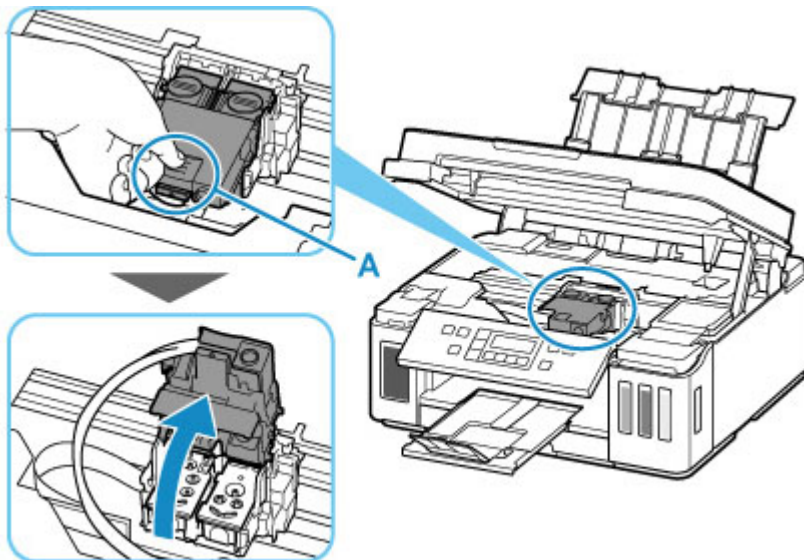


2. Schließen Sie das Tintenventil.

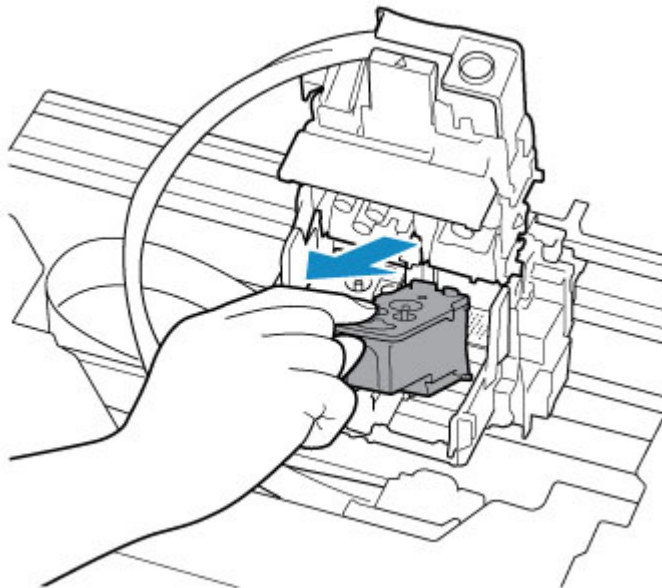
Klappen Sie den Tintenventilhebel fest nach links.



3. Halten Sie Knopf (A) auf der Verriegelung für den Druckkopf, um diese zu öffnen.



4. Entfernen Sie die Druckköpfe der Farbtinte und schwarzen Tinte.



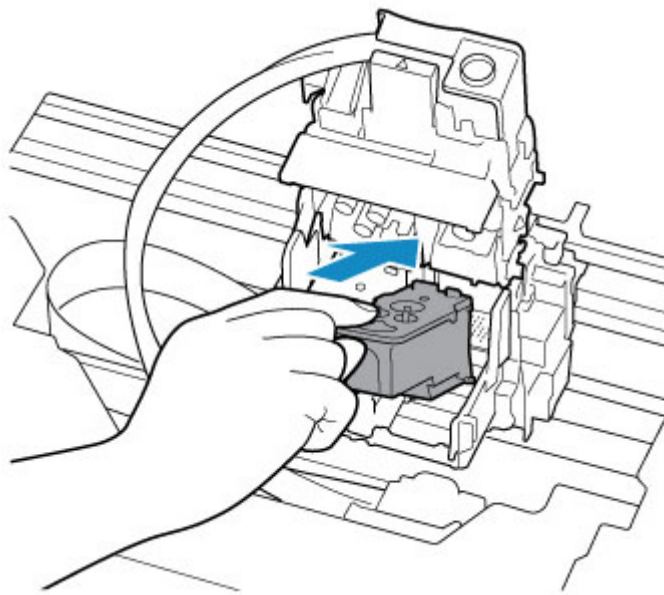
»» Wichtig

- Gehen Sie beim Entfernen der Druckköpfe vorsichtig vor, damit keine Tinte herausspritzt.
- Vermeiden Sie jede Berührung des Schlauchs oder der anderen Teile im Innern des Druckers. Das Berühren dieser Teile kann Fehlfunktionen des Druckers verursachen.
- Berühren Sie niemals die Goldklemme (B) oder die Druckkopfdüsen (C) eines Druckkopfs. Der Drucker druckt unter Umständen nicht ordnungsgemäß, wenn Sie diese Komponenten berühren.



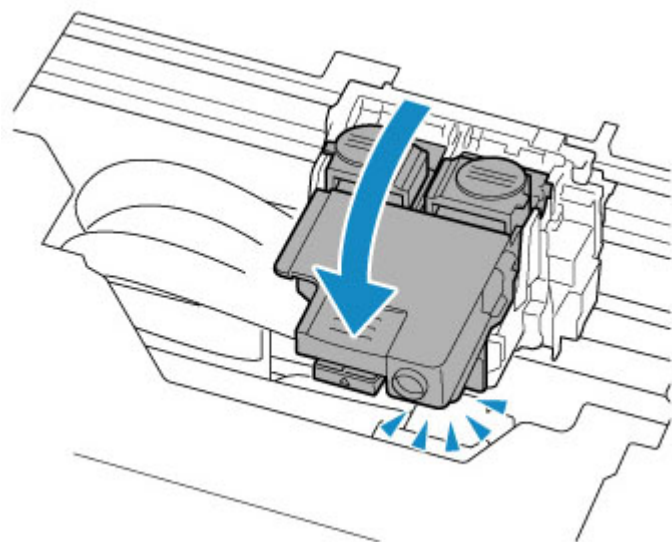
5. Setzen Sie die Druckköpfe ordnungsgemäß erneut ein.

Setzen Sie den Druckkopf der Farbtinte in die linke Halterung und den Druckkopf der schwarzen Tinte in die rechte Halterung ein.

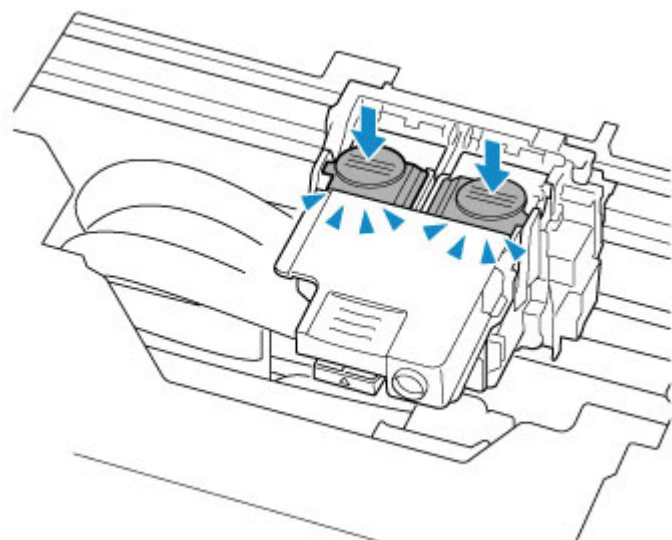


6. Schließen Sie die Verriegelung für den Druckkopf und drücken Sie sie nach unten.

Drücken Sie die Verriegelung für den Druckkopf fest nach unten, bis sie einrastet.



7. Drücken Sie beide Zusammenführungs-Tasten herunter.

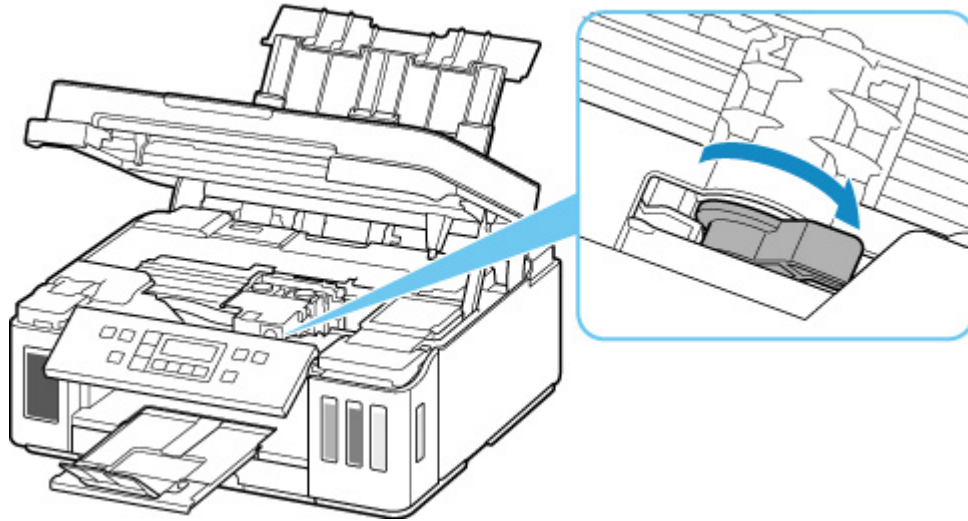


»» Wichtig

- Drücken Sie die Zusammenführungs-Tasten fest nach unten, bis sie einrasten. Andernfalls kann möglicherweise nicht mehr gedruckt werden.
- Stellen Sie sicher, dass die linken und rechten Tasten eingedrückt sind.

8. Öffnen Sie das Tintenventil.

Klappen Sie den Tintenventilhebel fest nach rechts.



9. Schließen Sie das Scan-Modul/die Abdeckung vorsichtig.

Wenn ein erneutes Einsetzen der Druckköpfe das Problem nicht löst, müssen möglicherweise die Druckköpfe ersetzt werden.

Weitere Informationen erhalten Sie auf dieser Seite.

Ursache

Möglicherweise hat der verbleibende Tintenstand in einer der Tintenpatronen die Markierung Untergrenze erreicht.

Verfahren

Sehen Sie sich die verbleibende Tinte in der Tintenpatrone an, um den verbleibenden Tintenstand zu überprüfen.

Wenn der verbleibende Tintenstand unter der Markierung Untergrenze liegt, füllen Sie den Tintenbehälter mit der entsprechenden Tintenfarbe bis über den auf dem Tintenbehälter angezeigten Einzelpunkt auf.

Durch das Wiederauffüllen des Tintenbehälters bis zur Markierung Obergrenze wird die Genauigkeit der Erkennung von verbleibendem Tintenstand verbessert.

■ [Wiederauffüllen von Tintenbehältern](#)

Wenn der verbleibende Tintenstand unter der Markierung Untergrenze liegt und der Druckvorgang fortgesetzt wird, verbraucht der Drucker möglicherweise eine gewisse Menge an Tinte, um zum druckbaren Status zurückzukehren, und kann außerdem beschädigt werden.

Um weiterzudrucken, drücken Sie die Taste **"OK"** am Drucker.

Ursache

Es ist möglicherweise nicht genügend Tinte vorhanden.

Verfahren

Sehen Sie sich die verbleibende Tinte in der Tintenpatrone an, um den verbleibenden Tintenstand zu überprüfen.

Füllen Sie jeden Tintenbehälter mit dem gesamten Inhalt der entsprechenden im Lieferumfang des Druckers enthaltenen Farbtintenflasche auf.

Ursache

Der Tintenauffangbehälter ist fast voll.

Verfahren

Drücken Sie die Taste **OK** am Drucker, um den Druckvorgang fortzusetzen. Wenden Sie sich an ein Canon-Servicecenter in Ihrer Nähe, um eine Reparatur zu beantragen.

»» Wichtig

- Kippen Sie den Drucker nicht, wenn Sie ihn bewegen, da die Tinte sonst möglicherweise ausläuft.
- Informationen zum Transport des Druckers zur Reparatur finden Sie unter Reparatur Ihres Druckers.

»» Hinweis

- Im Falle von Warnungen oder Fehlern, die durch Tintenstände verursacht wurden, kann der Drucker nicht drucken oder scannen.

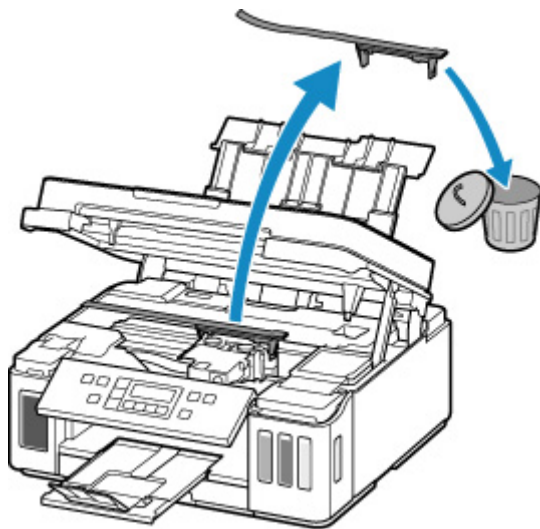
Ursache

Möglicherweise wurde das Schutzmaterial oder das Klebeband zur Sicherung des Druckkopfhalters noch nicht entfernt.

Verfahren

Öffnen Sie das Scan-Modul/die Abdeckung und stellen Sie sicher, dass das Schutzmaterial und das Klebeband zur Sicherung des Druckkopfhalters entfernt wurden.

Wenn das Schutzmaterial oder Klebeband noch vorhanden ist, entfernen Sie es. Schließen Sie dann das Scan-Modul/die Abdeckung.



Sollte sich das Problem auch auf diese Weise nicht beheben lassen, wenden Sie sich an ein Canon - Servicecenter in Ihrer Nähe, um eine Reparatur zu beantragen.

»» Wichtig

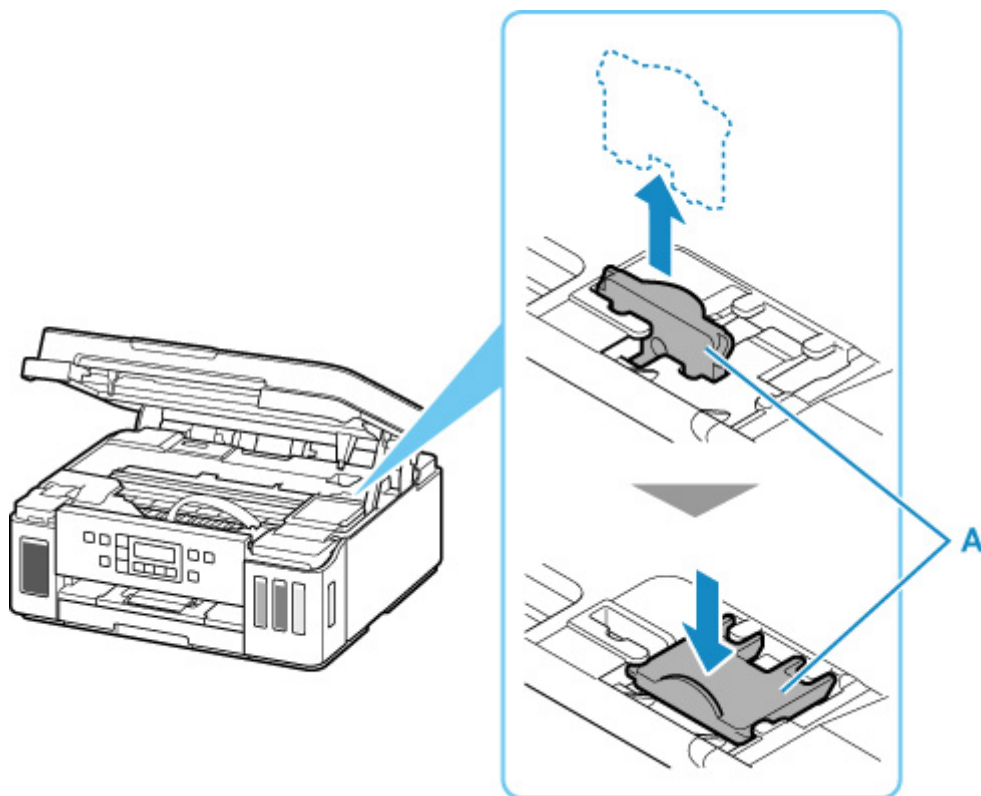
- Kippen Sie den Drucker nicht, wenn Sie ihn bewegen, da die Tinte sonst möglicherweise ausläuft.
- Informationen zum Transport des Druckers zur Reparatur finden Sie unter Reparatur Ihres Druckers.

Ursache

Der Schlittenanschlag ist noch eingesetzt.

Verfahren

Öffnen Sie das Scan-Modul/die Abdeckung und ziehen Sie den Schlittenanschlag (A) gerade nach oben.



Befestigen Sie den Schlittenanschlag an der Kerbe, neben der er eingesetzt wurde.

Schließen Sie das Scan-Modul/die Abdeckung, um den Fehler zu beheben.

Ursache

Die Papiereinstellungen zum Drucken stimmen nicht mit den am Drucker festgelegten Papierinformationen für die Kassette überein.

»» Hinweis

- Im Folgenden finden Sie weitere Informationen zur korrekten Zuordnung der Papiereinstellungen im Druckertreiber oder auf der LCD-Anzeige.
 - Papiereinstellungen im Druckertreiber und im Drucker (Medientyp) (Windows)
 - Papiereinstellungen im Druckertreiber und im Drucker (Papierformat) (Windows)
- Nähere Details zu den am Drucker festzulegenden Papierinformationen für die Kassette finden Sie weiter unten.
 - [Papiereinstellungen](#)

Wenn die Papiereinstellungen zum Drucken nicht mit den für die Kassette am Drucker festgelegten Papierinformationen übereinstimmen, wie nachstehend dargestellt, wird auf der LCD-Anzeige eine Meldung angezeigt.

- Im Druckertreiber angegebene Druckeinstellungen:
 - Papierformat: A5
 - Medientyp: Normalpapier
- Am Drucker festgelegte Papierinformationen für die Kassette:
 - Papierformat: A4
 - Medientyp: Normalpapier

The size or type of 2110
[OK]Select option

Verfahren

Drücken Sie die Taste **OK** am Drucker, um den folgenden Bildschirm anzuzeigen.

Select option
Replace the paper ▶

Wählen Sie mit der Taste ◀ ▶ die entsprechende Maßnahme aus und drücken Sie dann die Taste **OK** am Drucker.

»» Hinweis

- Abhängig von den Einstellungen werden möglicherweise einige der nachstehenden Optionen nicht angezeigt.

Druck a. angeg. Pap. (Print on set paper)

Wählen Sie diese Option aus, um auf das in die Kassette eingelegte Papier zu drucken, ohne die Papiereinstellungen zu ändern.

Wenn in der Papiereinstellung zum Drucken beispielsweise A5 angegeben ist und in den Papierinformationen für die Kassette A4 festgelegt wurde, wird mit der Einstellung A5-Format auf das in die Kassette eingelegte Papier gedruckt.

Papier ersetzen (Replace the paper)

Wählen Sie diese Option, wenn Sie nach dem Ersetzen des Papiers in der Kassette drucken möchten.

Wenn in der Papiereinstellung zum Drucken beispielsweise A5 angegeben ist und in den Papierinformationen für die Kassette A4 festgelegt wurde, tauschen Sie das Papier in der Kassette gegen Papier im Format A5 aus und fahren Sie mit dem Druckvorgang fort.

Wenn Sie die Kassette eingesetzt haben, nachdem Sie das Papier ausgetauscht haben, wird der Bildschirm für die Einstellung der Papierinformationen für die Kassette angezeigt. Legen Sie die Papierinformationen für das Papier in der Kassette fest.

»» Hinweis

- Im Folgenden finden Sie weitere Informationen zur korrekten Zuordnung der Papiereinstellungen im Druckertreiber oder auf der LCD-Anzeige.
 - Papiereinstellungen im Druckertreiber und im Drucker (Medientyp) (Windows)
 - Papiereinstellungen im Druckertreiber und im Drucker (Papierformat) (Windows)

Abbrechen (Cancel)

Bricht das Drucken ab.

Wählen Sie diese Option aus, wenn Sie die Papiereinstellungen zum Drucken ändern möchten. Ändern Sie die Papiereinstellungen, und versuchen Sie anschließend erneut zu drucken.

»» Hinweis

- Um die Meldung zum Vermeiden von Fehldrucken zu unterdrücken, ändern Sie die Einstellung wie in der folgenden Anleitung beschrieben. Wenn Sie die Meldung unterdrücken, druckt der Drucker mit diesen Papiereinstellungen auf das in die Kassette eingelegte Papier, auch wenn das Papierformat nicht mit diesen Einstellungen übereinstimmt.
 - So ändern Sie die Einstellung für die Anzeige der Meldung beim Drucken über das Bedienfeld des Druckers:
 - [Einzugseinstellungen](#)
 - Um die Einstellung für die Anzeige der Meldung beim Drucken über den Treiber zu ändern, gehen Sie wie folgt vor:
 - Ändern des Betriebsmodus des Druckers (Windows)
 - [Ändern des Betriebsmodus des Druckers](#) (macOS)

Ursache

Die Papiereinstellungen zum Drucken stimmen nicht mit den am Drucker festgelegten Papierinformationen für das hintere Fach oder die Kassette überein.

»» Hinweis

- Im Folgenden finden Sie weitere Informationen zur korrekten Zuordnung der Papiereinstellungen im Druckertreiber oder auf der LCD-Anzeige.
 - Papiereinstellungen im Druckertreiber und im Drucker (Medientyp) (Windows)
 - Papiereinstellungen im Druckertreiber und im Drucker (Papierformat) (Windows)
- Nähere Details zu den am Drucker festzulegenden Papierinformationen für das hintere Fach oder die Kassette finden Sie weiter unten.
 - [Papiereinstellungen](#)

Wenn der Papiereinzug auf automatisches Wechseln eingestellt ist und die Papiereinstellungen zum Drucken nicht mit den am Drucker festgelegten Papierinformationen für das hintere Fach oder die Kassette übereinstimmen, wie nachstehend dargestellt, wird auf der LCD-Anzeige eine Meldung angezeigt.

- Im Druckertreiber angegebene Druckereinstellungen:
 - Papierformat: A5
 - Medientyp: Normalpapier
- Am Drucker festgelegte Papierinformationen für das hintere Fach und die Kassette:
 - Papierformat: A4
 - Medientyp: Normalpapier

```
Size or type of load 2113
[OK]Select option
```

Verfahren

Drücken Sie die Taste **OK** am Drucker, um den folgenden Bildschirm anzuzeigen.

```
Select option
  Replace the paper ▶
```

Wählen Sie mit der Taste ◀ ▶ die entsprechende Maßnahme aus und drücken Sie dann die Taste **OK** am Drucker.

»» Hinweis

- Abhängig von den Einstellungen werden möglicherweise einige der nachstehenden Optionen nicht angezeigt.

Druck a. angeg. Pap. (Print on set paper)

Wählen Sie diese Option aus, um auf das in das hintere Fach oder die Kassette eingelegte Papier zu drucken, ohne die Papiereinstellungen zu ändern.

Wenn in der Papiereinstellung zum Drucken beispielsweise A5 angegeben ist und in den Papierinformationen für das hintere Fach und die Kassette A4 festgelegt wurde, wird mit der Einstellung A5-Format auf das in die Kassette eingelegte Papier gedruckt.

Papier ersetzen (Replace the paper)

Wählen Sie diese Option aus, wenn Sie nach dem Ersetzen des in das hintere Fach oder die Kassette eingelegten Papiers drucken möchten.

Wenn in der Papiereinstellung zum Drucken beispielsweise A5 angegeben ist und in den Papierinformationen für das hintere Fach und die Kassette A4 festgelegt wurde, tauschen Sie das Papier im hinteren Fach oder in der Kassette gegen Papier im Format A5 aus und fahren Sie mit dem Druckvorgang fort.

Nachdem Sie das Papier ausgetauscht haben, wird der Bildschirm zur Einstellung der Papierinformationen für das hintere Fach oder die Kassette angezeigt. Legen Sie die Papierinformationen für das Papier fest.

»» Hinweis

- Im Folgenden finden Sie weitere Informationen zur korrekten Zuordnung der Papiereinstellungen im Druckertreiber oder auf der LCD-Anzeige.
 - Papiereinstellungen im Druckertreiber und im Drucker (Medientyp) (Windows)
 - Papiereinstellungen im Druckertreiber und im Drucker (Papierformat) (Windows)

Abbrechen (Cancel)

Bricht das Drucken ab.

Wählen Sie diese Option aus, wenn Sie die Papiereinstellungen zum Drucken ändern möchten. Ändern Sie die Papiereinstellungen, und versuchen Sie anschließend erneut zu drucken.

»» Hinweis

- Um die Meldung zum Vermeiden von Fehldrucken zu unterdrücken, ändern Sie die Einstellung wie in der folgenden Anleitung beschrieben. Wenn Sie die Meldung unterdrücken, druckt der Drucker mit diesen Papiereinstellungen auf das in das hintere Fach oder die Kassette eingelegte Papier, auch wenn das Papierformat nicht mit diesen Einstellungen übereinstimmt.
 - So ändern Sie die Einstellung für die Anzeige der Meldung beim Drucken über das Bedienfeld des Druckers:
 - [Einzugseinstellungen](#)
 - Um die Einstellung für die Anzeige der Meldung beim Drucken über den Treiber zu ändern, gehen Sie wie folgt vor:
 - Ändern des Betriebsmodus des Druckers (Windows)
 - [Ändern des Betriebsmodus des Druckers](#) (macOS)

Ursache

Die Papiereinstellungen zum Drucken stimmen nicht mit den am Drucker festgelegten Papierinformationen für das hintere Fach überein.

»» Hinweis

- Im Folgenden finden Sie weitere Informationen zur korrekten Zuordnung der Papiereinstellungen im Druckertreiber oder auf der LCD-Anzeige.
 - Papiereinstellungen im Druckertreiber und im Drucker (Medientyp) (Windows)
 - Papiereinstellungen im Druckertreiber und im Drucker (Papierformat) (Windows)
- Nähere Details zu den am Drucker festzulegenden Papierinformationen für das hintere Fach finden Sie weiter unten.
 - [Papiereinstellungen](#)

Wenn die Papiereinstellungen zum Drucken nicht mit den am Drucker für das hintere Fach festgelegten Informationen übereinstimmen, wird eine Fehlermeldung auf der LCD-Anzeige angezeigt.

- Im Druckertreiber angegebene Druckeinstellungen:
 - Papierformat: A5
 - Medientyp: Normalpapier
- Am Drucker festgelegte Papierinformationen für das hintere Fach:
 - Papierformat: A4
 - Medientyp: Normalpapier

```
The size or type of 2114
[OK]Select option
```

Verfahren

Drücken Sie die Taste **OK** am Drucker, um den folgenden Bildschirm anzuzeigen.

```
Select option
Replace the paper ▶
```

Wählen Sie mit der Taste ◀ ▶ die entsprechende Maßnahme aus und drücken Sie dann die Taste **OK** am Drucker.

»» Hinweis

- Abhängig von den Einstellungen werden möglicherweise einige der nachstehenden Optionen nicht angezeigt.

Druck a. angeg. Pap. (Print on set paper)

Wählen Sie diese Option aus, um auf das in das hintere Fach eingelegte Papier zu drucken, ohne die Papiereinstellungen zu ändern.

Wenn in der Papiereinstellung zum Drucken beispielsweise A5 angegeben ist und in den Papierinformationen für das hintere Fach A4 festgelegt wurde, wird mit der Einstellung A5-Format auf das in das hintere Fach eingelegte Papier gedruckt.

Papier ersetzen (Replace the paper)

Wählen Sie diese Option aus, um zu drucken, nachdem Sie das Papier im hinteren Fach ausgetauscht haben.

Wenn in der Papiereinstellung zum Drucken beispielsweise A5 angegeben ist und in den Papierinformationen für das hintere Fach A4 festgelegt wurde, tauschen Sie das Papier im hinteren Fach gegen Papier im Format A5 aus und fahren Sie mit dem Druckvorgang fort.

Wenn Sie die Abdeckung des Einzugsschachts geschlossen haben, nachdem Sie das Papier ausgetauscht haben, wird der Bildschirm für die Einstellung der Papierinformationen für das hintere Fach angezeigt. Legen Sie die Papierinformationen für das Papier im hinteren Fach fest.

»» Hinweis

- Im Folgenden finden Sie weitere Informationen zur korrekten Zuordnung der Papiereinstellungen im Druckertreiber oder auf der LCD-Anzeige.
 - Papiereinstellungen im Druckertreiber und im Drucker (Medientyp) (Windows)
 - Papiereinstellungen im Druckertreiber und im Drucker (Papierformat) (Windows)

Abbrechen (Cancel)

Bricht das Drucken ab.

Wählen Sie diese Option aus, wenn Sie die Papiereinstellungen zum Drucken ändern möchten. Ändern Sie die Papiereinstellungen, und versuchen Sie anschließend erneut zu drucken.

»» Hinweis

- Um die Meldung zum Vermeiden von Fehldrucken zu unterdrücken, ändern Sie die Einstellung wie in der folgenden Anleitung beschrieben. Wenn Sie die Meldung unterdrücken, druckt der Drucker mit diesen Papiereinstellungen auf das in das hintere Fach eingelegte Papier, auch wenn das Papierformat nicht mit diesen Einstellungen übereinstimmt.
 - So ändern Sie die Einstellung für die Anzeige der Meldung beim Drucken über das Bedienfeld des Druckers:
 - [Einzugseinstellungen](#)
 - Um die Einstellung für die Anzeige der Meldung beim Drucken über den Treiber zu ändern, gehen Sie wie folgt vor:
 - Ändern des Betriebsmodus des Druckers (Windows)
 - [Ändern des Betriebsmodus des Druckers](#) (macOS)

Ursache

Der Druckvorgang kann mit den aktuellen Druckeinstellungen nicht ausgeführt werden.

Verfahren

Drücken Sie die Taste **Stopp (Stop)** am Drucker, um den Druckvorgang abubrechen.

Ändern Sie dann die Druckeinstellungen, und drucken Sie erneut.

5011

Ursache

Es ist ein Druckerfehler aufgetreten.

Verfahren

Schalten Sie den Drucker aus, und trennen Sie das Netzkabel.

Schließen Sie den Drucker wieder an, und schalten Sie den Drucker ein.

Sollte sich das Problem auch auf diese Weise nicht beheben lassen, wenden Sie sich an ein Canon - Servicecenter in Ihrer Nähe, um eine Reparatur zu beantragen.

»» Wichtig

- Kippen Sie den Drucker nicht, wenn Sie ihn bewegen, da die Tinte sonst möglicherweise ausläuft.
- Informationen zum Transport des Druckers zur Reparatur finden Sie unter Reparatur Ihres Druckers.

Ursache

Es ist ein Druckerfehler aufgetreten.

Verfahren

Schalten Sie den Drucker aus, und trennen Sie das Netzkabel.

Schließen Sie den Drucker wieder an, und schalten Sie den Drucker ein.

Sollte sich das Problem auch auf diese Weise nicht beheben lassen, wenden Sie sich an ein Canon - Servicecenter in Ihrer Nähe, um eine Reparatur zu beantragen.

»» Wichtig

- Kippen Sie den Drucker nicht, wenn Sie ihn bewegen, da die Tinte sonst möglicherweise ausläuft.
- Informationen zum Transport des Druckers zur Reparatur finden Sie unter Reparatur Ihres Druckers.

Ursache

Es ist ein Druckerfehler aufgetreten.

Verfahren

Wenn Sie drucken, drücken Sie die Taste **Stopp (Stop)** am Drucker, um den Druckvorgang abubrechen. Schalten Sie dann den Drucker aus.

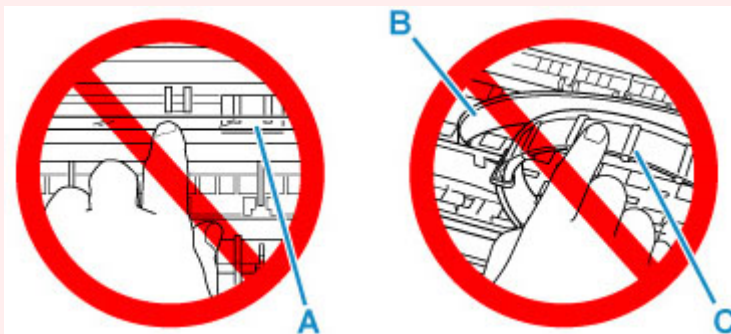
Prüfen Sie die folgenden Punkte:

- Stellen Sie sicher, dass die Bewegung des Druckkopfhalters nicht durch das Schutzmaterial und das Klebeband zur Sicherung des Druckkopfhalters, gestautes Papier usw. behindert wird.

Entfernen Sie alle Hindernisse.

»»» Wichtig

- Wenn Sie ein Hindernis für die Bewegung des Druckkopfhalters entfernen, achten Sie darauf, dass Sie nicht die durchsichtige Folie (A), das weiße Band (B) oder die Schläuche (C) berühren.



Der Drucker kann beschädigt werden, wenn Sie dieses Teil durch Papier- oder Handberührungen verunreinigen oder zerkratzen.

Schalten Sie den Drucker wieder ein.

Sollte sich das Problem auch auf diese Weise nicht beheben lassen, wenden Sie sich an ein Canon - Servicecenter in Ihrer Nähe, um eine Reparatur zu beantragen.

»»» Wichtig

- Kippen Sie den Drucker nicht, wenn Sie ihn bewegen, da die Tinte sonst möglicherweise ausläuft.
- Informationen zum Transport des Druckers zur Reparatur finden Sie unter Reparatur Ihres Druckers.

Ursache

Es ist ein Druckerfehler aufgetreten.

Verfahren

Überprüfen Sie den Tintenstand und füllen Sie den Tintenbehälter gegebenenfalls wieder auf.

Schalten Sie den Drucker aus, und trennen Sie das Netzkabel.

Warten Sie ungefähr 10 Minuten. Schließen Sie dann den Drucker wieder an die Stromversorgung an und schalten Sie ihn wieder an.

Wenn der Tintenbehälter wieder aufgefüllt wird, weil er leer ist, führen Sie eine Tintenleerung durch.

- Von Windows aus:
 - Reinigen der Druckköpfe
- Von macOS aus:
 - [Reinigen der Druckköpfe](#)
- Über das Bedienfeld des Druckers:
 - Durchführen einer Tintenspülung

Sollte sich das Problem auch auf diese Weise nicht beheben lassen, wenden Sie sich an ein Canon - Servicecenter in Ihrer Nähe, um eine Reparatur zu beantragen.

»» Wichtig

- Kippen Sie den Drucker nicht, wenn Sie ihn bewegen, da die Tinte sonst möglicherweise ausläuft.
- Informationen zum Transport des Druckers zur Reparatur finden Sie unter Reparatur Ihres Druckers.

5B00

Ursache

Es ist ein Druckerfehler aufgetreten.

Verfahren

Wenden Sie sich an ein Canon-Servicecenter in Ihrer Nähe, um eine Reparatur zu beantragen.

»» Wichtig

- Kippen Sie den Drucker nicht, wenn Sie ihn bewegen, da die Tinte sonst möglicherweise ausläuft.
- Informationen zum Transport des Druckers zur Reparatur finden Sie unter Reparatur Ihres Druckers.

»» Hinweis

- Im Falle von Warnungen oder Fehlern, die durch Tintenstände verursacht wurden, kann der Drucker nicht drucken oder scannen.

Ursache

Es ist ein Druckerfehler aufgetreten.

Verfahren

Falls ein Papierstau aufgetreten ist, entfernen Sie das gestaute Papier je nach Ort und Ursache des Staus.

■ [Supportcodeliste für Fehler \(Bei Papierstau\)](#)

Schalten Sie den Drucker aus, und trennen Sie das Netzkabel.

Schließen Sie den Drucker wieder an, und schalten Sie den Drucker ein.

Sollte sich das Problem auch auf diese Weise nicht beheben lassen, wenden Sie sich an ein Canon - Servicecenter in Ihrer Nähe, um eine Reparatur zu beantragen.

»» Wichtig

- Kippen Sie den Drucker nicht, wenn Sie ihn bewegen, da die Tinte sonst möglicherweise ausläuft.
- Informationen zum Transport des Druckers zur Reparatur finden Sie unter Reparatur Ihres Druckers.

C000

Ursache

Es ist ein Druckerfehler aufgetreten.

Verfahren

Schalten Sie den Drucker aus, und trennen Sie das Netzkabel.

Schließen Sie den Drucker wieder an, und schalten Sie den Drucker ein.

Sollte sich das Problem auch auf diese Weise nicht beheben lassen, wenden Sie sich an ein Canon - Servicecenter in Ihrer Nähe, um eine Reparatur zu beantragen.

»» Wichtig

- Kippen Sie den Drucker nicht, wenn Sie ihn bewegen, da die Tinte sonst möglicherweise ausläuft.
- Informationen zum Transport des Druckers zur Reparatur finden Sie unter Reparatur Ihres Druckers.